

Guía del usuario de la Dell Laser Printer 5100cn

[Búsqueda de información](#)

[Dell Printer Configuration Web Tool](#)

[Acerca de la impresora](#)

[Instalación de los cartuchos de tóner y del tambor de imagen](#)

[Conexión de la impresora](#)

[Módulos de administración Enterprise Console](#)

[Instalación del módulo de bandeja opcional e instalación de las tarjetas](#)

[Instrucciones para el material de impresión](#)

[Carga del material de impresión](#)

[Panel del operador](#)

[Valores de la impresora](#)

[Descripción de los menús de la impresora](#)

[Acerca del software de la impresora](#)

[Impresión](#)

[Configuración de la impresión compartida](#)

[Descripción de las fuentes](#)

[Descripción de los mensajes de la impresora](#)

[Eliminación de atascos](#)

[Solución de problemas](#)

[Mantenimiento de la impresora](#)

[Extracción de opciones](#)

[Especificaciones de la impresora](#)

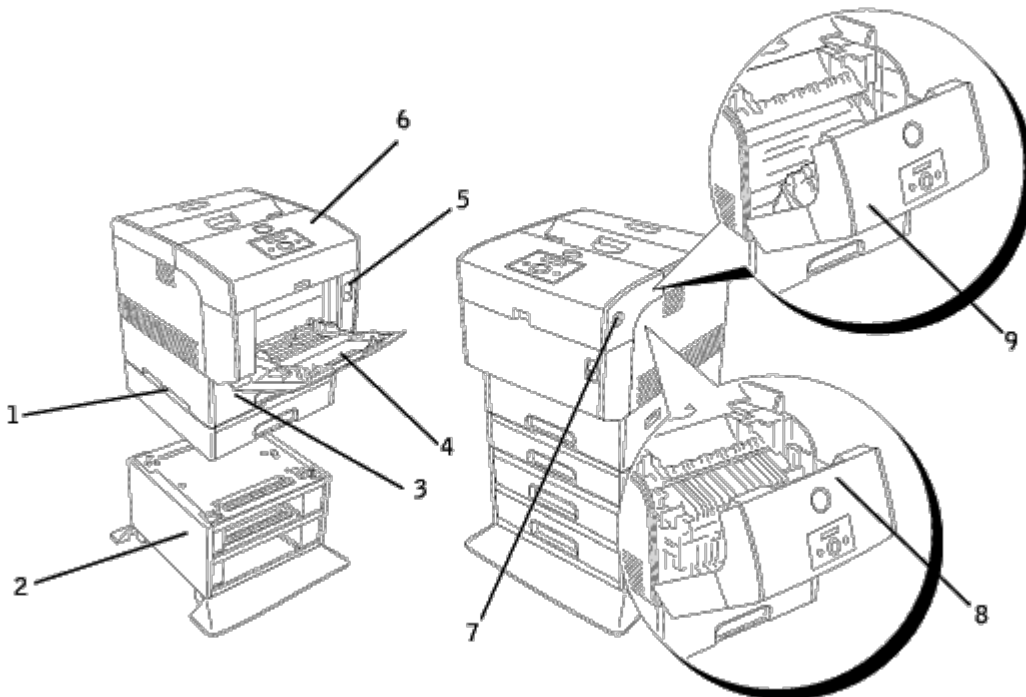
[Impresión con el filtro UX \(UNIX/Linux\)](#)

[Impresión con CUPS \(Linux\)](#)




[Información de seguridad y regulación](#)

[Apéndice](#)

Para obtener información sobre el resto de la documentación incluida con la impresora, consulte "[Búsqueda de información](#)."



1	Módulo de bandeja de 500-hojas opcional
2	Módulo de bandeja de 1000-hojas opcional

	 NOTA: La impresora admite un máximo de 4 bandejas (la bandeja de 500-hojas estándar, el módulo de bandeja de 500-hojas opcional y el módulo de bandeja de 1000-hojas opcional).
3	Bandeja de 500-hojas estándar
4	Alimentador multiuso
5	Pestillo frontal
6	Impresora
7	Botón lateral
8	Cubierta frontal  NOTA: La cubierta frontal se abre levantando el pestillo frontal.
9	 NOTA: La cubierta frontal exterior se abre pulsando el botón lateral.

Para solicitar cartuchos de tóner de repuesto o suministros a Dell:

1. Haga doble clic en el icono en el escritorio.



2. Visite el sitio Web de Dell o solicite suministros de impresora Dell por teléfono.


www.dell.com/supplies


Para obtener un mejor servicio, tenga disponible la tarjeta de servicio de impresora Dell.

Para obtener ayuda sobre cómo encontrar el número de la tarjeta de servicio, consulte "[Código de servicio rápido y número de tarjeta de servicio](#)".

Notas, avisos y precauciones

 **NOTA:** Una **NOTA** indica información importante que le ayudará a usar mejor la impresora.

 **AVISO:** Un **AVISO** indica un posible daño al hardware o la pérdida de datos y le informa de cómo evitar el problema.

 **PRECAUCIÓN:** Un mensaje de **PRECAUCIÓN** indica la posibilidad de que el equipo resulte averiado, de sufrir lesiones personales o incluso la muerte.

La información incluida en este documento está sujeta a cambio sin previo aviso.

2005 Dell Inc. Reservados todos los derechos.

Queda totalmente prohibido cualquier tipo de reproducción sin el permiso por escrito de Dell Inc.

Marcas comerciales utilizadas en este texto: Dell y el logotipo de DELL son marcas comerciales de Dell Inc.; *Microsoft, Windows*, son marcas comerciales registradas de Microsoft Corporation; *Macintosh, MacOS, AppleTalk, EtherTalk* y *TrueType* son marcas comerciales de Apple Computer, Inc., registradas en los EE.UU. y en otros países; *UNIX* es una marca comercial registrada de The Open Group en los Estados Unidos y en otros países; *Red Hat* y *RPM* son marcas comerciales o marcas comerciales registradas de Red Hat Inc. en los Estados Unidos y en otros países; Linux es una marca comercial o marca comercial registrada de Linus Torvalds en los Estados Unidos y en otros países; El *Common UNIX Printing System, CUPS*, y el logotipo de CUPS son las marcas comerciales de Easy Software Products; *ENERGY STAR* es una marca comercial registrada de la Agencia de protección medioambiental de EE.UU.. Como miembro del programa ENERGY STAR, Dell Inc. ha decidido que este producto cumple las directrices ENERGY STAR para la eficiencia energética.

libtiff

Copyright © 1988-1997 Sam Leffler

Copyright© 1991-1997 Silicon Graphics, Inc.

EL SOFTWARE SE SUMINISTRA "TAL CUAL" SIN GARANTÍA NI NINGÚN TIPO, YA SEA EXPRESA, IMPLÍCITA O DE OTRA FORMA, INCLUIDAS, AUNQUE NO DE FORMA EXCLUSIVA, LAS GARANTÍAS DE COMERCIABILIDAD O APTITUD PARA UN FIN CONCRETO.

EN NINGÚN CASO SERÁN SAM LEFFLER O SILICON GRAPHICS RESPONSABLES DE NINGÚN DAÑO EMERGENTE, INDIRECTO, ESPECIAL O INHERENTE DE CUALQUIER TIPO, NI DE NINGÚN OTRO DAÑO POR PÉRDIDA DE USO, DATOS O LUCRO CESANTE, HAYAN SIDO O NO ADVERTIDOS DE LA POSIBILIDAD DE TALES DAÑOS, Y SOBRE CUALQUIER PRINCIPIO DE RESPONSABILIDAD, QUE SE DERIVEN DEL USO O RENDIMIENTO DE ESTE SOFTWARE O TENGAN RELACIÓN CON EL MISMO.

Es posible que se utilicen otras marcas y nombres comerciales en este documento para hacer referencia a las entidades propietarias de dichas marcas y nombres o a sus productos. Dell Inc. renuncia a cualquier interés de propiedad en las marcas comerciales y los nombres comerciales que no sean los suyos propios.



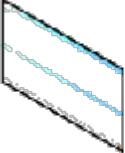
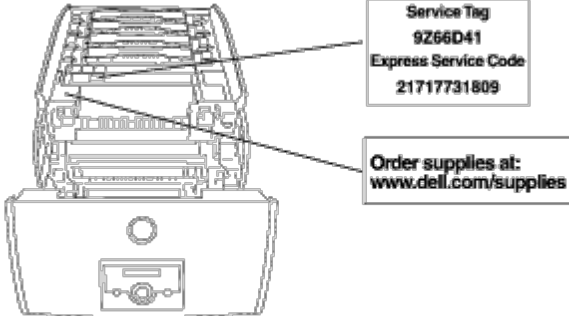
DERECHOS RESTRINGIDOS DEL GOBIERNO DE LOS ESTADOS UNIDOS

Este software y documentación se suministran con DERECHOS RESTRINGIDOS. El uso, copia o divulgación por el gobierno está sujeto a ciertas restricciones tal y como se expresa en el apartado (c)(1)(ii) de la cláusula sobre derechos de datos técnicos y de software informático del DFARS 252.227-7013 y en las normas aplicables del FAR: Dell Inc., One Dell Way, Round Rock, Texas, 78682, EE.UU.

Este equipo se ha probado y cumple con los límites de los dispositivos digitales de Clase B, según el apartado 15 de la normativa FCC.

Marzo 2005 Rev. A02

Búsqueda de información

¿Qué busca?	Encuéntrelo aquí
<ul style="list-style-type: none">· Controladores para la impresora· Mi <i>Guía del usuario</i>	<p>CD <i>Controladores y utilidades</i></p>  <p>El CD <i>Controladores y utilidades</i> contiene documentación y controladores para la impresora. Puede utilizar el CD para desinstalar/reinstalar los controladores o acceder a la documentación.</p> <p>Es posible que se incluyan archivos Readme en el CD para proporcionar actualizaciones recientes sobre cambios técnicos en la impresora o material de referencia técnica avanzada para usuarios expertos o técnicos.</p>
<ul style="list-style-type: none">· Información de seguridad· Información sobre el uso de la impresora· Información de garantía	<p><i>Manual del propietario</i></p>  <p>⚠ PRECAUCIÓN: Siga todas las instrucciones de seguridad del <i>Manual del propietario</i> antes de configurar y utilizar la impresora.</p>
Información sobre la configuración de la impresora	<p><i>Diagrama de configuración</i></p> 
Guía de solución de problemas	<p>Guía de solución de problemas</p> <ul style="list-style-type: none">· Ajustes del usuario· Configuración· Instrucciones sobre la solución de problemas· Otros
Código de servicio rápido y número de tarjeta de servicio	<p>Código de servicio rápido y número de tarjeta de servicio.</p>  <p>Service Tag 9Z66D41 Express Service Code 21717731809</p> <p>Order supplies at: www.dell.com/supplies</p>

El código de servicio rápido y los números de tarjeta de servicio se encuentran en el interior de la puerta frontal de la impresora.

- Controladores más recientes para la impresora
- Respuestas a preguntas de servicio y asistencia técnica
- Documentación de la impresora

Sitio Web de asistencia de Dell

El sitio Web de asistencia de Dell proporciona varias herramientas en línea, entre las que se incluyen:

- Soluciones — consejos y sugerencias para solucionar problemas, artículos de técnicos y cursos en línea
- Actualizaciones — información de actualización de componentes, como la memoria
- Atención al cliente — información de contacto, estado de pedidos, garantía e información de reparación
- Descargas — Controladores
- Referencia — documentación de la impresora y especificaciones de producto

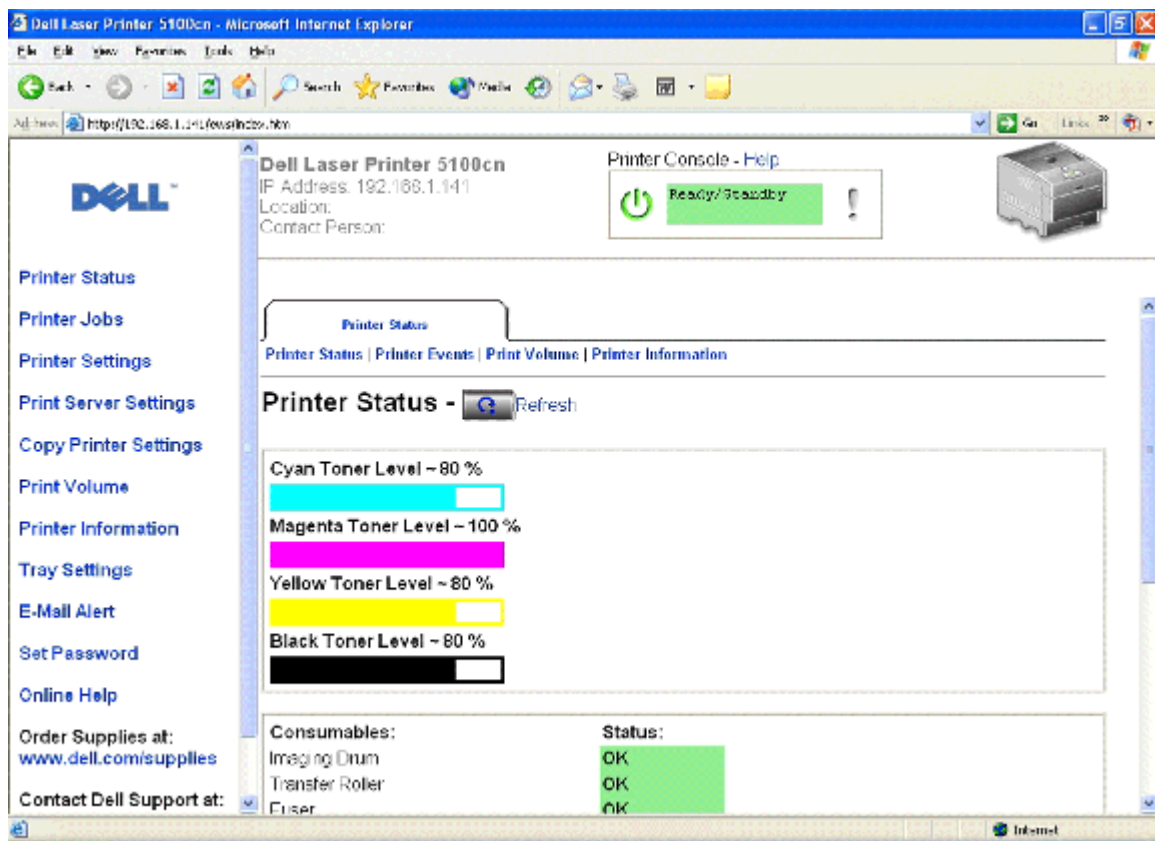
Puede acceder al servicio de asistencia de Dell en support.dell.com. Seleccione su región en la página WELCOME TO DELL SUPPORT y proporcione la información solicitada para acceder a las herramientas de ayuda y a la información.

Dell Printer Configuration Web Tool

• [Uso de la Dell Printer Configuration Web Tool](#)

Una de las características de la **Dell Printer Configuration Web Tool** es la Configuración de Alerta de E-Mail, que le envía a usted, o a la persona encargada, un e-mail cuando la impresora necesita suministros o la intervención del usuario.

Si rellena informes de inventario de impresoras donde se pida el número de etiqueta de activo de todas las impresoras de su área, utilice las características de Información de la impresora de la **Dell Printer Configuration Web Tool**. Sólo tiene que escribir la dirección IP de cada impresora de la red para mostrar su número de etiqueta de activo.



La **Dell Printer Configuration Web Tool** también le permite cambiar valores de la impresora y realizar un seguimiento de las tendencias de impresión. Si es administrador de red, puede copiar fácilmente los valores de la impresora en otra o en todas las impresoras de la red, directamente desde el navegador Web.

Para iniciar la **Dell Printer Configuration Web Tool**, escriba la dirección IP de la impresora de red en el navegador Web.

Si no conoce la dirección IP de la impresora, imprima una página de configuración de red, donde se muestra la dirección IP:

1. Pulse **Menu**.
2. Pulse ▼ hasta que aparezca **Configurar** y, a continuación, pulse ► o ⏪.
3. Pulse ▼ hasta que aparezca **Informes** y, a continuación, pulse ► o ⏪.
4. Aparece **Config. Impresora**. Pulse ⏪.

Se imprime la página de valores de la impresora.

Si la dirección IP que se muestra es 0.0.0.0. (el valor predeterminado de fábrica), es que no se ha asignado una dirección IP. Para asignar una a la impresora, consulte "[Asignación de una dirección IP.](#)"

Utilice la **Dell Printer Configuration Web Tool** para:

Estado de la Impresora

Obtenga información inmediata sobre el estado de los suministros de la impresora. Cuando quede poco tóner, haga clic en el enlace Solicitar Suministros en la primera pantalla para solicitar cartuchos de tóner adicionales.

Trabajos de la Impresora

El menú **Trabajos de la Impresora** contiene información sobre la página **Lista de Trabajos** y la página **Trabajos Completados**.

Estas páginas muestran información detallada sobre el estado de cada protocolo o los trabajos de impresión.

Configuraciones de la Impresora


Cambie los valores de la impresora, vea el panel del operador de forma remota.

Imprimir Configuraciones del Servidor

Utilice el menú **Imprimir Configuraciones del Servidor** para definir el tipo de interfaz de la impresora y las condiciones necesarias de comunicación.

Copiar Configuraciones de Impresora

Copie los valores de la impresora en otra o en las impresoras de la red escribiendo la dirección IP de cada impresora.

 **NOTA:** debe ser administrador de red para utilizar esta característica.

Volúmen de Impresión

Realice un seguimiento de las tendencias de impresión, como, por ejemplo, el uso de papel y los tipos de los trabajos que se imprimen.

Información de la Impresora

Obtenga la información que necesita para ponerse en contacto con el servicio de asistencia técnica o el estado de la memoria actual y los niveles de código de motor.

Configuraciones de Bandeja

Obtenga información sobre el tamaño y el tipo de papel de cada bandeja.

Alerta de E-Mail

Reciba un e-mail cuando la impresora necesite suministros o la intervención del usuario. Escriba su nombre o el de la persona encargada en el cuadro de lista de e-mail para recibir notificaciones.

Establecer Contraseña

Bloquee el panel del operador con una contraseña para que los demás usuarios no cambien accidentalmente los valores de impresora que ha seleccionado.

 **NOTA:** Debe ser administrador de red para utilizar esta característica.

Ayuda En Línea

Haga clic en **Ayuda** para visitar la página Web de Dell, y consulte allí la *Guía del usuario* para comprobar los valores configurados.

Realice el pedido de Suministros en

www.dell.com/supplies

Contacte el Soporte Dell a:

support.dell.com

Uso de la Dell Printer Configuration Web Tool

Configuración de entorno de los navegadores Web

Dell recomienda configurar los valores de entorno de los navegadores Web antes de utilizar la **Dell Printer Configuration Web Tool**.

En Netscape Communicator 7.1

Configuración del idioma de interfaz

1. En la barra de menús, seleccione **Edit** y luego **Preferences**.
2. Seleccione **Idiomas** en el grupo **Navegador**.
3. Especifique el idioma de interfaz en orden de preferencia en la lista **Idioma en orden de preferencia**.

Por ejemplo:

Inglés [en] o **Inglés/Estados Unidos [en-us]**
Alemán [de]
Francés [fr]
Italiano [it]
Español [es]

Definición de la dirección IP de la impresora sin proxy

1. En la barra de menús, seleccione **Edit** y luego **Preferences**.
2. Seleccione **Proxies** en **Avanzado** del grupo **Navegador**.
3. Active **Conexión directa a Internet** o **Configuración proxy manual**.
Cuando active **Configuración proxy manual**, especifique la dirección IP de la impresora en el cuadro **No hay proxy para:** .

Una vez definido el idioma y el proxy, escriba `http://nnn.nnn.nnn.nnn/` (la dirección IP de la impresora) en el campo de entrada de URL del navegador para activar la **Dell Printer Configuration Web Tool**.

En Internet Explorer 6.0

Configuración del idioma de interfaz

1. En la barra de menús, seleccione **Herramientas** y luego **Opciones de Internet**.
2. Seleccione **Idiomas** en el grupo **General**.
3. Especifique el idioma de interfaz en orden de preferencia en la lista **Idioma en orden de preferencia**.

Por ejemplo:

Italiano (Italia) [it]
Español (Alfabetización tradicional) [es]
Alemán (Alemania) [de]
Francés (Francia) [fr]
Inglés [en] o Inglés/Estados Unidos [en-us]

Definición de la dirección IP de la impresora sin proxy

1. En la barra de menús, seleccione **Herramientas** y luego **Opciones de Internet**.
2. Seleccione **Servidor Proxy** en **Configuración LAN** en la ficha **Conexiones**.
3. Realice una de las instrucciones siguientes.
 - Desactive la casilla de verificación **Conexión directa a Internet**.
 - Haga clic en **Avanzado**, y especifique la dirección IP de la impresora en el campo **No utilizar el servidor proxy para direcciones que comienzan por** dentro de **Excepciones**.

Una vez definido el idioma y el proxy, escriba `http://nnn.nnn.nnn.nnn/` (la dirección IP de la impresora) en el campo de entrada de URL del navegador para activar la **Dell Printer Configuration Web Tool**.

Formato de visualización de página

La página de distribuye en tres secciones.

Cuadro superior

Situado en la parte superior de todas las páginas está el cuadro superior. Cuando la **Dell Printer Configuration Web Tool** está activada, el estado actual de la impresora se muestra en el cuadro superior de cada página.

El cuadro superior contiene los siguientes elementos.

Dell Laser Printer 5100cn	Muestra el nombre de producto de la impresora.
Dirección IP:	Muestra la dirección IP de la impresora.
Ubicación:	Muestra la ubicación de la impresora. La ubicación se puede cambiar en Información Básica en la página Imprimir Configuraciones del Servidor .
Persona de Contacto	Muestra el nombre del administrador de la impresora. El nombre se puede cambiar en Información Básica en la página Imprimir Configuraciones del Servidor .
Consola de Impresora	Muestra el estado de la pantalla y los indicadores del panel del operador. El estado se actualiza automáticamente con el intervalo definido. El intervalo se puede cambiar en Información Básica en la Imprimir Configuraciones del Servidor .

Ayuda	Enlaces a la página Web de Dell. Consulte la <i>Guía del usuario</i> en dicha página.
Bitmap de la Impresora	Muestra el mapa de bits de la impresora. Al hacer clic en esta imagen, aparece el menú Estado de la Impresora en el cuadro derecho.

Cuadro izquierdo

Situado en la parte izquierda de todas las páginas está el cuadro izquierdo. Los títulos de menús que aparecen en el cuadro izquierdo tienen vínculos a los menús y páginas correspondientes. Puede ir a la página en cuestión haciendo clic en sus caracteres.

El cuadro izquierdo contiene los siguientes menús.

Estado de la Impresora	Enlaces al menú Estado de la Impresora .
Trabajos de la Impresora	Enlaces al menú Trabajos de la Impresora .
Configuraciones de la Impresora	Enlaces al menú Informe de las Configuraciones de la Impresora .
Imprimir Configuraciones del Servidor	Enlaces al menú Imprimir Informes del Servidor .
Copiar Configuraciones de Impresora	Enlaces a la menú Copiar Configuraciones de Impresora .
Volúmen de Impresión	Enlaces a la página Volúmen de Impresión .
Información de la Impresora	Enlaces a la página Información de la Impresora .
Configuraciones de Bandeja	Enlaces a la página Configuraciones de Bandeja .
Alerta de E-Mail	Enlaces a la página Alerta E-Mail .
Establecer Contraseña	Enlaces a la página Establecer Contraseña .
Ayuda En Línea	Enlaces a la página Web de Dell. Consulte la <i>Guía del usuario</i> en dicha página.
Realice el pedido de Suministros en	Enlaces a la página Web de Dell. Dirección Web: www.dell.com/supplies
Contacte el Soporte Dell a:	Enlaces a la página de asistencia técnica de Dell. Dirección Web: support.dell.com

Cuadro derecho

Situado en la parte derecha de todas las páginas está el cuadro derecho. El contenido del cuadro derecho corresponde al menú que seleccione en el cuadro izquierdo. Para obtener información detallada sobre los elementos que aparecen en el cuadro derecho, consulte "[Detalles de los elementos de menú](#)."

Botones del cuadro derecho

Botón Refrescar

Recibe la configuración actual de la impresora y actualiza la información más reciente en el cuadro derecho.

Botón Aplicar Nuevas Configuraciones

Envía a la impresora los valores nuevos definidos en la **Dell Printer Configuration Web Tool**. Los valores de impresora antiguos se sustituyen por los nuevos.

Botón Reiniciar la impresora para aplicar las nuevas configuraciones

Envía los valores nuevos definidos en la **Dell Printer Configuration Web Tool** a la impresora y la reinicia. Los valores de impresora antiguos se sustituyen por los nuevos.

Botón Restaurar Configuraciones

Recupera los valores antiguos existentes antes de que se realizaran los cambios. Los valores nuevos no se enviarán a la impresora.

Modificación de los valores de los elementos de menú

Algunos menús le permiten modificar los valores de la impresora mediante la **Dell Printer Configuration Web Tool**. Al acceder a dichos menús, aparece en pantalla el diálogo de autenticación. Escriba un nombre de usuario y contraseña del administrador de la impresora siguiendo las peticiones del cuadro de diálogo.

El nombre de usuario predeterminado es **admin**, y la contraseña predeterminada, **password**. Sólo se puede modificar la contraseña en la página **Establecer Contraseña** del menú **Imprimir Configuraciones del Servidor**. El nombre de usuario es invariable. Consulte "[Establecer Contraseña](#)" para obtener más información.

Detalles de los elementos de menú

"Estado de la Impresora"		"Estado de la Impresora"
		"Sucesos de la Impresora"
		"Volúmen de Impresión"
		"Información de la Impresora"
"Trabajos de la Impresora"		"Lista de Trabajos"
		"Trabajos completados"
"Configuraciones de la Impresora"	"Informe de las Configuraciones de la Impresora"	"Configuraciones del Menú"
		"Informes"
	"Configuraciones de la Impresora"	"Configuraciones Básicas"
		"Configuraciones Paralelo"
		"Configuraciones de Red"
		"Configuraciones USB"
		"Configuraciones PCL"
		"Configuraciones PS"
		"Configuraciones de Seguridad"
	"Mantenimiento de la Impresora"	"Configuraciones de Densidad de Papel"
		"Ajustes BTR (Ajustes del rodillo de transferencia)"
		"Ajustes de Fusor"
		"Ajuste de Registro Automático"
		"Ajustes de Registro de Color Automático"
		"Limpieza del Desarrollador"

		"Init NVRAM"
		"Borrar Almacenamiento"*1
		"Formatear HDD"*2
		"Tóner no Dell"
"Imprimir Configuraciones del Servidor"	"Imprimir Informes del Servidor"	"Imprimir Página de Configuración del Servidor"
		"Página de Configuración de NetWare"*3
		"Página de Configuración de Alerta de E-Mail"
	"Imprimir Configuraciones del Servidor"	"Información Básica"
		"Configuraciones de Puerto"
		"TCP/IP"
		"NetWare"
		"SMB"*3
		"AppleTalk"*3
		"Alerta de E-Mail"
		"SNMP"
	"Otras Características"	"Establecer Contraseña"
		"Restablecer Servidor de Impresión"
	"Copiar Configuraciones de Impresora"	"Copiar Configuraciones de Impresora"
		"Copiar Informe de Configuraciones de Impresora"
"Configuraciones de Bandeja"		

*1 Este elemento sólo está disponible cuando el Disco RAM está habilitado o el disco duro opcional está instalado.

*2 Este elemento sólo está disponible cuando está instalada la tarjeta de disco duro.

*3 Este elemento sólo está disponible cuando la tarjeta multiprotocolo opcional está instalada.

Estado de la Impresora

Utilice el menú **Estado de la Impresora** para consultar el estado de los consumibles, el hardware y las especificaciones de la impresora.

El menú **Estado de la Impresora** contiene las siguientes páginas.

Estado de la Impresora

Uso:

comprobar el estado de los consumibles restantes y bandejas.

Valores

Nivel de tóner			Muestra el porcentaje de tóner que queda. Cuando se agota el tóner de la impresora, aparece el mensaje. El texto <i>Order Toner</i> tiene un vínculo al sitio Web de suministros de la impresora Dell.
Suministros	Estado	OK	Indica que los consumibles están disponibles.
		Vacío	Indica que los consumibles están agotados.
Bandejas de Papel	Estado	OK	Indica que hay algo de papel en la bandeja, pero se desconoce la cantidad.
		Agregar Papel	Indica que no hay papel en la bandeja.
	Capacidad		Muestra el estado de capacidad máxima de la bandeja de papel.
	Tamaño		Muestra el tamaño de papel de la bandeja.
Bandeja de Salida	Estado	OK	Indica que la bandeja está disponible.
		Completo	Indica que la bandeja no está disponible.
	Capacidad		Muestra el estado de capacidad máxima de la bandeja de papel.
Cubierta	Estado	Cerrada	Indica que la bandeja está cerrada.
		Abierta	Indica que la bandeja está abierta.
Tipo de Impresora			Muestra el tipo de impresión de la impresora. Láser Color es el valor normal.
Velocidad de Impresión			Muestra la velocidad de impresión de la impresora.

Sucesos de la Impresora

Uso:

cuando se producen fallos en la impresora como *agotamiento del papel* o *agotamiento del tóner*, los detalles de todas las alertas o indicadores de fallos se muestran en la página **Sucesos de la Impresora**.

Valores

Ubicación	Muestra la ubicación dónde se produjo el fallo de la impresora.
Detalles	Muestra los detalles del fallo de la impresora.

Volúmen de Impresión

Uso:

comprobar el número de páginas impresas. Esta página también puede verse haciendo clic en **Volúmen de Impresión** en el cuadro izquierdo.

Valores

Contador de Páginas de la Impresora	Muestra el número total de páginas impresas desde que la impresora salió de fábrica.
Papel Utilizado	Muestra el número de páginas de cada tamaño de papel.

Información de la Impresora

Uso:

comprobar información detallada de la impresora como la configuración de hardware y la versión de software. Esta página también puede verse haciendo clic en **Información de la Impresora** en el cuadro izquierdo.

Valores

Número de Etiqueta de Servicio Dell	Muestra el número de tarjeta de servicio Dell.
Número de Etiqueta de Propiedad	Muestra el número de etiqueta de activo de la impresora.
Número de Serie de la Impresora	Muestra el número de serie de la impresora.
Capacidad de Memoria	Muestra la capacidad de la memoria.
Velocidad de Procesador	Muestra la velocidad de procesado.
Niveles de Revisión de la Impresora	Versión de Firmware Muestra la fecha de revisión (nivel de revisión).
	Versión de Firmware de Red Muestra la fecha de revisión (nivel de revisión).

Trabajos de la Impresora

El menú **Trabajos de la Impresora** contiene información sobre la página **Lista de Trabajos** y la página **Trabajos Completados**. Estas páginas muestran información detallada sobre el estado de cada protocolo o los trabajos de impresión.

Lista de Trabajos

Uso:

confirmar que se están procesando los trabajos de impresión.

Para actualiza la pantalla, haga clic en el botón **Refrescar**.

Valores

ID	Muestra el nombre del Id. del trabajo.
Nombre de Trabajo	Muestra el nombre de archivo del trabajo de impresión en curso.
Propietario	Muestra el nombre del titular del trabajo.
Nombre de Anfitrión	Muestra el nombre del ordenador host.
Estado de Trabajo	Muestra el estado del trabajo de impresión en curso.
Anfitrión I/F	Muestra el estado de la interfaz del host.
Hora de Entrega de Trabajo	Muestra la fecha en que se envió el trabajo de impresión.

Trabajos completados

Uso:

comprobar los trabajos de impresión completados. Aparecen hasta los 22 trabajos de impresión más recientes.

Para actualiza la pantalla, haga clic en el botón **Refrescar**.

Valores

ID	Muestra el nombre del Id. del trabajo.
Nombre de Trabajo	Muestra el nombre de archivo del trabajo de impresión completado.
Propietario	Muestra el nombre del titular del trabajo.
Nombre de Anfitrión	Muestra el nombre del ordenador host.
Resultado de Salida	Muestra el estado de los trabajos de impresión completados.
Número de Impresión	Muestra el número de tirada.
Número de Páginas	Muestra el número de páginas que tiene el trabajo.
Anfitrión I/F	Muestra el estado de la interfaz del host.
Hora de Entrega de Trabajo	Muestra la fecha en que se envió el trabajo de impresión.

Configuraciones de la Impresora

Utilice el menú **Configuraciones de la Impresora** para ver el informe de valores de la impresora y configurarlos .

En la parte superior del cuadro derecho aparecen las siguientes páginas con fichas.

Informe de las Configuraciones de la Impresora

La ficha **Informe de las Configuraciones de la Impresora** contiene la página **Configuraciones del Menú**.

Configuraciones del Menú

Uso:

comprobar los valores actuales de los menús del panel del operador.

Valores

Configuraciones Básicas	Tiempo de Ahorro de Energía	Muestra el período de tiempo antes de que la impresora entre en modo de ahorro de energía después de terminar un trabajo de impresión.
	Alarma de Error	Muestra si la alarma de la impresora debe sonar cuando se produce un error.
	Tiempo de Espera de Trabajos	Muestra el período de tiempo que la impresora espera para recibir bytes adicionales de datos desde el ordenador.
	Idioma del Panel	Muestra el idioma del texto en la pantalla del panel del operador.
	Registro de Impresión	Muestra si los registros se imprimen automáticamente en la impresora.
	Impresión de ID	Muestra una ubicación donde se imprime el Id. de usuario.
	Impresión Texto	Muestra si en la impresora se imprimen datos PDL, que no admite la

		impresora, como texto cuando la impresora los recibe.
	Posición de la Hoja Panorámica	Muestra la posición de la hoja de pancarta.
	Bandeja de Entrada de Hoja Panorámica	Muestra la bandeja en la que está cargada la hoja de pancarta.
	Disco RAM	Muestra si se asigna memoria al sistema de archivos de Disco RAM para las características Impresión segura y Impresión Prueba. Este elemento sólo está disponible cuando la tarjeta de memoria opcional de 256 MB o más está instalada y también cuando el disco duro opcional no está instalado.
	Bandeja Sustituta	Muestra si se utiliza otro tamaño de papel cuando el papel cargado en la bandeja especificada no coincide con los valores de tamaño de papel del trabajo actual.
Configuraciones Paralelo	ECP	Muestra el modo de comunicación ECP de la interfaz paralela.
	Protocolo Adobe	Muestra el protocolo de comunicación PostScript para cada interfaz.
Configuraciones de Red	Protocolo Adobe	Muestra el protocolo de comunicación PostScript para cada interfaz.
Configuraciones USB	Protocolo Adobe	Muestra el protocolo de comunicación PostScript para cada interfaz.
Configuraciones PCL	Bandeja de Entrada	Muestra la bandeja de entrada.
	Tamaño de Papel	Muestra el tamaño de papel predeterminado.
	Orientación	Muestra la orientación del texto y gráficos en la página.
	Impresión Duplex	Muestra si se realiza dúplex como valor predeterminado para todos los trabajos de impresión.
	Fuente	Muestra la fuente predeterminada de las fuentes registradas en la impresora.
	Conjunto de Símbolos	Muestra un juego de símbolos para un nombre de fuente especificado.
	Tamaño de Fuente	Muestra el tamaño para fuentes tipográficas escalables.
	Caracteres por Pulgada de Fuente	Muestra el tamaño de paso para fuentes de monoespaciado escalable.
	Línea de Forma	Muestra el número de caracteres que hay en una línea.
	Cantidad	Muestra el número de copias que desea como valor predeterminado de la impresora.
	Mejora de Imagen	Muestra si se ejecuta la característica de mejora de imágenes.
	Volcado Hexadecimal	Muestra si la característica Hex Dump está activada o desactivada.
	Modo Borrador	Muestra si se imprime en modo borrador.
	Terminación de Línea	Muestra si se define el fin de línea.
	Modo Color	Muestra el valor de modo de color.
Configuraciones PS	Informe de Error PS	Muestra si la impresora imprime el contenido del error en un error de PostScript.

	Tiempo de Espera de Trabajo PS	Muestra el tiempo de ejecución para un trabajo de PostScript.
	Modo Selección de Papel	Muestra la bandeja seleccionada en la impresión PostScript.
Configuraciones de Seguridad		Muestra si el panel está bloqueado con una contraseña.
Configuraciones de Densidad de Papel	Normal 1	Muestra la densidad de papel del papel normal.
	Etiqueta	Muestra la densidad de papel de las etiquetas.
Ajustes BTR (Ajustes del rodillo de transferencia)	Normal 1	Muestra los valores de voltaje del cartucho del segundo rodillo de transferencia para papel normal 1.
	Normal 2	Muestra los valores de voltaje del rodillo de transferencia para papel normal 2.
	Transparencia	Muestra los valores de voltaje del rodillo de transferencia para transparencias.
	Cubiertas 1	Muestra los valores de voltaje del rodillo de transferencia para portada 1.
	Cubiertas 2	Muestra los valores de voltaje del rodillo de transferencia para portada 2.
	Etiqueta	Muestra los valores de voltaje del rodillo de transferencia para etiquetas.
	Encapado 1	Muestra los valores de voltaje del rodillo de transferencia para papel encapado 1.
	Encapado 2	Muestra los valores de voltaje del rodillo de transferencia para papel encapado 2.
	Sobre	Muestra los valores de voltaje del rodillo de transferencia para sobres.
Ajustes de Fusor	Normal 1	Muestra los valores de temperatura del fusor para papel normal 1.
	Normal 2	Muestra los valores de temperatura del fusor para papel normal 2.
	Transparencia	Muestra los valores de temperatura del fusor para transparencias.
	Cubiertas 1	Muestra los valores de temperatura del fusor para portadas 1.
	Cubiertas 2	Muestra los valores de temperatura del fusor para portadas 2.
	Etiqueta	Muestra los valores de temperatura del fusor para etiquetas.
	Encapado 1	Muestra los valores de temperatura del fusor para papel encapado 1.
	Encapado 2	Muestra los valores de temperatura del fusor para papel encapado 2.
	Sobre	Muestra los valores de temperatura del fusor para sobres.
Ajuste de Registro Automático	Ajuste de Registro Automático	Muestra si el registro de color se ajusta automáticamente.
Tóner no Dell	Tóner no Dell	Muestra si se utiliza un cartucho de tóner relleno.
Configuraciones de Bandeja	Bandeja 1 Tipo de Papel	Muestra el tipo de papel cargado en la bandeja de 500-hojas estándar.
	Bandeja 2 Tipo de Papel	Muestra el tipo de papel cargado en la bandeja de 500-hojas opcional o en el módulo de bandeja de 1000-hojas.
	Bandeja 3 Tipo de Papel	Muestra el tipo de papel cargado en el módulo de bandeja de 1000-hojas opcional.
	Bandeja 4 Tipo de Papel	Muestra el tipo de papel cargado en el módulo de bandeja de 1000-hojas opcional.
	MPF Tipo de Papel	Muestra el tipo de papel cargado en el alimentador multiuso.

MPF Tamaño de Papel

Muestra el tamaño de papel cargado en el alimentador multiuso.

Informes**Uso:**

imprimir varios tipos de informe y listas.

Valores

Configuraciones de la Impresora	Haga clic en Iniciar para imprimir la página Configuraciones de la Impresora.
Configuraciones del Panel	Haga clic en Iniciar para imprimir la página Valores del panel.
Lista de Fuentes PCL	Haga clic en Iniciar para imprimir la Lista de fuentes PCL.
Historial de Trabajos	Haga clic en Iniciar para imprimir la página Histórico de trabajos.
Registro de Errores	Haga clic en Iniciar para imprimir la página Registro de errores.
Lista de Fuentes PS	Haga clic en Iniciar para imprimir la Lista de fuentes PS.
Documentos Almacenados	Haga clic en Iniciar para imprimir la página Documentos. Este elemento sólo está disponible cuando el Disco RAM está habilitado o el disco duro opcional está instalado.

Configuraciones de la Impresora

La ficha **Configuraciones de la Impresora** contiene las páginas **Configuraciones Básicas**, **Configuraciones Paralelo**, **Configuraciones USB**, **Configuraciones de Red**, **Configuraciones PCL**, **Configuraciones PS** y **Configuraciones de Seguridad**.

Configuraciones Básicas**Uso:**

configurar los valores básicos de la impresora.

Valores

Tiempo de Ahorro de Energía	Define el período de tiempo que espera la impresora después de imprimir un trabajo antes de entrar en un modo de ahorro de energía.
Alarma de Error	Especifica si la alarma de la impresora debe sonar cuando se produce un error.
Tiempo de Espera de Trabajos	Especifica si el período de tiempo que la impresora espera para recibir bytes adicionales de datos desde el ordenador. Cuando transcurre este tiempo de espera, el trabajo de impresión se cancela.
Idioma del Panel	Determina el idioma del texto en la pantalla del panel del operador.
Registro de Impresión	Especifica si los registros se imprimen automáticamente en la impresora.
Impresión de ID	Especifica una ubicación donde se imprime el Id. de usuario.
Impresión Texto	Especifica si en la impresora se imprimen datos PDL, que no admite la impresora, como texto cuando la impresora los recibe.

Posición de la Hoja Panorámica	Especifica la posición de la hoja de pancarta.
Bandeja de Entrada de Hoja Panorámica	Especifica la bandeja en la que está cargada la hoja de pancarta.
Disco RAM	Especifica si se asigna memoria al sistema de archivos de Disco RAM para las características Impresión segura y Impresión Almacenada. Este elemento sólo está disponible cuando la tarjeta de memoria opcional de 256 MB o más está instalada y también cuando el disco duro opcional no está instalado.
Bandeja Sustituta	Especifica si se utiliza otro tamaño de papel cuando el papel cargado en la bandeja especificada no coincide con los valores de tamaño de papel del trabajo actual.

Configuraciones Paralelo

Uso:

configurar la interfaz paralela.

Valores

ECP	Especifica el modo de comunicación ECP de la interfaz paralela.
Protocolo Adobe	Especifica el protocolo de comunicación PostScript para cada interfaz.

Configuraciones de Red

Uso:

especificar el protocolo de comunicación PostScript para esta impresora.

Valores

Protocolo Adobe	Especifica el protocolo de comunicación PostScript para cada interfaz.
------------------------	--

Configuraciones USB

Uso:

cambiar los valores de la impresora que afectan a un puerto USB.

Valores

Protocolo Adobe	Especifica el protocolo de comunicación PostScript para cada interfaz.
------------------------	--

Configuraciones PCL

Uso:

cambiar aquellos valores de la impresora que sólo afectan a los trabajos impresos utilizando el lenguaje de impresora de emulación PCL.

Valores

Bandeja de Entrada	Especifica la bandeja de entrada.
Tamaño de Papel	Especifica el tamaño de papel predeterminado.
Orientación	Especifica la orientación del texto y gráficos en la página.
Impresión Duplex	Define dúplex como valor predeterminado para todos los trabajos de impresión.
Fuente	Especifica la fuente predeterminada de las fuentes registradas en la impresora.
Conjunto de Símbolos	Especifica un juego de símbolos para un nombre de fuente especificado.
Tamaño de Fuente	Especifica el tamaño para fuentes tipográficas escalables.
Caracteres por Pulgada de Fuente	Especifica el tamaño de paso para fuentes de monoespaciado escalable.
Línea de Forma	Especifica el número de caracteres que hay en una línea.
Cantidad	Define el número de copias que desea como valor predeterminado de la impresora.
Mejora de Imagen	Especifica si se ejecuta la característica de mejora de imágenes.
Volcado Hexadecimal	Especifica si se ayuda a aislar el origen de un problema de trabajo de impresión. Si Hex Dump está activo, todos los datos enviados a la impresora se imprimen en formato hexadecimal y de caracteres. No se ejecutan los códigos de control.
Modo Borrador	Especifica si se imprime en modo borrador.
Terminación de Línea	Establece el fin de línea.
Modo Color	Especifica el modo de color en Color o Negro . Este valor se utiliza cuando no se ha especificado el valor de modo de impresión en color para el trabajo de impresión que se envía a la impresora.

Configuraciones PS

Uso:

cambiar aquellos valores de la impresora que sólo afectan a los trabajos impresos utilizando el lenguaje de impresora de emulación PostScript.

Valores

Informe de Error PS	Especifica si la impresora imprime el contenido del error en un error de PostScript.
Tiempo de Espera de Trabajo PS	Especifica el tiempo de ejecución para un trabajo de PostScript.
Inic Disco PS	Elimina las fuentes PS almacenadas en la tarjeta de disco duro opcional. Este elemento sólo está disponible cuando está instalada la tarjeta de disco duro.
Modo Selección de Papel	Especifica la forma de seleccionar la bandeja para el modo PostScript.

Configuraciones de Seguridad

Uso:

definir o modificar una contraseña para limitar el acceso a los menús desde el panel del operador.

Defina la contraseña de la **Dell Printer Configuration Web Tool** en **Establecer Contraseña** en **Imprimir Configuraciones del Servidor**.

Valores

Bloqueo de Panel	Especifica si se limita el acceso a los menús.
Cambiar Contraseña	Defina una contraseña para limitar el acceso a los menús.
Reingresar Contraseña	Vuelva a escribir la contraseña nueva para confirmarla.



NOTA: Este menú permite definir una contraseña para bloquear el panel del operador. Al cambiar la contraseña de la **Dell Printer Configuration Web Tool**, haga clic en **Establecer Contraseña** en el cuadro izquierdo y escriba la contraseña.

Mantenimiento de la Impresora

La ficha **Mantenimiento de la Impresora** contiene las páginas **Configuraciones de Densidad de Papel**, **Ajustes BTR**, **Ajustes de Fusor**, **Ajuste de Registro Automático**, **Ajustes de Registro de Color Automático**, **Limpieza del Desarrollador**, **Init NVRAM**, **Borrar Alamac**, **Formatear HDDy Tóner no Dell**.

Configuraciones de Densidad de Papel

Uso:

especificar la densidad del papel.

Valores

Normal 1	Ligero
	Normal
Etiqueta	Etiqueta 1
	Etiqueta 2

Ajustes BTR (Ajustes del rodillo de transferencia)

Uso:

Especificar los valores de voltaje de referencia del rodillo de transferencia.

Valores

Normal 1	Establece los valores de voltaje del rodillo de transferencia para papel normal 1.
Normal 2	Establece los valores de voltaje del rodillo de transferencia para papel normal 2.
Transparencia	Establece los valores de voltaje del rodillo de transferencia para transparencias.

Cubiertas 1	Establece los valores de voltaje del rodillo de transferencia para portadas 1.
Cubiertas 2	Establece los valores de voltaje del rodillo de transferencia para portadas 2.
Etiqueta	Establece los valores de voltaje del rodillo de transferencia para etiquetas.
Encapado 1	Establece los valores de voltaje del rodillo de transferencia para papel encapado 1.
Encapado 2	Establece los valores de voltaje del rodillo de transferencia para papel encapado 2.
Sobre	Establece los valores de voltaje del rodillo de transferencia para sobres.

Ajustes de Fusor

Uso:

Especificar el valor de ajuste de temperatura del fusor.

Valores

Normal 1	Establece los valores de temperatura del fusor para papel normal 1.
Normal 2	Establece los valores de temperatura del fusor para papel normal 2.
Transparencia	Establece los valores de temperatura del fusor para transparencias.
Cubiertas 1	Establece los valores de temperatura del fusor para portadas 1.
Cubiertas 2	Establece los valores de temperatura del fusor para portadas 2.
Etiqueta	Establece los valores de temperatura del fusor para etiquetas.
Encapado 1	Establece los valores de temperatura del fusor para papel encapado 1.
Encapado 2	Establece los valores de temperatura del fusor para papel encapado 2.
Sobre	Establece los valores de temperatura del fusor para sobres.

Ajuste de Registro Automático

Uso:

Especificar si el registro de color se ajusta automáticamente.

Valores

Ajuste de Registro Automático	Especifica si el registro de color se ajusta automáticamente.
--------------------------------------	---

Ajustes de Registro de Color Automático

Uso:

imprimir el gráfico de registro de colores y ajustar el registro de colores con el gráfico.

Esta función es necesaria después de configurar o mover la impresora.

Valores

Corrección Automática		Haga clic en Iniciar para ajustar el registro de color automáticamente.
Cuadro de Corrección		Haga clic en Iniciar para imprimir el gráfico de registro de colores.
Ingresar Número	Cyan	Especifica los valores que se encuentran en el gráfico de registro de colores.
	Magenta	
	Amarillo	

Limpieza del Desarrollador

Uso:

Mientras se repite la impresión, es posible que el tóner de un color se mezcle con el tóner de otro color en el revelador. Cuando esto suceda, utilice esta característica.

Al usar se esta característica se consume algo de tóner.

Valores

Amarillo	Haga clic en el botón Iniciar para limpiar el revelador.
Magenta	
Cyan	
Schwarz	

Init NVRAM

Uso:

Inicializar la memoria NV (no volátil). Después de ejecutar esta función y reiniciar la impresora, todos los parámetros de menús se restablecen a sus valores predeterminados.

La NVRAM para la función de red no se puede inicializar.

Valores

Inicializar NVRAM y reiniciar la impresora.	Haga clic en Iniciar para borrar todos los archivos almacenados en el Disco RAM o en el disco duro opcional.
--	---

Borrar Almacenamiento

Uso:

Borrar todos los archivos que están almacenados como Impresión Segura e Impresión de Prueba en el Disco RAM en el disco duro opcional.

Este elemento sólo está disponible cuando el Disco RAM está habilitado o el disco duro opcional está instalado.

Valores

Borrar Almacenamiento	Haga clic en Inicio para borrar todos los archivos guardados en el disco RAM.
------------------------------	--

Formatear HDD

Uso:

dar formato a la tarjeta de disco duro opcional. Todas las fuentes, formularios y archivos de Impresión Segura y Impresión de Prueba almacenados en la tarjeta de disco duro opcional se borran. Los datos relacionados con PostScript no se borran. Para borrar los datos relacionados con PostScript, consulte "[Inic. Disco PS](#)". Este elemento sólo está disponible cuando está instalada la tarjeta de disco duro.

Valores

Formatear HDD	Haga clic en Iniciar para dar formato a la tarjeta de disco duro opcional.
----------------------	---

Tóner no Dell

Uso:

especificar si se utiliza o no un cartucho de tóner relleno. Si se activa este valor, podrá utilizar cartuchos de tóner de terceros.

Valores

Tóner no Dell	Especifica si se utiliza un cartucho de tóner relleno.
----------------------	--

Copiar Configuraciones de Impresora

El menú **Copiar Configuraciones de Impresora** contiene las páginas **Copiar Configuraciones de Impresora** y **Copiar Informe de Configuraciones de Impresora**.

Copiar Configuraciones de Impresora

Uso:

copiar los valores de la impresora en una o varias impresoras del mismo modelo.

Para copiar los valores en otra impresora, especifique la dirección IP y la contraseña de la impresora de destino en los cuadros de texto **Dirección IP** y **Contraseña**. Si deja el cuadro de texto **Contraseña** en blanco, se envía su contraseña personal. A continuación, haga clic en el botón **Copiar las configuraciones al Anfitrión en la lista de arriba**. El copiado de valores se ha completado. El tiempo de espera de la conexión es de 60 segundos. A continuación, puede comprobar si se han copiado en esta página. Para comprobar si los valores se han copiado o no, consulte el menú **Copiar las configuraciones al Anfitrión en la lista de arriba y rebutear la máquina** de la **Dell Printer Configuration Web Tool** en la impresora de destino para comprobar si la configuración se ha copiado realmente.

Si los valores se pueden copiar pero la configuración de la impresora es distinta, sólo se copian los valores de los mismos elementos. Los valores de la impresora se copian simultáneamente en impresoras de hasta 10 direcciones IP.

Copiar Informe de Configuraciones de Impresora

Uso:

comprobar los históricos de copiado después de encender la impresora.

Imprimir Configuraciones del Servidor

Utilice el menú **Imprimir Configuraciones del Servidor** para definir el tipo de interfaz de la impresora y las condiciones necesarias de comunicación.

En la parte superior del cuadro derecho aparecen las siguientes páginas con fichas.

Imprimir Informes del Servidor

La ficha **Imprimir Informes del Servidor** contiene **Imprimir Página de Configuración del Servidor**, **Página de Configuración de NetWare** y **Página de Configuración de Alerta de E-Mail**.

Imprimir Página de Configuración del Servidor

Uso:

comprobar los valores actuales del protocolo TCP/IP y los puertos de impresión. En esta página sólo puede comprobar los valores de las opciones. Si desea modificar los valores, vaya a las páginas en la ficha **Imprimir Configuraciones del Servidor**.

Valores

Ethernet	Configuraciones Ethernet	Muestra los valores actuales de velocidad de transmisión Ethernet y los valores de dúplex.
	Configuraciones Ethernet Actuales	Muestra los valores actuales de Ethernet.
	Dirección MAC	Muestra la dirección MAC de la impresora.
Configuraciones TCP/IP	Nombre de Anfitrión	Muestra el nombre del host.
	Modo Dirección IP	Muestra los valores de la dirección IP.
	Dirección IP	Muestra la dirección IP de la impresora.
	Máscara de Subred	Muestra la máscara de subred.
	Dirección de Pasarela	Muestra la dirección de la puerta de enlace.
DNS	Dirección de Servidor DNS Actual	Muestra la dirección del servidor DNS.
WINS* 1	Modo WINS	Muestra los valores del Modo WINS .
	Servidor Primario WINS	Muestra la dirección primaria del servidor WINS.
	Servidor Secundario WINS	Muestra la dirección secundaria del servidor WINS.
LPD	Estado del Puerto	Muestra el estado del puerto.
	Tiempo de Espera Máximo de Conexión	Muestra el periodo de tiempo de espera de la conexión.
Port9100	Estado del Puerto	Muestra el estado del puerto.
	Número de Puerto	Muestra el número del puerto.
	Tiempo de Espera Máximo de Conexión	Muestra el periodo de tiempo de espera de la conexión.
IPP* 1	Estado del Puerto	Muestra el estado del puerto.
	Impresora URI	Muestra el URI de la impresora.
	Tiempo de Espera Máximo de Conexión	Muestra el periodo de tiempo de espera de la conexión.
	Número de Puerto	Muestra el número del puerto.

	Sesiones Máximas	Muestra el número máximo de conexiones recibidas simultáneamente por el cliente.
HTTP	Estado del Puerto	Muestra el estado del puerto.
	Número de Puerto	Muestra el número del puerto.
	Conexiones Simultáneas	Muestra el número de conexiones recibidas simultáneamente por el cliente.
	Tiempo de Espera Máximo de Conexión	Muestra el periodo de tiempo de espera de la conexión.
FTP	Estado del Puerto	Muestra el estado del puerto.
	Tiempo de Espera Máximo de Conexión	Muestra el periodo de tiempo de espera de la conexión.
SMB* 1	Estado del Puerto	Muestra el estado del puerto.
	Nombre de Anfitrión	Muestra el nombre del host.
	Grupo de Trabajo	Muestra el nombre del grupo de trabajo.
	Sesiones Máximas	Muestra en número máximo de sesiones.
	Unicode Support	Muestra el estado de la característica Unicode Support .
	Modo Master Auto	Muestra el estado de la característica Modo Master Auto .
	Contraseña Encriptada	Muestra el estado de la característica Contraseña Encriptada .
	Tiempo de Espera Máximo de Trabajo	Muestra el periodo de tiempo de espera.
	Tiempo de Espera Máximo de Conexión	Muestra el periodo de tiempo de espera de la conexión.
AppleTalk* 1	Estado del Puerto	Muestra el estado del puerto.
	Impresora	Muestra el nombre de la impresora utilizado en AppleTalk.
	Zona Apple Talk	Muestra el nombre de zona de AppleTalk.
	Tipo Apple Talk	Muestra el tipo de AppleTalk.
Agente SNMP	Estado del Puerto	Muestra el estado del puerto.
	Notificación Trap (IP)	Muestra el estado de la característica Notificación Trap (IP) y la dirección IP .
	Notificación Trap (IPX)* 1	Muestra el estado de la característica Notificación Trap (IPX) y la dirección IP .
	Autenticar Trap Error	Muestra el estado de la Autenticar Trap Error .
Filtro IP	Lista de Acceso	Muestra las direcciones IP que tienen permitido o denegado el acceso a la impresora.

*1 Se requiere el uso de una tarjeta multiprotocolo opcional.


Página de Configuración de NetWare

Uso:

comprobar los valores actuales de IPX/SPX y Netware. En esta página sólo puede comprobar los valores de las opciones. Si desea modificar los valores, vaya a las páginas en la ficha **Imprimir Configuraciones del Servidor**.

Valores

Configuraciones IPX/SPX	Tipo de Marco	Muestra el tipo de cuadro activo.
	Tipo de Marco Actual	Muestra el tipo de cuadro actual.
	Dirección de Red	Muestra la dirección de red IPX.
NetWare	Estado del Puerto	Muestra el estado del puerto.
	Nombre de Dispositivo	Muestra el nombre de la impresora.
	Modo Activo	Muestra el modo actual de Active Mode.
	Nombre de Árbol	Muestra el nombre del árbol.
	Nombre Contexto	Muestra el nombre contextual de Print Server Object.
	Nombre de Servidor de Archivo	Muestra el nombre del servidor de archivos.
	Nombre de Servidor de Impresión	Muestra el nombre del servidor de impresión.
	Intervalo de Sondeo	Muestra el intervalo de tiempo.
	Tiempo de Espera Máximo de Recepción	Muestra el periodo de tiempo de espera para confirmar la recepción de datos.
	Paquete Burst NCP	Muestra el estado y si se va a utilizar ráfaga de paquetes NCP.
	Información de Estado	Muestra mensajes según las condiciones de la impresora.
Nombre de Impresora Lógica	Muestra el número de impresora durante el RPrinter Mode.	

 **NOTA:** Se requiere el uso de una tarjeta multiprotocolo opcional para mostrar la **Página de Configuración de NetWare**.

Página de Configuración de Alerta de E-Mail

Uso:

comprobar los valores actuales de SMTP/POP empleados para las funciones de e-mail y alertas de e-mail. En esta página sólo puede comprobar los valores de las opciones. Si desea modificar los valores, vaya a las páginas en la ficha **Imprimir Configuraciones del Servidor**.

Valores

Estado del Puerto		Muestra el estado del puerto.
Pasarela SMTP Primaria		Muestra la puerta de enlace SMTP primaria.
Dirección de Respuesta		Muestra la dirección IP de los servidores conectados con el protocolo SMTP cuando se reciben datos.
Conexión de Servidor SMTP		Muestra el estado de la conexión de servidor SMTP.
Lista E-Mail 1		Muestra las direcciones de correo electrónico aceptables para la función Alerta de E-Mail especificadas en Lista E-mail 1.
Lista E-Mail 2		Muestra las direcciones de correo electrónico aceptables para la función Alerta de E-Mail especificadas en Lista E-mail 2.
Seleccionar Alertas para Lista 1	Alertas de Suministros	Muestra el estado y si se va recibir una alerta de e-mail para los consumibles.
	Alertas de	Muestra el estado y si se va a recibir una alerta de e-mail para el manejo

	Utilización de Papel	de papel.
	Llamada de Servicio	Muestra el estado y si se va a recibir una alerta de e-mail para las llamadas al servicio.
Seleccionar Alertas para Lista 2	Alertas de Suministros	Muestra el estado y si se va a recibir una alerta de e-mail para los consumibles.
	Alertas de Utilización de Papel	Muestra el estado y si se va a recibir una alerta de e-mail para el manejo de papel.
	Llamada de Servicio	Muestra el estado y si se va a recibir una alerta de e-mail para las llamadas al servicio.

Imprimir Configuraciones del Servidor

La ficha **Imprimir Configuraciones del Servidor** contiene las páginas **Información Básica**, **Configuraciones de Puerto**, **TCP/IP**, **NetWare**, **SMB**, **AppleTalk**, **Alerta E-Mail** y **SNMP**.

Información Básica

Uso:

configurar la información básica de la impresora.

Valores

Configuraciones del Sistema	Nombre de la Impresora		Especifica el nombre de la impresora de hasta 31 caracteres alfanuméricos.
	Ubicación		Especifica la ubicación de la impresora de hasta 63 caracteres alfanuméricos.
	Persona de Contacto		Especifica el nombre, número y demás datos de contacto del administrador y centro de asistencia de la impresora de hasta 63 caracteres alfanuméricos.
	Dirección de Correo Electrónico del Administrador		Especifica la dirección de contacto del administrador y centro de asistencia de la impresora de hasta 63 caracteres alfanuméricos.
	Número de Etiqueta de Propiedad		Especifica el número de etiqueta de activo.
Configuraciones EWS	Refrescar Automáticamente	Habilitado	Actualiza el contenido de las páginas de visualización de estado automáticamente.
		Deshabilitado	No actualiza las páginas de visualización de estado automáticamente.
	Intervalo de Actualización Automático		Permite definir el intervalo de tiempo para actualizar el contenido de las páginas de visualización de estado automáticamente desde 15 hasta 600 segundos.



NOTA: La característica de actualización automática surte efecto sobre el contenido del cuadro superior, la página **Estado de la Impresora**, la página **Lista de Trabajos** y la página **Trabajos Completados**.

Configuraciones de Puerto

Uso:

especificar si se va a activar o desactivar los puertos de impresión y las características de protocolos de administración.

Valores

Ethernet	Configuraciones Ethernet	Automático	Detecta la velocidad de transmisión de Ethernet y los valores de dúplex automáticamente.
		10Base-T Half-Duplex	Permite seleccionar 10Base-T Half-Duplex como valor predeterminado.
		10Base-T Full-Duplex	Permite seleccionar 10Base-T Full-Duplex como valor predeterminado.
		100Base-TX Half-Duplex	Permite seleccionar 100Base-T Half-Duplex como valor predeterminado.
		100Base-TX Full-Duplex	Permite seleccionar 100Base-T Full-Duplex como valor predeterminado.
	Configuraciones Ethernet Actuales	Muestra los valores actuales de Ethernet.	
	Dirección MAC	Muestra la dirección MAC de la impresora.	
Configuraciones de Puerto	LPD	Seleccione la casilla de verificación para activar LPD.	
	Port9100	Seleccione la casilla de verificación para activar Port9100.	
	IPP* 1	Seleccione la casilla de verificación para activar el puerto IPP.	
	FTP	Seleccione la casilla de verificación para activar el puerto IPP.	
	SMB* 1	Seleccione la casilla de verificación para activar el SMB. También puede configurar el protocolo de transporte que se va a utilizar. Se pueden seleccionar TCP/IP y NetBEUI al mismo tiempo como protocolo de transporte.	
	NetWare* 1	Seleccione la casilla de verificación para activar el puerto NetWare.	
	AppleTalk* 1	Seleccione la casilla de verificación para activar el puerto AppleTalk.	
	Alerta de E-Mail	Seleccione la casilla de verificación para activar la función Alerta de E-Mail .	
	Agente SNMP	Seleccione la casilla de verificación para activar SNMP. También puede configurar el protocolo de transporte que se va a utilizar. UDP y IPX se pueden seleccionar al mismo tiempo como protocolo de transporte. IPX sólo está disponible cuando está instalada la tarjeta multiprotocolo.	

*1 Se requiere el uso de una tarjeta multiprotocolo opcional.



NOTA: Los valores del elemento **Configuraciones de Puerto** tendrán valor cuando se reinicie la impresora. Cuando defina o modifique este elemento, haga clic en el botón **Reiniciar la impresora para aplicar las nuevas configuraciones** para aplicar las nuevas configuraciones.

TCP/IP

Uso:

configurar la dirección IP, la máscara de subred y la dirección de la puerta de enlace de la impresora.

Valores

Configuraciones TCP/IP	Nombre de Anfitrión		Especifica el nombre del host de hasta 15 caracteres alfanuméricos. Si no se especifica nada, se utilizará el nombre predeterminado.
	Modo Dirección IP	IP Automático	Establece automáticamente la dirección IP.
		DHCP	Utiliza DHCP para establecer la dirección IP.
		BOOTP	Utiliza BOOTP para establecer la dirección IP.
		RARP	Utiliza RARP para establecer la dirección IP.
		Configurado manualmente	Permite la definición de la dirección IP en Dirección IP .
	Dirección IP		Permite definir la dirección IP asignada a la impresora con el formato <i>nnn.nnn.nnn.nnn</i> . Cada sección de <i>nnn.nnn.nnn.nnn</i> es un valor comprendido entre 0 y 254. Tenga presente que los valores 127 y 224 a 254 no son válidos para los primeros tres dígitos.
	Máscara de Subred		Permite definir la máscara de subred con el formato <i>nnn.nnn.nnn.nnn</i> . Cada sección de <i>nnn.nnn.nnn.nnn</i> es un valor comprendido entre 0 y 255. Tenga presente que no se puede utilizar 255.255.255.255.
Dirección de Pasarela		Permite definir la dirección de la puerta de enlace con el formato <i>nnn.nnn.nnn.nnn</i> . Cada sección de <i>nnn.nnn.nnn.nnn</i> es un valor comprendido entre 0 y 254. Tenga presente que los valores 127 y 224 a 254 no son válidos para los primeros tres dígitos.	
DNS	Modo DNS		Seleccione la casilla de verificación para obtener la dirección del servidor DNS automáticamente del servidor DHCP.
	Servidor DNS ADDR		Permite definir la dirección del servidor DNS.
WINS* 1	Modo WINS		Seleccione la casilla de verificación para obtener la dirección del servidor WINS automáticamente del servidor DHCP.
	Servidor Primario WINS		Permite definir la dirección del servidor WINS con el formato <i>nnn.nnn.nnn.nnn</i> . Cada sección de <i>nnn.nnn.nnn.nnn</i> es un valor comprendido entre 0 y 254. Tenga presente que los valores 127 y 224 a 254 no son válidos para los primeros tres dígitos.
	Servidor Secundario WINS		Permite definir una dirección de servidor WINS de seguridad con el formato <i>nnn.nnn.nnn.nnn</i> . Cada sección de <i>nnn.nnn.nnn.nnn</i> es un valor comprendido entre 0 y 254. Tenga presente que los valores 127 y 224 a 254 no son válidos para los primeros tres dígitos.
LPD	Tiempo de Espera Máximo de Conexión		Define el periodo de tiempo de conexión entre 1 y 1000 segundos.
	Filtro IP		Para definir los valores de Filtro IP, haga clic en Filtro IP . Aparece la página " Filtro IP ".
Port9100	Número de Puerto		Permite definir el número de puerto entre 9000 y 9999.
	Tiempo de Espera Máximo de Conexión		Define el periodo de tiempo de conexión entre 1 y 1000 segundos.
	Filtro IP		Para definir los valores de Filtro IP, haga clic en Filtro IP . Aparece la página " Filtro IP ".
IPP* 1	Impresora URI		Muestra el URI de la impresora.
	Tiempo de Espera Máximo de Conexión		Define el periodo de tiempo de conexión entre 1 y 1000 segundos.
	Número de Puerto		Muestra el número de puerto para recibir peticiones del cliente.
	Sesiones Máximas		Muestra el número máximo de conexiones recibidas simultáneamente por el cliente.

HTTP	Número de Puerto	Permite definir el número de puerto entre 80 y de 9000 a 9999.
	Conexiones Simultáneas	Muestra el número máximo de conexiones recibidas simultáneamente por el cliente.
	Tiempo de Espera Máximo de Conexión	Define el periodo de tiempo de conexión entre 1 y 255 segundos.
FTP	Contraseña	Permite activar o desactivar la contraseña. También permite especificar una contraseña de hasta siete caracteres.
	Tiempo de Espera Máximo de Conexión	Define el periodo de tiempo de conexión entre 1 y 1000 segundos.

*1 Se requiere el uso de una tarjeta multiprotocolo opcional.

NetWare

Uso:


configurar valores detallados de IPX/SPX y NetWare.

Valores

IPX/SPX	Tipo de Marco	Automático	Especifica el tipo de cuadro activo automáticamente.
		Ethernet II	Permite seleccionar el tipo de cuadro Ethernet II.
		Ethernet 802.3	Permite seleccionar el tipo de cuadro IEEE802.3.
		Ethernet 802.2	Permite seleccionar el tipo de cuadro IEEE802.2.
		Ethernet SNAP	Permite seleccionar el tipo de cuadro SNAP.
	Tipo de Marco Actual	Muestra el tipo de cuadro actual.	
	Dirección de Red	Muestra la dirección de red IPX.	
NetWare	Nombre de Dispositivo* 1		Especifica el nombre de la impresora de hasta 47 caracteres alfanuméricos. Para PServer Mode, defina el Print Server Name (Print Server Object Name). Para RPrinter Mode, defina el Remote Printer Name (Printer Name in Bindery y el Printer Object Name in Directory). Si no se especifica ningún valor, se utilizará el valor original.
	Modo Activo	Enlace: Modo PServer	Seleccione esta opción cuando utilice Directorio: Modo Pserver en Enlace: Modo PServer .
		Enlace: Modo Rprinter	Seleccione esta opción cuando utilice Directorio: Modo Rprinter en Modo Enlace:PServer .
		Directorio: Modo Pserver	Seleccione esta opción cuando utilice Directorio: Modo Pserver en Enlace: Modo Rprinter .
		Directorio: Modo Rprinter	Seleccione esta opción cuando utilice Directorio: Modo Rprinter en Enlace: Modo Rprinter .
	Nombre de Árbol* 1		Especifica el nombre del árbol de hasta 32 caracteres alfanuméricos. Configure este elemento únicamente cuando Directorio: Modo Pserver o Directorio: Modo Rprinter está seleccionado.
Nombre Contexto		Muestra el nombre contextual de Print Server Object de hasta 255 caracteres alfanuméricos. Configure este elemento únicamente cuando Directorio: Modo Pserver o Directorio: Modo Rprinter está seleccionado.	

Nombre de Servidor de Archivo* 1		Especifica el nombre del servidor de archivos de hasta 47 caracteres alfanuméricos. Configure este elemento únicamente cuando Enlace: Modo PServer o Enlace: Modo Rprinter está seleccionado.
Nombre de Servidor de Impresión* 1		Especifica el nombre del servidor de impresión de hasta 47 caracteres alfanuméricos. Configure este elemento únicamente cuando Enlace: Modo Rprinter o Directorio: Modo Rprinter está seleccionado.
Intervalo de Sondeo		Permite definir el intervalo de tiempo desde que los datos de impresión entran en la cola de impresión hasta que se empiezan a imprimir. El rango de valores va de 1 a 1000 segundos. Si no se especifica ningún valor, se utilizará el valor original. Configure este elemento únicamente cuando Enlace: Modo PServer o Directorio: Modo Pserver está seleccionado.
Receive Time-Out		Permite definir el periodo de tiempo de espera para confirmar la recepción de datos. El rango de valores va de 1 a 1000 segundos.
NCP Packet Burst	Habilitado	Utilice ráfaga de paquetes NCP.
	Deshabilitado	No utiliza ráfaga de paquetes NCP.
Password		Define la contraseña del servidor de impresión de hasta 32 caracteres alfanuméricos. Configure este elemento únicamente cuando Enlace: Modo PServer o Directorio: Modo Pserver está seleccionado.
Confirm Password		Le permite confirmar la contraseña configurada volviendo a escribir la misma contraseña.
Status Information		Muestra los mensajes según las condiciones de la impresora.
Logical Printer Number		Muestra el número de impresora durante Enlace: Modo Rprinter o Directorio: Modo Rprinter .

1 Los siguientes caracteres no están permitidos: punto y coma (;), dos puntos (:), asterisco (), signo de interrogación (?), punto (.), coma (,), símbolo de yen (¥), barra invertida (\), comillas dobles ("), símbolos de comparación (< >), corchetes ([]), operadores (+, =, o ~), barra vertical (|), barra inclinada (/), y espacio ().

 **NOTA:** Los valores de la página **NetWare** tendrán valor cuando se reinicie la impresora. Haga clic en el botón **Reiniciar la impresora para aplicar las nuevas configuraciones** para aplicar las nuevas configuraciones.

 **NOTA:** Se requiere el uso de una tarjeta multiprotocolo opcional para mostrar la página **NetWare**.

SMB

Uso:

configurar los valores detallados de SMB.

Valores

Nombre de Anfitrión	Especifica el nombre del host de hasta 15 caracteres alfanuméricos. Si no se especifica ningún valor, se utilizará el valor original.
Grupo de Trabajo	Especifica el nombre del grupo de trabajo de hasta 15 caracteres alfanuméricos. Si no se especifica ningún valor, se utilizará el valor original.
Nombre del Administrador	Especifica el nombre del administrador de hasta 20 caracteres alfanuméricos. Si no se especifica ningún valor, se utilizará el valor original. El nombre predeterminado es <i>admin</i> .
Contraseña del Administrador	Especifica la contraseña del administrador de hasta 14 caracteres alfanuméricos. Si no se especifica ningún valor, se utilizará el valor original. La contraseña predeterminada es <i>password</i> .
Confirmar Contraseña del Administrador	Le permite confirmar la contraseña de administrador configurada volviendo a escribir la misma contraseña.
Sesiones Máximas	Muestra en número máximo de sesiones.

Soporte Unicode	Habilitado	Notifica el nombre del host y el nombre del grupo de trabajo en caracteres Unicode.
	Deshabilitado	No notifica el nombre del host y el nombre del grupo de trabajo en caracteres Unicode.
Modo Master Auto	Habilitado	Activa Auto Master Mode.
	Deshabilitado	Desactiva Auto Master Mode.
Contraseña Encriptada	Habilitado	Cifra la contraseña.
	Deshabilitado	No cifra la contraseña.
Tiempo de Espera Máximo de Trabajo	Permite definir el periodo de tiempo de espera entre 60 y 3600 segundos.	
Tiempo de Espera Máximo de Conexión	Define el periodo de tiempo de conexión entre 60 y 3600 segundos.	

 **NOTA:** Los valores de la página **SMB** tendrán valor cuando se reinicie la impresora. Haga clic en el botón **Reiniciar la impresora para aplicar las nuevas configuraciones** para aplicar las nuevas configuraciones.

 **NOTA:** Se requiere el uso de una tarjeta multiprotocolo opcional para mostrar la página **SMB**.

AppleTalk

Uso:

configurar los valores detallados de AppleTalk.

Valores

AppleTalk	Impresora	Muestra el nombre de la impresora en la red AppleTalk de hasta 32 caracteres alfanuméricos y juegos de símbolos.
	Zona Apple Talk	Muestra el nombre de la zona de AppleTalk de hasta 32 caracteres alfanuméricos y juegos de símbolos.
	Tipo Apple Talk	Muestra el tipo de AppleTalk.

 **NOTA:** Se requiere el uso de una tarjeta multiprotocolo opcional para mostrar la página **AppleTalk**.

Alerta de E-Mail

Uso:

configurar los valores detallados de Alerta de E-Mail. Esta página también puede verse haciendo clic en **Alerta de E-Mail** en el cuadro izquierdo.

Valores

Pasarela SMTP Primaria	Permite definir la puerta de enlace SMTP primaria.
Dirección de Respuesta	Designa la dirección de correo electrónico de respuesta que se envía con cada Alerta de e-mail.
Conexión de Servidor SMTP	Muestra el estado de la conexión de servidor SMTP.
Lista E-Mail 1	Permite definir direcciones de correo electrónico válidas de hasta 255 caracteres alfanuméricos para la característica Alerta de E-Mail.
Lista E-Mail 2	Permite definir direcciones de correo electrónico válidas de hasta 255 caracteres alfanuméricos para la característica Alerta de E-Mail.

Seleccionar Alertas para Lista 1	Alertas de Suministros	Active la casilla de verificación para recibir una alerta de e-mail para los consumibles.
	Alertas de Utilización de Papel	Active la casilla de verificación para recibir una alerta de e-mail para el manejo de papel.
	Llamada de Servicio	Active la casilla de verificación para recibir una alerta de e-mail para las llamadas al servicio.
Seleccionar Alertas para Lista 2	Alertas de Suministros	Active la casilla de verificación para recibir una alerta de e-mail para los consumibles.
	Alertas de Utilización de Papel	Active la casilla de verificación para recibir una alerta de e-mail para el manejo de papel.
	Llamada de Servicio	Active la casilla de verificación para recibir una alerta de e-mail para las llamadas al servicio.

SNMP

Uso:

configurar los valores detallados de SNMP.

Valores

Nombre de la Comunidad (sólo Lectura) * 1	Especifica el nombre de comunidad para acceder (sólo lectura) a los datos hasta 31 caracteres alfanuméricos. Si no se especifica ningún valor, se utilizará el valor original. Los caracteres introducidos para Community Name en valores anteriores no aparecerán en pantalla. La comunidad de lectura/escritura predeterminada es Private
Nombre de la Comunidad (Lectura/Escritura) * 1	Especifica el nombre de comunidad para acceder (lectura y escritura) a los datos hasta 31 caracteres alfanuméricos. Si no se especifica ningún valor, se utilizará el valor original. Los caracteres introducidos para Community Name en valores anteriores no aparecerán en pantalla. La comunidad de lectura/escritura predeterminada es Public
Nombre de la Comunidad (Trap) * 1	Especifique el nombre de comunidad utilizado para trap hasta 31 caracteres alfanuméricos. Si no se especifica ningún valor, se utilizará la configuración original. Los caracteres introducidos para Community Name (Trap) en valores anteriores no aparecerán en pantallas. La comunidad trap predeterminada es " " (NADA)
Notificación Trap (IP)	Active la casilla de verificación para notificar que se ha producido un trap. En tal caso, especifique la dirección IP y el socket IP con el formato <i>nnn.nnn.nnn.nnn:mmmmm</i> . Cada sección de <i>nnn.nnn.nnn.nnn</i> es un valor comprendido entre 0 y 255. Tenga presente que los valores 127 y 224 a 254 no son válidos para los primeros tres dígitos. El socket IP <i>mmmmm</i> es un valor comprendido entre 0 y 65535.
Notificación Trap (IPX) * 2	Active la casilla de verificación para notificar que se ha producido un trap. En tal caso, especifique la dirección IPX con el formato <i>nnnnnnnn.mmmmmmmmmmmmm.iiii</i> . La red IP <i>nnnnnnnn</i> es un valor hexadecimal comprendido entre 0 y ffffffff, El nodo IPX <i>mmmmmmmmmmmmmm</i> es un valor hexadecimal comprendido entre 0 y ffffffff y el socket IPX <i>iiii</i> es un valor hexadecimal comprendido entre 0 y ffff.
Autenticar Trap Error	Active la casilla de verificación para notificar Authenticate Error Trap.

*1 El valor predeterminado de cada elemento puede modificarse mediante la herramienta Web de configuración de impresora Web.

*2 Se requiere el uso de una tarjeta multiprotocolo opcional.

Filtro IP

Uso:

configurar los valores detallados del filtro IP utilizado para LPD y Port9100. Esta página se puede contener enlaces desde los valores LPD y Port9100 de la página TCP/IP.

Valores

Dirección	Permite definir la dirección en el campo de dirección. Escriba en cada campo de "aaa.bbb.ccc.ddd." un valor numérico comprendido entre 0 y 255. No obstante, no se puede utilizar 127 y de 224 a 254 en "aaa."	
Máscara de Dirección	Define la máscara de dirección en el campo Máscara. Escriba en cada campo un valor numérico comprendido entre 0 y 255.	
Modo Activo	Permitir	Permite imprimir desde la dirección de red especificada.
	Deshabilitar	Desactiva la característica Filtro IP para la dirección IP especificada.
	Rechazar	Rechaza la impresión desde la dirección de red especificada.

Cuando defina los valores del filtro, especifique la dirección IP del filtro IP en el campo **Dirección** y la máscara de subred en el campo **Máscara de Dirección**. Escriba en cada campo un valor numérico comprendido entre 0 y 255. Al valor actual se agrega "*".

Procedimiento de configuración

Se pueden configurar un máximo de cinco elemento siendo prioritario el primero. Al definir varios filtros, escriba primero la dirección más corta, seguida de la siguiente dirección más larga.

En la sección siguiente se explica cómo funciona el **Filtro IP**.

Procedimiento del Filtro IP

- Habilitación de la impresión desde un usuario especificado

A continuación se describe el procedimiento para habilitar la impresión únicamente desde la dirección IP "192.168.100.10".

Procedimiento:

1. Haga clic en la primera columna de **Lista de Acceso** fila **1**.
2. Escriba "192.168.100.10" en el campo **Dirección**, y "255.255.255.255" en el campo **Máscara de Dirección**.
3. Seleccione **Permitir**.
4. Haga clic en **Aplicar Nuevas Configuraciones**.

- Deshabilitación de la impresión desde un usuario especificado

A continuación se describe el procedimiento para deshabilitar la impresión únicamente desde la dirección IP "192.168.100.10".

Procedimiento:

1. Haga clic en la primera columna de **Lista de Acceso** fila **1**.
2. Escriba "192.168.100.10" en el campo **Dirección**, y "255.255.255.255" en el campo **Máscara de Dirección**.
3. Seleccione **Rechazar**.
4. Haga clic en la primera columna de **Lista de Acceso** fila **2**.
5. Escriba "0.0.0.0" en el campo **Dirección**, y "0.0.0.0" en el campo **Máscara de Dirección**.
6. Seleccione **Permitir**.
7. Haga clic en **Aplicar Nuevas Configuraciones**.

- Habilitación y deshabilitación de la impresión desde direcciones de red

La impresión se puede habilitar desde la dirección de red "192.168" y deshabilitar desde la dirección de red "192.168.200".

En el ejemplo siguiente, sin embargo, se describe cómo habilitar la impresión desde la dirección IP "192.168.200.10"

Procedimiento:

1. Haga clic en la primera columna de **Lista de Acceso** fila **1**.
2. Escriba "192.168.100.10" en el campo **Dirección**, y "255.255.255.255" en el campo **Máscara de Dirección**.
3. Seleccione **Permitir**.
4. Haga clic en la primera columna de **Lista de Acceso** fila **2**.
5. Escriba "192.168.100.10" en el campo **Dirección**, y "255.255.255.255" en el campo **Máscara de Dirección**.
6. Seleccione **Rechazar**.
7. Haga clic en la primera columna de **Lista de Acceso** fila **3**.
8. Escriba "192.168.100.10" en el campo **Dirección**, y "255.255.255.255" en el campo **Máscara de Dirección**.
9. Seleccione **Permitir**.
10. Haga clic en **Aplicar Nuevas Configuraciones**.

Otras Características

La ficha **Otras Características** contiene las páginas **Establecer Contraseña** y **Restablecer Servidor de Impresión**.

Establecer Contraseña

Uso:

definir o cambiar la contraseña necesaria para acceder a los parámetros de configuración de la impresora desde la **Dell Printer Configuration Web Tool**.

Define la contraseña del panel del operador en **Configuraciones de Seguridad** en **Configuraciones de la Impresora**.

Esta página también puede verse haciendo clic en **Establecer Contraseña** en el cuadro izquierdo.

Valores

Contraseña del Administrador	Especifica la contraseña de hasta 8 caracteres alfanuméricos. Cuando se escribe, la contraseña aparece en el campo en forma de asteriscos (*).
Confirmar Contraseña del Administrador	

Restablecer Servidor de Impresión

Uso:

inicializar la NVRAM para la función de red y reiniciar la impresora.

Inicializa la NVRAM de la impresora en **InitNVRAM** en **Configuraciones de la Impresora**.

Valores

Inicializar NIC NVRAM y reiniciar la impresora	Haga clic en el botón Iniciar para inicializar NVRAM. Los valores de red volverán a sus valores predeterminados de fábrica y se reiniciará la función de red.
Reiniciar la impresora	Haga clic en el botón Iniciar para reiniciar la impresora.

Configuraciones de Bandeja

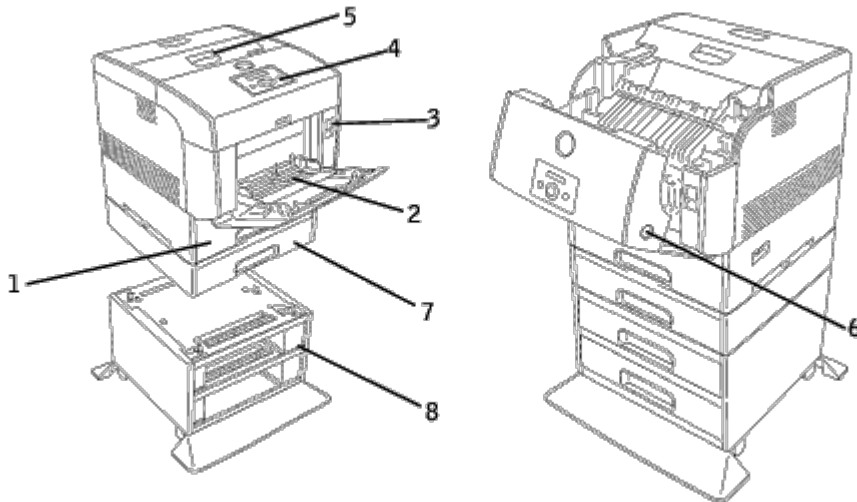
Utilice el menú **Configuraciones de Bandeja** para definir los tipos y los tamaños del material de impresión para las bandejas respectivamente.

Valores

Bandeja 1 Tipo de Papel	Define el tipo de papel cargado en la bandeja de 500-hojas estándar.
Bandeja 2 Tipo de Papel	Define el tipo de papel cargado en la bandeja de 500-hojas opcional o en el módulo de bandeja de 1000-hojas.
Bandeja 3 Tipo de Papel	Define el tipo de papel cargado en el módulo de bandeja de 1000-hojas opcional.
Bandeja 4 Tipo de Papel	Define el tipo de papel cargado en el módulo de bandeja de 1000-hojas opcional.
MPF Tipo de Papel	Define el tipo de papel cargado en el alimentador multiuso.
MPF Tamaño de Papel	Define el tamaño de papel cargado en el alimentador multiuso.

Acerca de la impresora

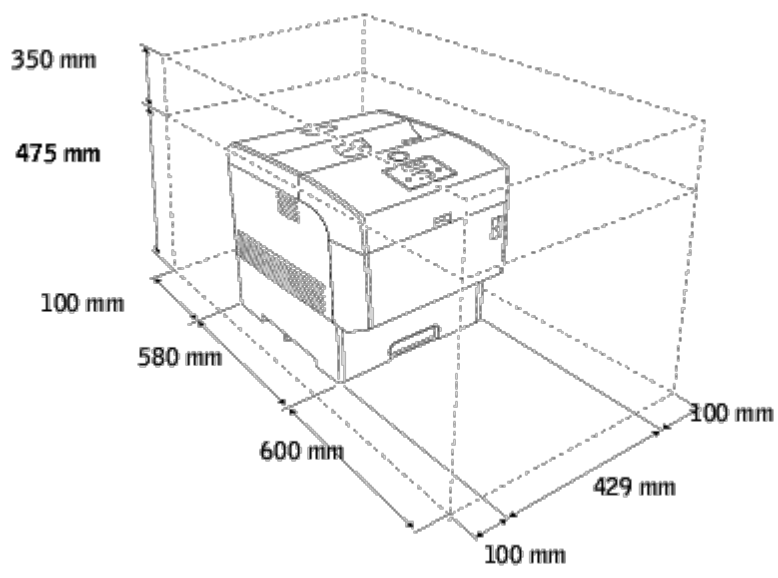
En las siguientes ilustraciones se muestra la Dell Laser Printer 5100cn estándar, con un módulo de bandeja de 500-y un módulo de bandeja 1000-hojas opcionales.



Impresora estándar		Impresora con opciones	
1	Bandeja de 500-hojas estándar	7	Módulo de bandeja de 500-hojas opcional
2	Alimentador multiuso	8	NOTA: La impresora admite un máximo de 4 bandejas (la bandeja de 500-hojas estándar, el módulo de bandeja de 500-hojas opcional y el módulo de bandeja de 1000-hojas opcional).
3	Pestillo frontal		
4	Panel del operador		
5	Cubierta del tambor de imagen		
6	Botón lateral		

NOTA: Si utiliza la impresora con el alimentador multiuso abierto, no coloque la impresora bajo la luz directa del sol. De hacerlo, podría producir un fallo o una imagen de pantalla anómala.

Deje suficiente espacio para abrir las bandejas, las cubiertas, las puertas y las opciones de la impresora. También es importante dejar suficiente espacio alrededor de la impresora para que haya una ventilación adecuada.



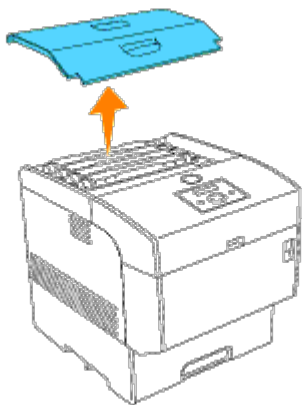
Instalación de los cartuchos de tóner y del tambor de imagen

- [Instalación del cartucho de tóner](#)
- [Instalación del Tambor de Imagen](#)

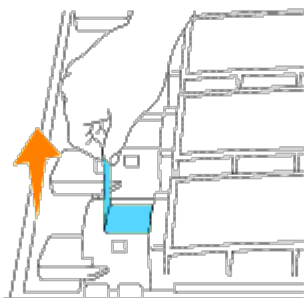
⚠ PRECAUCIÓN: Antes de realizar cualquiera de los procedimientos siguientes, siga las instrucciones de seguridad del *Manual del propietario*.

Instalación del cartucho de tóner

1. Retire la cubierta superior.

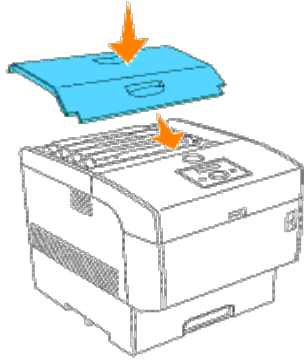


2. Tire hacia arriba del sello del tóner en cada uno de los cartuchos de tóner para despegarlo.



📌 NOTA: Tire del sello del tóner hacia arriba. Si tira de él en diagonal es posible que se rompa.

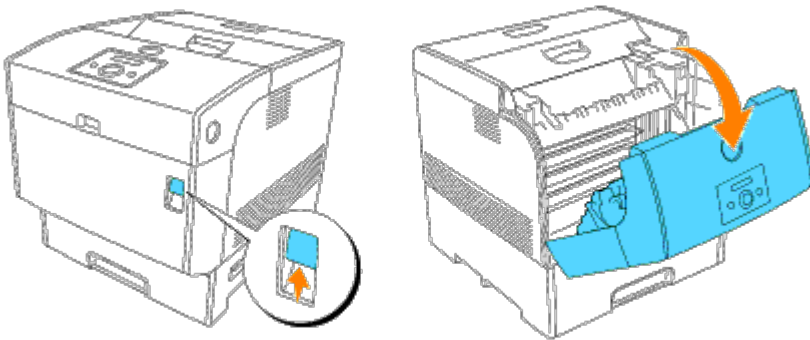
3. Vuelva a colocar la cubierta superior insertando primero el lado frontal en la impresora.



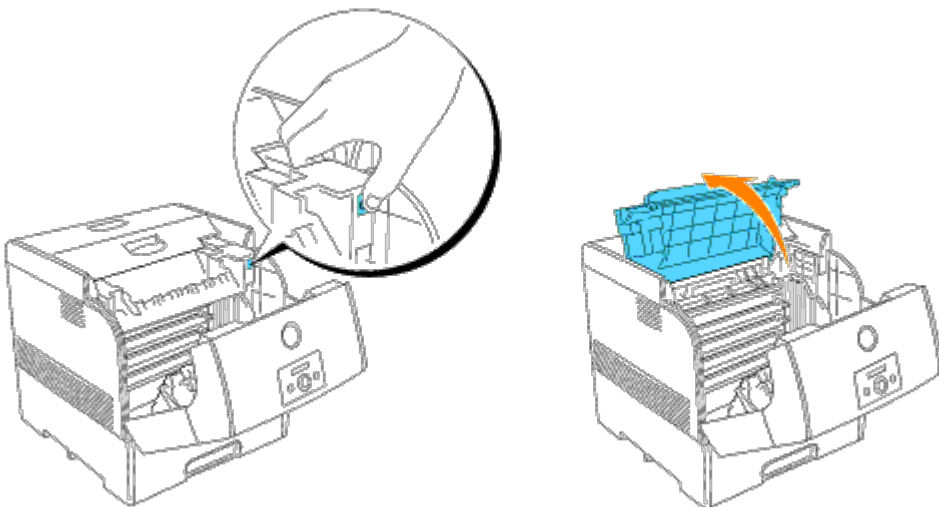
Instalación del Tambor de Imagen

⚠ PRECAUCIÓN: Asegúrese de que ningún componente toca o roza la superficie del tambor sensible a la luz (rodillo de color azul) o el rodillo de transferencia (rodillo de color negro). La presencia de rayaduras, suciedad o grasa de las manos en el tambor de imagen o en el rodillo de transferencia puede reducir la calidad de impresión.

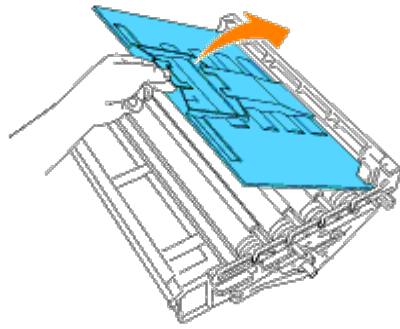
1. Levante el pestillo frontal y abra la cubierta frontal del todo.



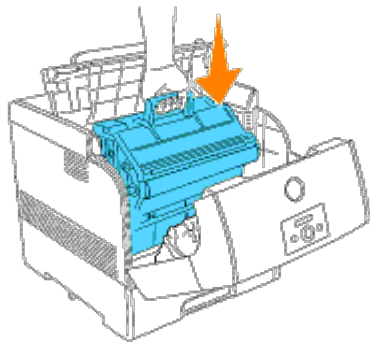
2. Pulse el botón como se indica en la siguiente ilustración y abra la cubierta del tambor de imagen.



3. Retire la cubierta protectora del tambor de imagen.



4. Sujetando el tambor de imagen por el asa, con la parte plana mirando hacia la parte posterior de la impresora, alinee las guías de plástico a ambos lados del tambor de imagen con las ranuras que hay delante de las flechas en la impresora.

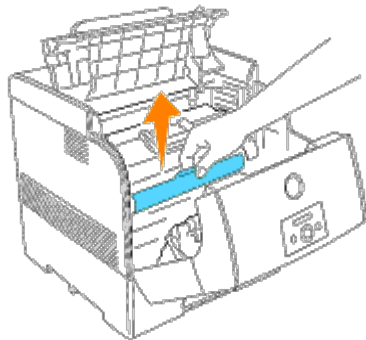


➡ **AVISO:** Si al bajar el cartucho para insertarlo en la impresora no alinea los rodillos con las ranuras correctamente, podría dañar el cartucho.

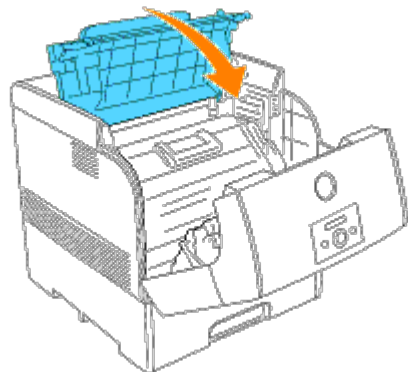
➡ **AVISO:** Evite que la superficie cubierta con la hoja protectora entre en contacto con ningún componente.

5. Retire la cubierta protectora del cartucho tirando hacia arriba de ella.

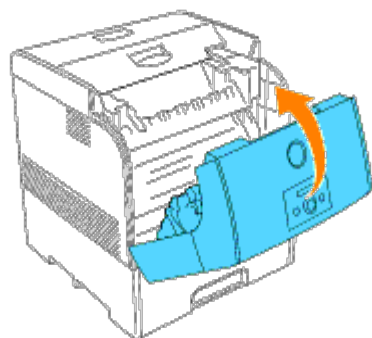
➡ **AVISO:** No toque el rodillo de transferencia (rodillo de color negro). Asegúrese de que ningún componente toca o roza la superficie del rodillo. La presencia de rayaduras o grasa de las manos en el rodillo reduce la calidad de impresión.



6. Cierre la cubierta del tambor de imagen.



7. Cierre la cubierta frontal.



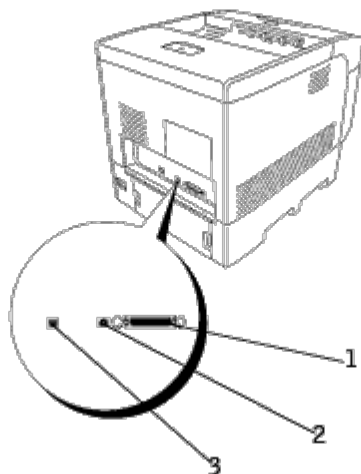
Conexión de la impresora



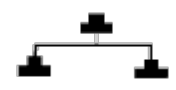
- [Selección del cable adecuado](#)
 - [Conexión de la impresora localmente](#)
 - [Conexión de la impresora a la red](#)
-

Selección del cable adecuado

El cable de interconexión de la Dell Laser Printer 5100cn debe cumplir los siguientes requisitos:

Conexión	Certificación de cable
Paralelo	Paralelo IEEE 1284
USB	USB 2.0
10/100Base-TX Ethernet	CAT-5E



1	Puerto paralelo	 (Ordenador) (Impresora)
2	Puerto USB	
3	Puerto Ethernet	

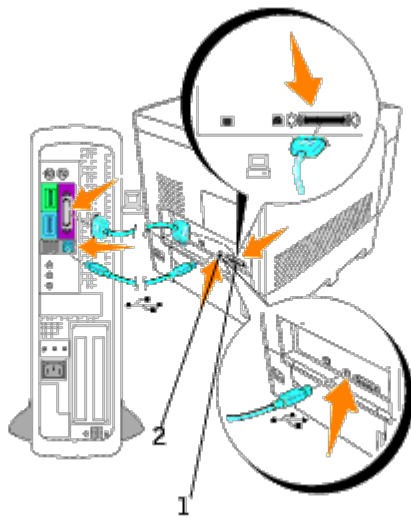
Conexión de la impresora localmente

Una impresora local es una impresora conectada al ordenador mediante un cable USB o un cable paralelo. Si la impresora está conectada a una red en lugar de al ordenador, omita este paso y vaya a "[Conexión de la impresora a la red](#)".

Los sistemas operativos Microsoft® Windows® 98 SE, Windows Me, Windows 2000, Windows XP, Windows Server 2003 y Mac OS 9 o versiones posteriores admiten conexiones USB. Algunos ordenadores UNIX® y Linux® también admiten conexiones USB. Para saber si el sistema que está utilizando admite USB, consulte la documentación del sistema operativo del ordenador.

Para conectar la impresora a un ordenador:

1. Asegúrese de que la impresora, el ordenador y cualquier otro dispositivo conectado están apagados y desenchufados.
2. Conecte la impresora al ordenador mediante un cable USB o un cable paralelo.



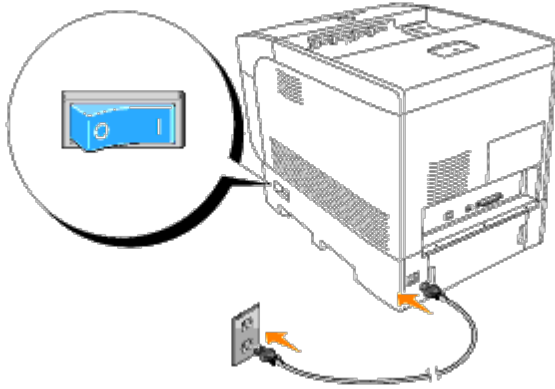
1	Puerto paralelo
2	Puerto USB

Un puerto USB o un puerto paralelo necesita un cable USB o un cable paralelo. Asegúrese de que coincida el símbolo USB o paralelo del cable con el mismo símbolo de la impresora.

Conecte el otro extremo del cable en un puerto USB o un puerto paralelo de la parte posterior del ordenador. Si utiliza un cable USB, no lo conecte al teclado USB.

Encendido de la impresora

1. Enchufe un extremo del cable de alimentación de la impresora en el zócalo que hay en la parte posterior de ésta y el otro extremo en un enchufe con toma de tierra.

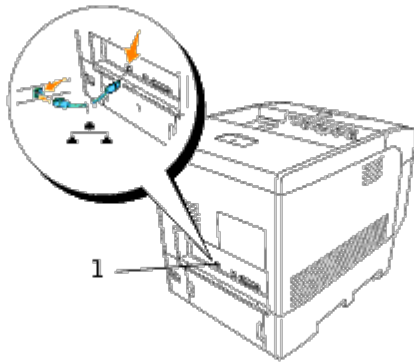


2. Encienda el ordenador y la impresora.

Conexión de la impresora a la red

Para conectar la impresora a una red:

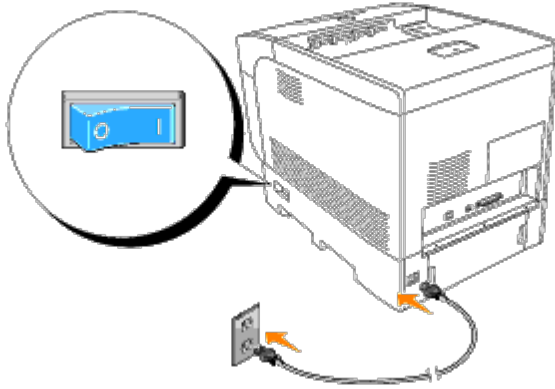
1. Asegúrese de que la impresora, el ordenador y cualquier otro dispositivo conectado están apagados y desenchufados.
2. Enchufe un extremo de un cable estándar de categoría 5 en una interconexión o concentrador de LAN y el otro extremo en el puerto Ethernet de la parte posterior de la impresora. La impresora se ajusta de forma automática a la velocidad de red.



1 Puerto Ethernet

Encendido de la impresora

1. Enchufe un extremo del cable de alimentación de la impresora en el zócalo que hay en la parte posterior de ésta y el otro extremo en un enchufe con toma de tierra.



2. Encienda el ordenador y la impresora.

Impresión y comprobación de la página de valores de la impresora

Imprima una página de valores de la impresora para verificar la conexión de red. Esta página también proporciona información importante que facilita la configuración de la impresión en red.

1. Pulse **Menu**.
2. Pulse ▼ hasta que aparezca *Configurar* y, a continuación, pulse ► o ◀.
3. Pulse ▼ hasta que aparezca *Informes* y, a continuación, pulse ► o ◀.
4. Aparece *Config. Impresora*. Pulse ◀.


Se imprime la página de valores de la impresora.

5. Si la dirección IP que se muestra es distinta de 0.0.0.0. (el valor predeterminado de fábrica) o 169.254.xx.xx, es que la impresora tiene una dirección IP asignada y almacenada. Vaya a "[Verificación de los valores IP](#)."

Asignación de una dirección IP

Las direcciones IP son números únicos compuestos de cuatro secciones separadas por puntos, que pueden incluir hasta tres dígitos en cada sección, por ejemplo, 111.222.33.44.

La asignación de una dirección IP ya en uso puede ocasionar problemas de funcionamiento de la red.

 **NOTA:** La asignación de una dirección IP se considera una función avanzada, que normalmente realiza un administrador del sistema.

Para obtener más información sobre cómo utilizar el panel del operador, consulte "[Panel del operador](#)".

1. Encienda la impresora

Aparece *Listo Imprimir*.

2. Pulse **Menu**.
3. Pulse ▼ hasta que aparezca *Configurar* y, a continuación, pulse ► o ◀.
4. Pulse ▼ hasta que aparezca *Red* y, a continuación, pulse ► o ◀.

5. Pulse ▼ hasta que aparezca TCP/IP y, a continuación, pulse ► o ↵ .
6. Pulse ▼ hasta que aparezca Conf Direcc IP y, a continuación, pulse ► o ↵ .
7. Pulse ▼ hasta que aparezca Panel y, a continuación, pulse ↵ .
8. Pulse ◀ .
9. Pulse ▼ hasta que aparezca Dirección IP y, a continuación, pulse ► o ↵ .
10. El cursor se sitúa en el primer dígito de la dirección IP. Pulse ▲ ▼ para introducir los números de la dirección IP.
11. Pulse ► .

El cursor salta al siguiente dígito.

12. Repita los pasos 10 y 11 para introducir todos los dígitos de la dirección IP y, a continuación, pulse ↵ .
13. Pulse ◀ .
14. Pulse ▼ hasta que aparezca Máscara Subred y, a continuación, pulse ► o ↵ .
15. Repita los pasos 10 a 11 para definir la Máscara Subred y, a continuación, pulse ↵ .
16. Pulse ◀ .
17. Pulse ▼ hasta que aparezca Direcc Pasarela y, a continuación, pulse ► o ↵ .
18. Repita los pasos 10 a 11 para definir la Direcc Pasarela y, a continuación, pulse ↵ .
19. Apague la impresora y, a continuación, vuelva a encenderla.

Se asigna la dirección IP de la impresora. Para comprobar la configuración, abra el navegador Web de cualquier ordenador de la red y escriba la dirección IP en la línea URL. Si la dirección IP está correctamente configurada, aparecerá **Dell Printer Configuration Web Tool** en el navegador.

También puede asignar la dirección IP a la impresora al instalar los controladores de impresora con el programa de instalación. Cuando utiliza la función **Instalación en Red**, y el campo Conf Direcc IP está definido en AutoIP en el menú del panel del operador, puede configurar la dirección IP de 0.0.0.0 hasta la dirección IP que desee en la ventana de selección de impresora.

Verificación de los valores IP

1. Imprima otra página de valores de la impresora.
2. Busque bajo el encabezado **TCP/IP** en la página de valores de la impresora y asegúrese de que la dirección IP, la máscara de red y la puerta de enlace son los correctos.

o

Envíe un comando ping a la impresora y verifique que responde. Por ejemplo, en un indicador de comandos de un ordenador de red, escriba ping seguido de la dirección IP de la nueva impresora (por ejemplo, 192.168.0.11):

```
ping 192.168.0.11
```

Si la impresora está activa en la red, recibirá una respuesta.

Módulos de administración Enterprise Console

Los siguientes módulos de administración Enterprise Console y los manuales del usuario están disponibles en el CD Controladores y utilidades.

- IBM Tivoli® NetView®
- CA Unicenter®
- HP OpenView®

Para utilizar estos módulos, vaya al siguiente directorio del CD y ejecute cada archivo **.exe** o **.chm**.

IBM Tivoli: \Utilities\SnapIns\IBM Tivoli

CA Unicenter: \Utilities\SnapIns\CA Unicenter

HP OpenView: \Utilities\SnapIns\HP OpenView

Instalación del módulo de bandeja opcional e instalación de las tarjetas

- [Instalación del módulo de bandeja opcional](#)
 - [Instalación del módulo de bandeja de 500-hojas opcional](#)
 - [Instalación del módulo de bandeja de 1000-hojas opcional](#)
 - [Instalación del módulo de bandeja de 500-hojas y el módulo de bandeja de 1000-hojas](#)
 - [Instalación de una tarjeta de memoria](#)
 - [Instalación de la tarjeta multiprotocolo](#)
 - [Instalación del disco duro](#)
-

Instalación del módulo de bandeja opcional

- ✍ **NOTA:** Si va a agregar un módulo de bandeja de 500-hojas opcional o un módulo de bandeja de 1000-hojas opcional después de configurar la impresora, asegúrese de apagarla, desenchufar el cable de alimentación y desconectar todos los cables de la parte posterior de la impresora antes de realizar estas tareas.
 - ⚠ **PRECAUCIÓN:** Para levantar el módulo de bandeja de 1000-hojas opcional de forma segura, hacen falta dos personas.
 - 🔄 **AVISO:** Coloque el tambor de imagen sobre una superficie limpia y plana. Asimismo, cubra el tambor de imagen con un periódico o algo similar para protegerlo de la luz directa.
- Sólo se puede instalar un módulo de bandeja de 500-hojas opcional y un módulo de bandeja de 1000-hojas opcional en la impresora.

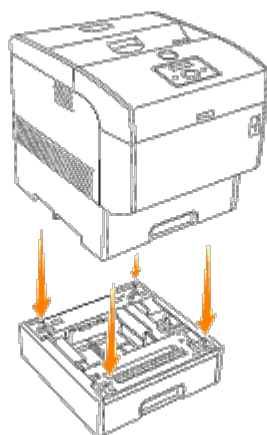
Algunas instrucciones pueden variar según la configuración del módulo de bandeja de su impresora.


- ✍ **NOTA:** Algunas configuraciones del módulo de la bandeja son diferentes de las que se describen en este manual.
-

Instalación del módulo de bandeja de 500-hojas opcional

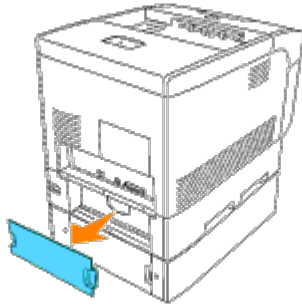
1. Apague la impresora.
2. Levante la impresora y alinee las cuatro patillas guía del módulo de bandeja de 500-hojas con los agujeros situados en la parte inferior de la impresora. Baje la impresora con cuidado hasta colocarla sobre el módulo de bandeja de 500-hojas opcional.

- ⚠ **PRECAUCIÓN:** Para levantar la impresora de forma segura, retire el tambor de imagen y luego levántela entre dos personas. No intente levantar la impresora sujetándola por los laterales.

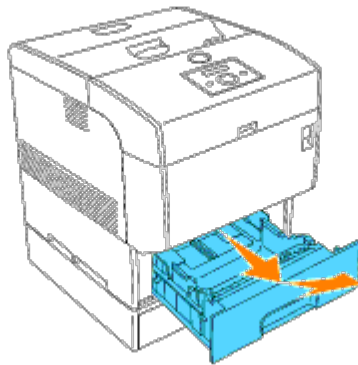


 **NOTA:** Procure no pillarse los dedos al colocar la impresora sobre el módulo de bandeja de 500-hojas.

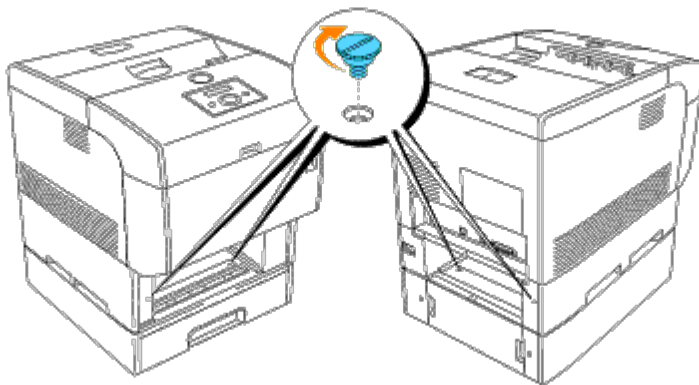
3. Sujete la parte superior de la cubierta de la bandeja de papel y échela hacia delante para retirarla de la parte trasera de la impresora.




4. Extraiga la bandeja de la impresora hasta que se detenga. Sujete la bandeja con ambas manos, levante un poco la parte frontal y retírela de la impresora.

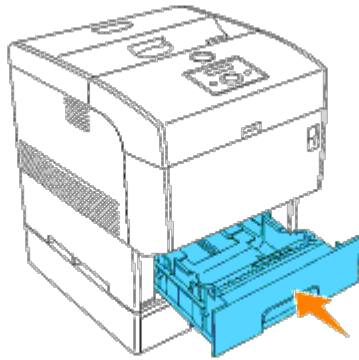


5. Inserte los cuatro tornillos suministrados en los cuatro agujeros situados en el interior de la impresora y apriételos sirviéndose de una moneda para afianzar la impresora al módulo de bandeja de 500-hojas opcional.

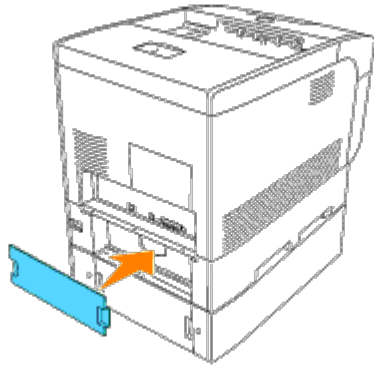


 **NOTA:** Asegúrese de que los tornillos están bien apretados.


6. Inserte la bandeja en la impresora.



7. Vuelva a colocar la cubierta de la bandeja de papel en la parte posterior de la impresora.



8. Encienda la impresora

 **NOTA:** La impresora automáticamente detecta la bandeja o bandejas instaladas, pero no el tipo de papel.

9. Imprima una página de valores de la impresora para verificar que el módulo de bandeja de 500-hojas opcional está instalado correctamente.

c. Pulse **Menu**.

d. Pulse ▼ hasta que aparezca **Configurar** y, a continuación, pulse ► o ◀.

e. Pulse ▼ hasta que aparezca **Informes** y, a continuación, pulse ► o ◀.

f. Aparece **Config. Impresora**. Pulse ◀.
Se imprime la página de valores de la impresora.

g. Compruebe que el **Módulo de Bandeja de 500 Hojas** aparece en los valores de la impresora en **Opciones de impresora**.

Si los módulos de bandeja no aparecen, apague la impresora, desenchufe el cable de alimentación y vuelva a instalar el módulo de bandeja de 500-hojas opcional.

10. Tras cargar papel en la bandeja opcional, especifique el tipo de papel desde el panel del operador de la impresora. Pulse ▼ hasta que aparezca el tipo de papel para la bandeja instalada y, a continuación, pulse ◀.

11. Si instaló el módulo de bandeja de 500-hojas opcional después de instalar el controlador de impresora, actualice el controlador siguiendo las instrucciones correspondientes a cada sistema operativo. Si la impresora se encuentra en una red, actualice el controlador para cada uno de los clientes.

Si utiliza un controlador PCL

Windows XP/Windows Server 2003

1. Haga clic en **Inicio** ® **Impresoras y faxes**.
2. Haga clic con el botón derecho en el icono de la impresora y seleccione **Propiedades**.
3. Haga clic en la ficha **Opciones** y, a continuación, haga clic en **Obtener Información desde la Impresora**.
4. Haga clic en **Aplicar** y, a continuación, haga clic en **OK**.
5. Cierre la carpeta **Impresoras y faxes**.

Windows 2000/Windows NT 4.0

1. Haga clic en **Inicio** ® **Configuración** ® **Impresoras**.
2. Haga clic con el botón derecho en el icono de la impresora y seleccione **Propiedades**.
3. Haga clic en la ficha **Opciones** y, a continuación, haga clic en **Obtener Información desde la Impresora**.
4. Haga clic en **Aplicar** y, a continuación, haga clic en **OK**.
5. Cierre la carpeta **Impresoras**.

Windows Me/Windows 95/98

1. Haga clic en **Inicio** ® **Configuración** ® **Impresoras**.
2. Haga clic con el botón derecho en el icono de la impresora y seleccione **Propiedades**.
3. Haga clic en la ficha **Opciones** y, a continuación, haga clic en **Obtener Información desde la Impresora**.
4. Haga clic en **Aplicar** y, a continuación, haga clic en **OK**.
5. Cierre la carpeta **Impresoras**.

Si **Obtener Información desde la Impresora** no está disponible, siga estos pasos:

1. En el cuadro de lista **Elementos** de la ficha **Opciones**, busque **Módulo Bandeja 500 Hojas**.
2. Cambie el valor de **No Disponible** a **Disponible**.
3. Haga clic en **Aplicar** y, a continuación, haga clic en **OK**.
4. Cierre la carpeta **Impresoras y faxes** (o **Impresoras**).

Si utiliza un controlador PS

Windows XP/Windows Server 2003

1. Haga clic en **Inicio** ® **Impresoras y faxes**.
2. Haga clic con el botón derecho en el icono de la impresora y seleccione **Propiedades**.
3. Haga clic en la ficha **Configuración de dispositivo** y, a continuación, seleccione la configuración de bandeja en **Opciones instalables: Alimentador de Hojas Opcional**.
4. Haga clic en **Aplicar** y, a continuación, haga clic en **OK**.

Windows 2000/Windows NT 4.0

1. Haga clic en **Inicio** ® **Configuración** ® **Impresoras**.
2. Haga clic con el botón derecho en el icono de la impresora y seleccione **Propiedades**.
3. Haga clic en la ficha **Configuración de dispositivo** y, a continuación, seleccione la configuración de bandeja en **Opciones instalables: Alimentador de Hojas Opcional**.
4. Haga clic en **Aplicar** y, a continuación, haga clic en **OK**.

Windows Me/Windows 95/98

1. Haga clic en **Inicio** ® **Configuración** ® **Impresoras**.
2. Haga clic con el botón derecho en el icono de la impresora y seleccione **Propiedades**.
3. Haga clic en la ficha **Opciones** y, a continuación, seleccione la configuración de bandeja en **Opciones instalables: Alimentador de papel opcional**.
4. Modifique las asignaciones de bandeja de **No Disponible** al formato correspondiente de cada bandeja en **Formato a asignación de bandeja**.
5. Haga clic en **Aplicar** y, a continuación, haga clic en **OK**.

Mac OS 9.x

Si utiliza el Selector:

1. Seleccione la impresora utilizando el **Selector** y haga clic en **Configuración**.
2. Haga clic en **Configurar**.
3. Defina el elemento de opción en **Opciones instalables** y, a continuación, haga clic en **OK**.

Si utiliza una impresora de escritorio:

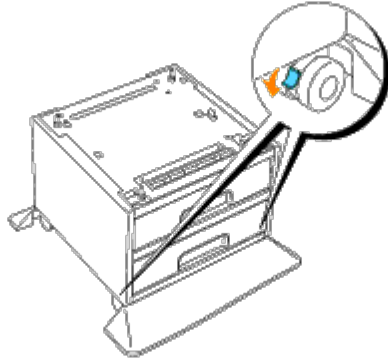
1. Haga clic en el icono de la impresora de escritorio que ha creado.
2. Haga clic en **Imprimir** en la barra de menús y luego seleccione **Cambiar configuración**.
3. Defina el elemento de menú en **Opciones instalables** y, a continuación, haga clic en **OK**.

Mac OS X

1. Seleccione la impresora en la pantalla **Lista de impresoras** en **Centro de impresión** (o **Utilidad de configuración de impresión**).
2. Haga clic en **Impresoras** en la barra de menús **Centro de impresión** (o **Utilidad de configuración de impresión**) y seleccione **Mostrar información**.
3. Seleccione **Opciones instalables**, elija las opciones que se han instalado en la impresora y, a continuación, haga clic en **Aplicar cambios**.

Instalación del módulo de bandeja de 1000-hojas opcional

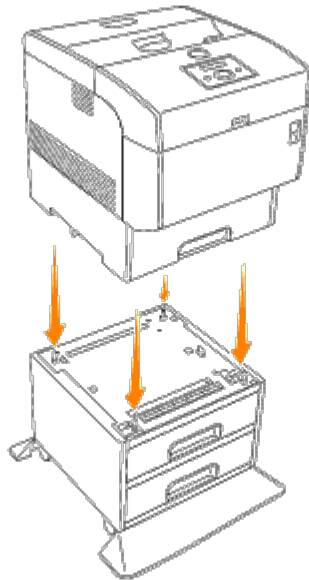
1. Apague la impresora.
2. Bloquee los frenos de las dos ruedas situadas en la parte frontal del módulo de bandeja de 1000-hojas opcional.



⚠ PRECAUCIÓN: Si no se bloquean los frenos, la impresora se podría mover de forma imprevista pudiendo ocasionar daños.

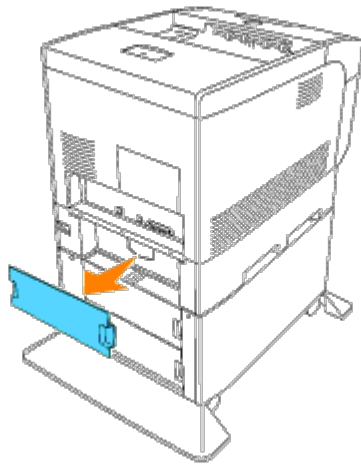
3. Levante la impresora y alinee las cuatro patillas guía del módulo de bandeja de 1000-hojas opcional con los agujeros situados en la parte inferior de la impresora. Baje la impresora con cuidado hasta colocarla sobre el módulo de bandeja de 1000-hojas.

⚠ PRECAUCIÓN: Para levantar la impresora de forma segura, retire el tambor de imagen y luego levántela entre dos personas. No intente levantar la impresora sujetándola por los laterales.

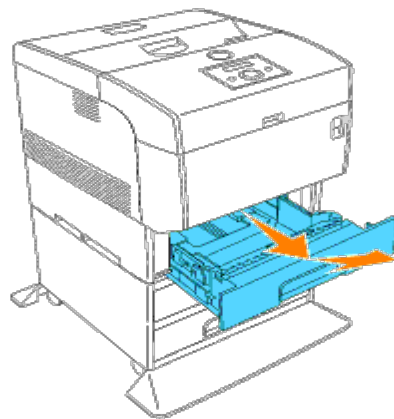


📎 NOTA: Procure no pillarse los dedos al colocar la impresora sobre el módulo de bandeja de 1000-hojas opcional.

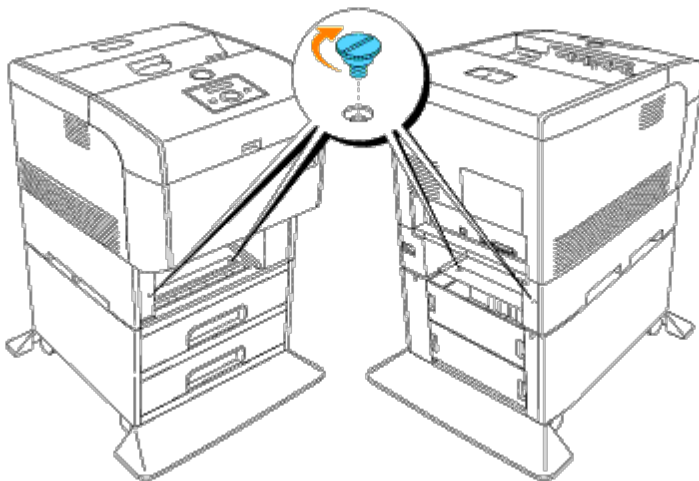
4. Tire de la cubierta de la bandeja de papel de modo que el borde superior quede hacia fuera y a continuación separe dicha cubierta de las bisagras.



5. Extraiga la bandeja de la impresora hasta que se detenga. Sujete la bandeja con ambas manos, levante un poco la parte frontal y retírela de la impresora.

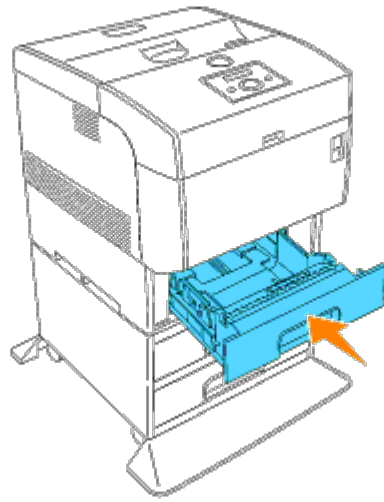


6. Inserte los cuatro tornillos suministrados en los cuatro agujeros situados en el interior de la impresora y apriételos sirviéndose de una moneda para afianzar la impresora al módulo de bandeja de 1000-hojas opcional.

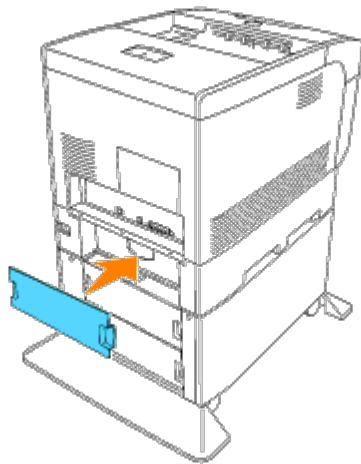


 **NOTA:** Asegúrese de que los tornillos están bien apretados.

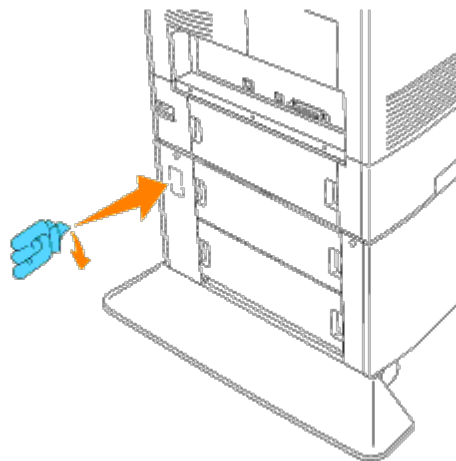
7. Inserte la bandeja en la impresora.



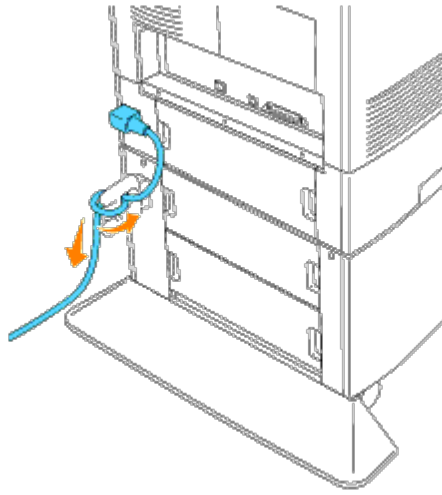
8. Vuelva a colocar la cubierta de la bandeja de papel en la parte posterior de la impresora.




9. Despegue el papel de la cinta adhesiva de doble cara que hay en el gancho del cable y coloque dicho gancho en la parte posterior de la impresora.



10. Enchufe el cable de alimentación al conector del cable de alimentación situado en la parte posterior de la impresora, enrolle el cable en el gancho del cable como se indica en el gráfico y tire del cable ligeramente. A continuación, conecte el otro extremo del cable al enchufe con toma de tierra.



11. Encienda la impresora.

 **NOTA:** La impresora automáticamente detecta la bandeja o bandejas instaladas, pero no el tipo de papel.

12. Imprima una página de valores de la impresora para verificar que el módulo de bandeja de 1000-hojas opcional está instalado correctamente.

a. Pulse **Menu**.

b. Pulse ▼ hasta que aparezca **Configurar** y, a continuación, pulse ► o ⏪.

c. Pulse ▼ hasta que aparezca **Informes** y, a continuación, pulse ► o ⏪.

d. Aparece **Config. Impresora**. Pulse ⏩.
Se imprime la página de valores de la impresora.

e. Compruebe que el **Módulo de Bandeja de 1000 Hojas** aparece en los valores de la impresora en **Opciones de impresora**.

Si los módulos de bandeja no aparecen, apague la impresora, desenchufe el cable de alimentación y vuelva a instalar el módulo de bandeja de 1000-hojas opcional.

13. Tras cargar papel en la bandeja opcional, especifique el tipo de papel desde el panel del operador de la impresora. Pulse ▼ hasta que aparezca el tipo de papel para la bandeja instalada y, a continuación, pulse ⏩.

14. Si instaló el módulo de bandeja de 1000-hojas opcional después de instalar el controlador de impresora, actualice el controlador siguiendo las instrucciones correspondientes a cada sistema operativo. Si la impresora se encuentra en una red, actualice el controlador para cada uno de los clientes.

Si utiliza un controlador PCL

Windows XP/Windows Server 2003

1. Haga clic en **Inicio** ® **Impresoras y faxes**.
2. Haga clic con el botón derecho en el icono de la impresora y seleccione **Propiedades**.
3. Haga clic en la ficha **Opciones** y, a continuación, haga clic en **Obtener Información desde la Impresora**.
4. Haga clic en **Aplicar** y, a continuación, haga clic en **OK**.
5. Cierre la carpeta **Impresoras y faxes**.

Windows 2000/Windows NT 4.0

1. Haga clic en **Inicio** ® **Configuración** ® **Impresoras**.
2. Haga clic con el botón derecho en el icono de la impresora y seleccione **Propiedades**.
3. Haga clic en la ficha **Opciones** y, a continuación, haga clic en **Obtener Información desde la Impresora**.
4. Haga clic en **Aplicar** y, a continuación, haga clic en **OK**.
5. Cierre la carpeta **Impresoras**.

Windows Me/Windows 95/98

1. Haga clic en **Inicio** ® **Configuración** ® **Impresoras**.
2. Haga clic con el botón derecho en el icono de la impresora y seleccione **Propiedades**.
3. Haga clic en la ficha **Opciones** y, a continuación, haga clic en **Obtener Información desde la Impresora**.
4. Haga clic en **Aplicar** y, a continuación, haga clic en **OK**.
5. Cierre la carpeta **Impresoras**.

Si **Obtener Información desde la Impresora** no está disponible, siga estos pasos:

1. En el cuadro de lista **Elementos** de la ficha **Opciones**, busque **Módulo Bandeja 1000 Hojas**.
2. Cambie el valor de **No Disponible** a **Disponible**.
3. Haga clic en **Aplicar** y, a continuación, haga clic en **OK**.
4. Cierre la carpeta **Impresoras y faxes** (o **Impresoras**).

Si utiliza un controlador PS

Windows XP/Windows Server 2003

1. Haga clic en **Inicio** ® **Impresoras y faxes**.
2. Haga clic con el botón derecho en el icono de la impresora y seleccione **Propiedades**.
3. Haga clic en la ficha **Configuración de dispositivo** y, a continuación, seleccione la configuración de bandeja en **Opciones instalables: Alimentador de Hojas Opcional**.
4. Haga clic en **Aplicar** y, a continuación, haga clic en **OK**.

Windows 2000/Windows NT 4.0

1. Haga clic en **Inicio** ® **Configuración** ® **Impresoras**.
2. Haga clic con el botón derecho en el icono de la impresora y seleccione **Propiedades**.
3. Haga clic en la ficha **Configuración de dispositivo** y, a continuación, seleccione la configuración de bandeja en **Opciones instalables: Alimentador de Hojas Opcional**.
4. Haga clic en **Aplicar** y, a continuación, haga clic en **OK**.

Windows Me/Windows 95/98

1. Haga clic en **Inicio** ® **Configuración** ® **Impresoras**.
2. Haga clic con el botón derecho en el icono de la impresora y seleccione **Propiedades**.
3. Haga clic en la ficha **Opciones** y, a continuación, seleccione la configuración de bandeja en **Opciones instalables: Alimentador de papel opcional**.
4. Modifique las asignaciones de bandeja de **No Disponible** al formato correspondiente de cada bandeja en **Formato a asignación de bandeja**.
5. Haga clic en **Aplicar** y, a continuación, haga clic en **OK**.

Mac OS 9.x

Si utiliza el Selector:

1. Seleccione la impresora utilizando el **Selector** y haga clic en **Configuración**.
2. Haga clic en **Configurar**.
3. Defina el elemento de opción en **Opciones instalables** y, a continuación, haga clic en **OK**.

Si utiliza una impresora de escritorio:

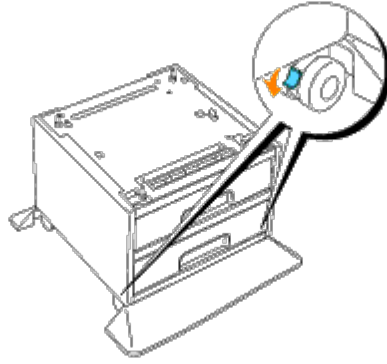
1. Haga clic en el icono de la impresora de escritorio que ha creado.
2. Haga clic en **Imprimir** en la barra de menús y luego seleccione **Cambiar configuración**.
3. Defina el elemento de menú en **Opciones instalables** y, a continuación, haga clic en **OK**.

Mac OS X

1. Seleccione la impresora en la pantalla **Lista de impresoras** en **Centro de impresión** (o **Utilidad de configuración de impresión**).
2. Haga clic en **Impresoras** en la barra de menús **Centro de impresión** (o **Utilidad de configuración de impresión**) y seleccione **Mostrar información**.
3. Seleccione **Opciones instalables**, elija las opciones que se han instalado en la impresora y, a continuación, haga clic en **Aplicar cambios**.

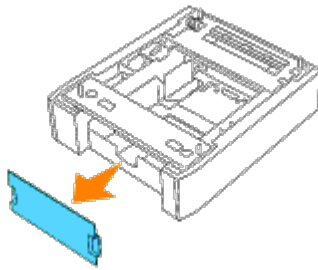
Instalación del módulo de bandeja de 500-hojas y el módulo de bandeja de 1000-hojas

1. Apague la impresora.
2. Bloquee los frenos de las dos ruedas situadas en la parte frontal del módulo de bandeja de 1000-hojas opcional.

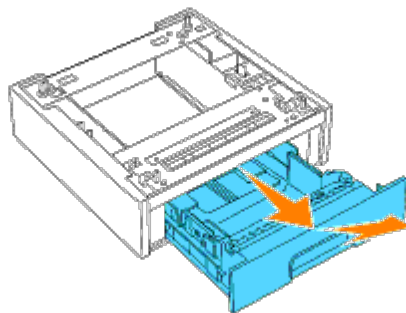


⚠ PRECAUCIÓN: Si no se bloquean los frenos, la impresora se podría mover de forma imprevista pudiendo ocasionar daños.

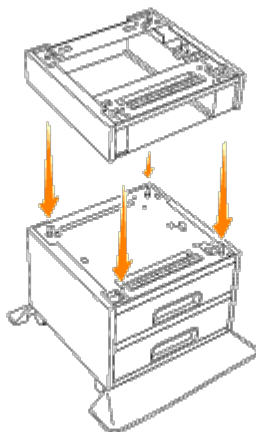
3. Tire de la cubierta de la bandeja de papel de modo que el borde superior quede hacia fuera y a continuación separe dicha cubierta de las bisagras.



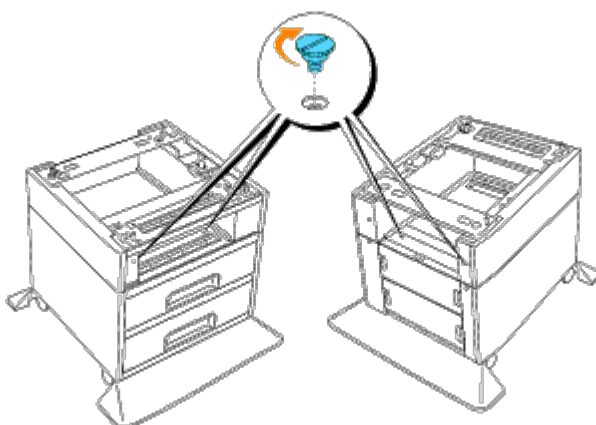
4. Con cuidado, extraiga la bandeja del módulo de bandeja de 500-hojas opcional hasta que se detenga. Sujetando la bandeja con ambas manos, levante la parte frontal ligeramente y retire la bandeja del módulo de bandeja.



5. Levante el módulo de bandeja de 500-hojas opcional y alinee las cuatro patillas guía del módulo de bandeja de 1000-hojas opcional con los agujeros situados en la parte inferior del módulo de bandeja de 500-hojas. Baje con cuidado el módulo de bandeja de 500-hojas hasta colocarlo sobre el módulo de bandeja de 1000-hojas.

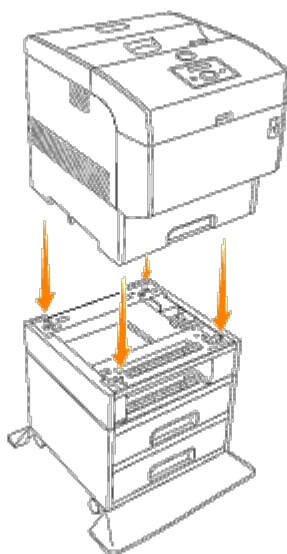


6. Inserte los cuatro tornillos suministrados en los cuatro agujeros situados en el interior del módulo de bandeja de 500-hojas y apriételos con una moneda para afianzar dicho módulo al módulo de bandeja de 1000-hojas opcional.



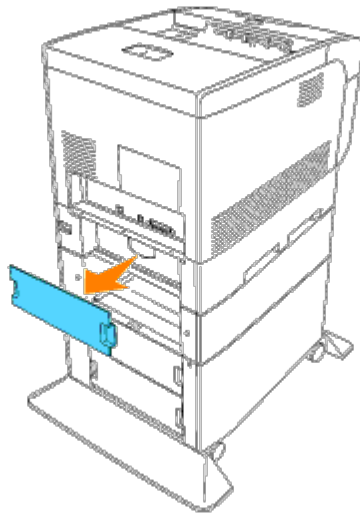
7. Levante la impresora y alinee las cuatro patillas guía del módulo de bandeja de 500-hojas opcional con los agujeros situados en la parte inferior de la impresora. Baje la impresora con cuidado hasta colocarla sobre el módulo de bandeja de 500-hojas opcional.

⚠ PRECAUCIÓN: Para levantar la impresora de forma segura, retire el tambor de imagen y luego levántela entre dos personas. No intente levantar la impresora sujetándola por los laterales.

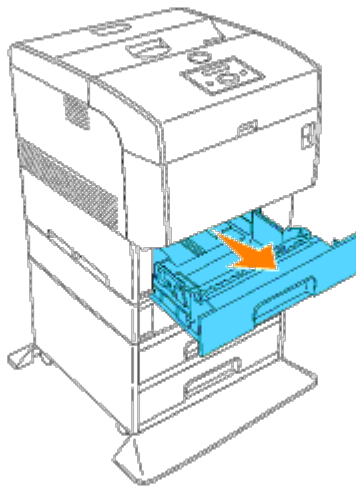


🔪 NOTA: Procure no pillarse los dedos al colocar la impresora sobre el módulo de bandeja de 1000-hojas opcional.

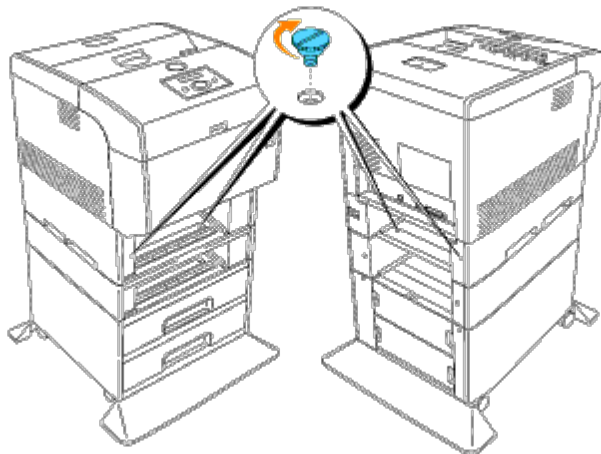
8. Sujete la parte superior de la cubierta de la bandeja de papel y échela hacia delante para retirarla de la parte trasera de la impresora.




9. Extraiga la bandeja de la impresora hasta que detenga. Sujete la bandeja con ambas manos, levante un poco la parte frontal y retírela de la impresora.

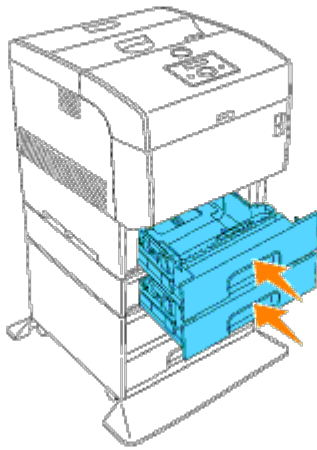


10. Inserte los cuatro tornillos suministrados en los cuatro agujeros situados en el interior de la impresora y apriételos sirviéndose de una moneda para afianzar la impresora al módulo de bandeja de 500-hojas opcional.

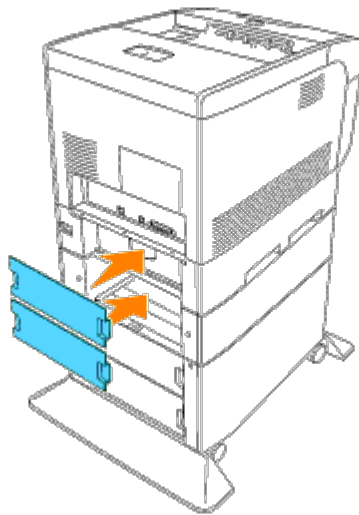


 **NOTA:** Asegúrese de que los tornillos están bien apretados.

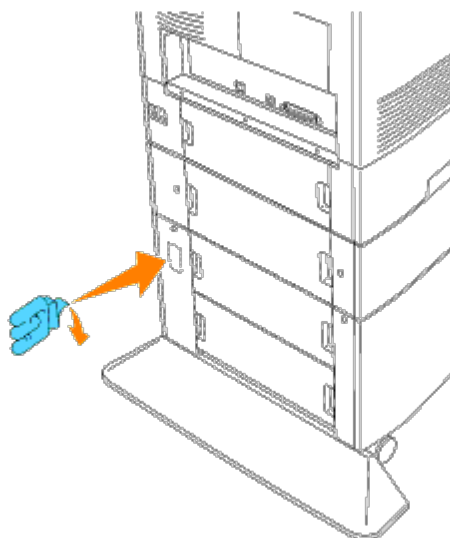
11. Inserte las bandejas en la impresora y en el módulo de bandeja de 500-hojas opcional.



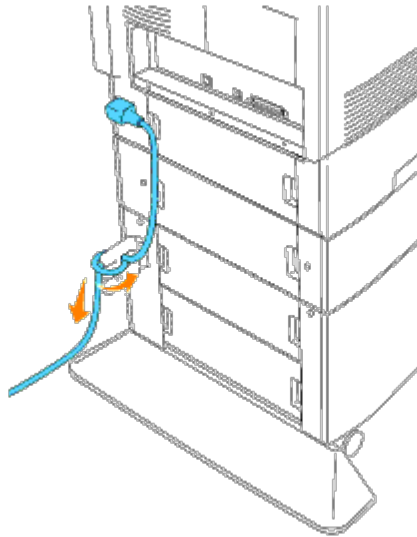
12. Vuelva a colocar la cubierta de la bandeja de papel en la parte posterior de la impresora en la parte posterior de la impresora y en el módulo de bandeja de 500-hojas opcional.




13. Despegue el papel de la cinta adhesiva de doble cara que hay en el gancho del cable y coloque dicho gancho en la parte posterior de la impresora.



14. Enchufe el cable de alimentación al conector del cable de alimentación situado en la parte posterior de la impresora, enrolle el cable en el gancho del cable como se indica en el gráfico y tire del cable ligeramente. A continuación, conecte el otro extremo del cable al enchufe con toma de tierra.



15. Encienda la impresora

 **NOTA:** La impresora automáticamente detecta la bandeja o bandejas instaladas, pero no el tipo de papel.

16. Imprima una página de valores de la impresora para verificar que el módulo de bandeja de 500-hojas opcional y el módulo de bandeja de 1000-hojas opcional están instalados correctamente.

a. Pulse **Menu**.

b. Pulse ▼ hasta que aparezca **Configurar** y, a continuación, pulse ► o ◀.

c. Pulse ▼ hasta que aparezca **Informes** y, a continuación, pulse ► o ◀.

d. Aparece **Config.Impresora**. Pulse ◀.
Se imprime la página de valores de la impresora.

e. Compruebe que el **Módulo de Bandeja de 500 Hojas** o el **Módulo de Bandeja de 1000 Hojas** aparece en los valores de la impresora en **Opciones de impresora**.

Si los módulos de bandeja no aparecen, apague la impresora, desenchufe el cable de alimentación y vuelva a instalar el módulo de bandeja de 500-hojas y el módulo de bandeja de 1000-hojas opcionales.

17. Tras cargar papel en la bandeja opcional, especifique el tipo de papel desde el panel del operador de la impresora.

a. Pulse ▼ hasta que aparezca el tipo de papel para la bandeja instalada y, a continuación, pulse ◀.

18. Si instaló el módulo de bandeja de 500-hojas y el módulo de bandeja de 1000-hojas opcionales después de instalar el controlador de impresora, actualice el controlador siguiendo las instrucciones correspondientes a cada sistema operativo. Si la impresora se encuentra en una red, actualice el controlador para cada uno de los clientes.

Si utiliza un controlador PCL

Windows XP/Server 2003

1. Haga clic en **Inicio** ® **Impresoras y faxes**.
2. Haga clic con el botón derecho en el icono de la impresora y seleccione **Propiedades**.
3. Haga clic en la ficha **Opciones** y, a continuación, haga clic en **Obtener Información desde la Impresora**.
4. Haga clic en **Aplicar** y, a continuación, haga clic en **OK**.
5. Cierre la carpeta **Impresoras y faxes**.

Windows 2000/NT4.0

1. Haga clic en **Inicio** ® **Configuración** ® **Impresoras**.
2. Haga clic con el botón derecho en el icono de la impresora y seleccione **Propiedades**.
3. Haga clic en la ficha **Opciones** y, a continuación, haga clic en **Obtener Información desde la Impresora**.
4. Haga clic en **Aplicar** y, a continuación, haga clic en **OK**.
5. Cierre la carpeta **Impresoras**.

Windows Me/95/98

1. Haga clic en **Inicio** ® **Configuración** ® **Impresoras**.
2. Haga clic con el botón derecho en el icono de la impresora y seleccione **Propiedades**.
3. Haga clic en la ficha **Opciones** y, a continuación, haga clic en **Obtener Información desde la Impresora**.
4. Haga clic en **Aplicar** y, a continuación, haga clic en **OK**.
5. Cierre la carpeta **Impresoras**.

Si **Obtener Información desde la Impresora** no está disponible, siga estos pasos:

1. En el cuadro de lista **Elementos** de la ficha **Opciones**, busque **Módulo Bandeja 500 Hojas** y **Módulo Bandeja 1000 Hojas**.
2. Cambie el valor de **No Disponible** a **Disponible**.
3. Haga clic en **Aplicar** y, a continuación, haga clic en **OK**.
4. Cierre la carpeta **Impresoras y faxes** (o **Impresoras**).

Si utiliza un controlador PS

Windows XP/Windows Server 2003

1. Haga clic en **Inicio** ® **Impresoras y faxes**.
2. Haga clic con el botón derecho en el icono de la impresora y seleccione **Propiedades**.
3. Haga clic en la ficha **Configuración de dispositivo** y, a continuación, seleccione la configuración de bandeja en **Opciones instalables: Alimentador de Hojas Opcional**.
4. Modifique las asignaciones de bandeja de **No Disponible** al formato correspondiente de cada bandeja en **Formato a asignación de bandeja**.
5. Haga clic en **Aplicar** y, a continuación, haga clic en **OK**.

Windows 2000/Windows NT 4.0

1. Haga clic en **Inicio** ® **Configuración** ® **Impresoras**.
2. Haga clic con el botón derecho en el icono de la impresora y seleccione **Propiedades**.
3. Haga clic en la ficha **Configuración de dispositivo** y, a continuación, seleccione la configuración de bandeja en **Opciones instalables: Alimentador de Hojas Opcional**.

4. Modifique las asignaciones de bandeja de **No Disponible** al formato correspondiente de cada bandeja en **Formato a asignación de bandeja**.
5. Haga clic en **Aplicar** y, a continuación, haga clic en **OK**.

Windows Me/Windows 95/98

1. Haga clic en **Inicio** ® **Configuración** ® **Impresoras**.
2. Haga clic con el botón derecho en el icono de la impresora y seleccione **Propiedades**.
3. Haga clic en la ficha **Opciones** y, a continuación, seleccione la configuración de bandeja en **Opciones instalables: Alimentador de papel opcional**.
4. Modifique las asignaciones de bandeja de **No Disponible** al formato correspondiente de cada bandeja en **Formato a asignación de bandeja**.
5. Haga clic en **Aplicar** y, a continuación, haga clic en **OK**.

Mac OS 9.x

Si utiliza el Selector:

1. Seleccione la impresora utilizando el **Selector** y haga clic en **Configuración**.
2. Haga clic en **Configurar**.
3. Defina el elemento de opción en **Opciones instalables** y, a continuación, haga clic en **OK**.

Si utiliza una impresora de escritorio:

1. Haga clic en el icono de la impresora de escritorio que ha creado.
2. Haga clic en **Imprimir** en la barra de menús y luego seleccione **Cambiar configuración**.
3. Defina el elemento de menú en **Opciones instalables** y, a continuación, haga clic en **OK**.

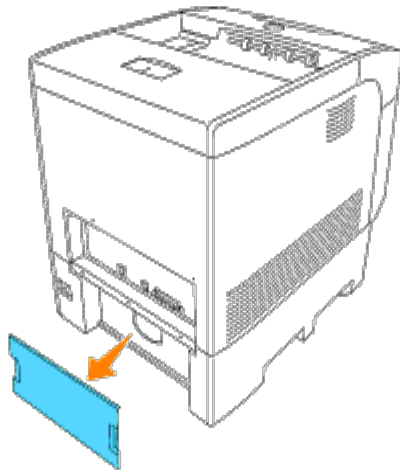
Mac OS X

1. Seleccione la impresora en la pantalla **Lista de impresoras** en **Centro de impresión** (o **Utilidad de configuración de impresión**).
2. Haga clic en **Impresoras** en la barra de menús **Centro de impresión** (o **Utilidad de configuración de impresión**) y seleccione **Mostrar información**.
3. Seleccione **Opciones instalables**, elija las opciones que se han instalado en la impresora y, a continuación, haga clic en **Aplicar cambios**.

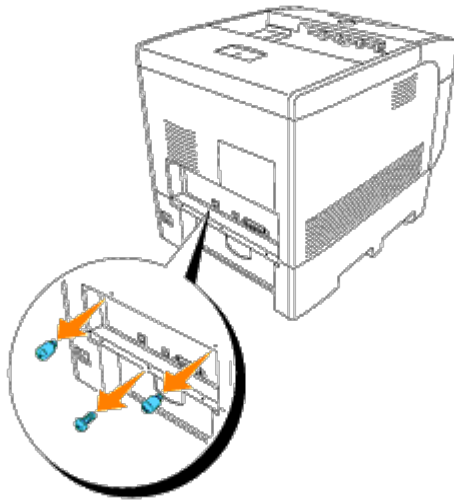
Instalación de una tarjeta de memoria

Su impresora admite tarjetas de memoria adicional de 128, 256 y 512 MB.

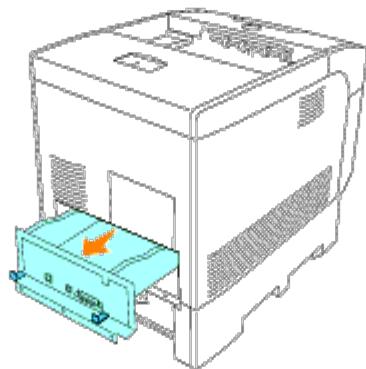
1. Compruebe que la impresora está apagada.
2. Tire de la cubierta de la bandeja de papel de modo que el borde superior quede hacia fuera y a continuación separe dicha cubierta de las bisagras.



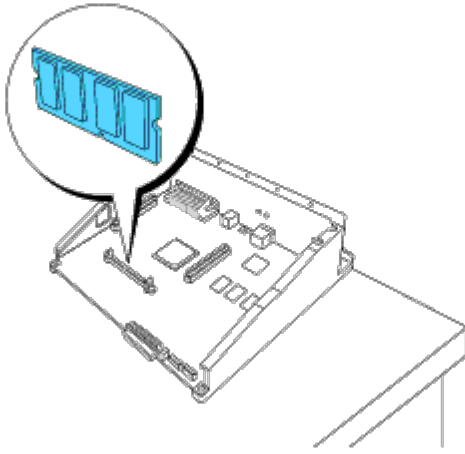
3. Retire los tres tornillos de la tarjeta del controlador en la parte posterior de la impresora.



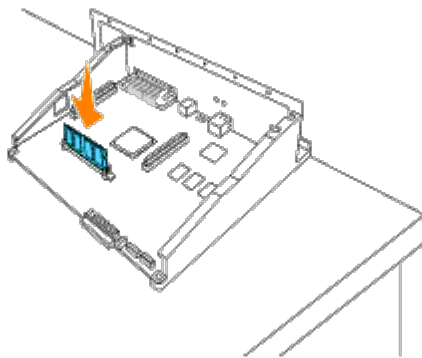
4. Retire la tarjeta del controlador de la impresora por las asas.



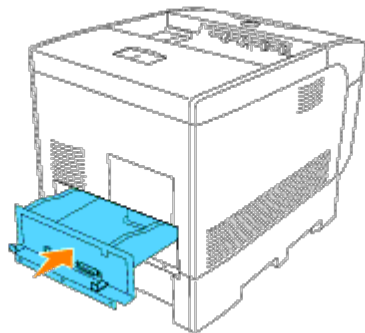
5. Coloque la tarjeta del controlador horizontal sobre la mesa con el borde colgando sobre el borde de la mesa y la tarjeta del controlador en posición horizontal. Sujete la tarjeta multiprotocolo de modo que el conector quede alineado con la ranura de la tarjeta del controlador y empújelo hacia abajo.



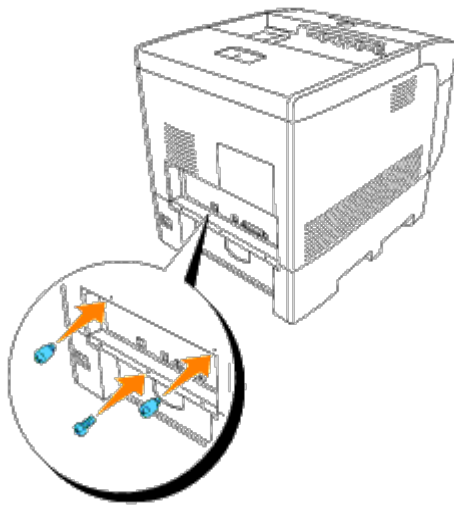
6. Inserte con firmeza la tarjeta de memoria en la ranura.



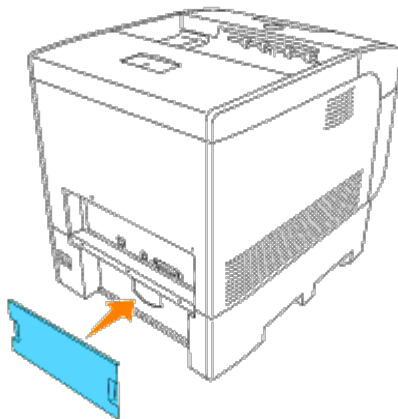
7. Introduzca la tarjeta del controlador en la impresora.



8. Apriete los tres tornillos de la tarjeta del controlador en la parte posterior de la impresora. Los dos tornillos de la parte superior tienen una forma distinta al de la parte inferior. Preste atención para no confundirlos.



9. Vuelva a colocar la cubierta de la bandeja de papel en la parte posterior de la impresora.



Instalación de la tarjeta multiprotocolo

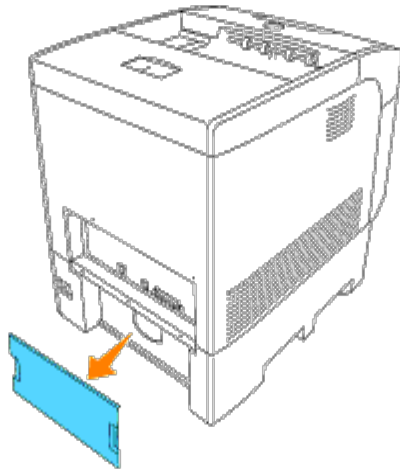
Una tarjeta multiprotocolo le permite utilizar los siguientes protocolos de red.

Protocolo de red	Sistemas operativos compatibles
IPP	Windows Me/2000/XP/Server 2003/Mac OS X 10.3
SMB	Windows 95/98/Me/NT 4.0/2000/XP/Server 2003
NetWare	NetWare3.12/3.2/4.1/4.11/4.2/5/6/6.5*
AppleTalk	Mac OS 9/Mac OS X

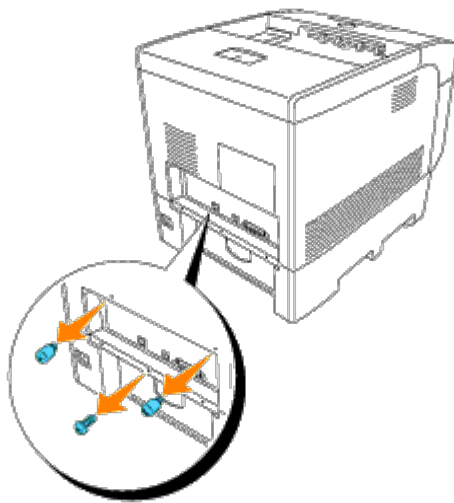
*Compatible únicamente con Support Pack 1.1 o versión posterior.

Para instalar la tarjeta multiprotocolo

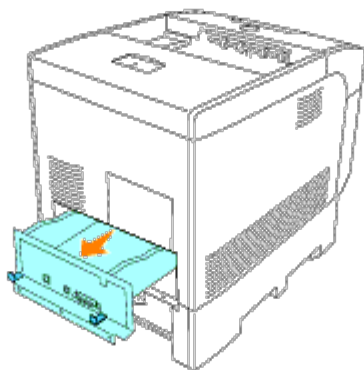
1. Compruebe que la impresora está apagada.
2. Tire de la cubierta de la bandeja de papel de modo que el borde superior quede hacia fuera y a continuación separe dicha cubierta de las bisagras.



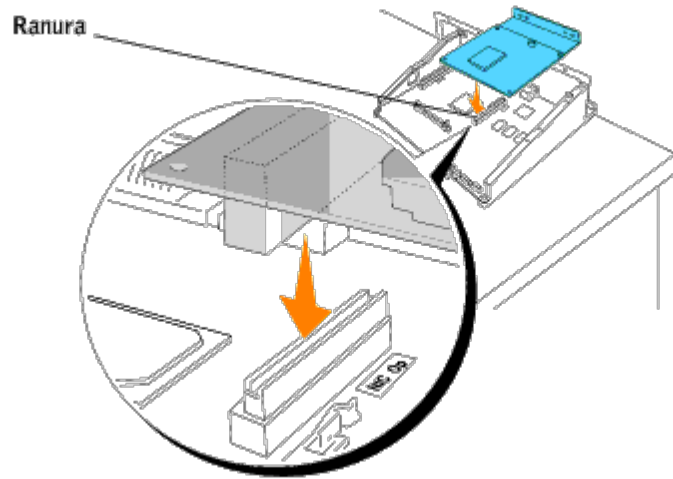
3. Retire los tres tornillos de la tarjeta del controlador en la parte posterior de la impresora.



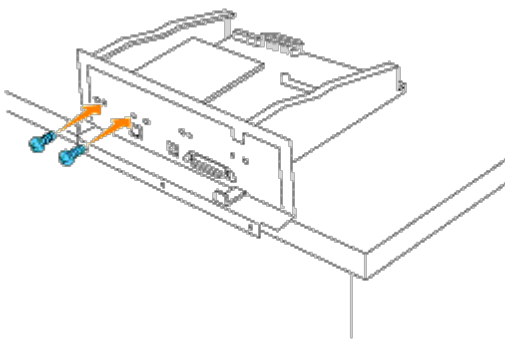
4. Retire la tarjeta del controlador de la impresora por las asas.



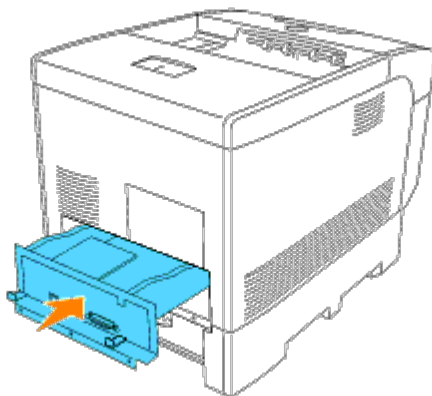
5. Coloque la tarjeta del controlador horizontal sobre la mesa con el borde colgando sobre el borde de la mesa y la tarjeta del controlador en posición horizontal. Sujete la tarjeta multiprotocolo de modo que el conector quede alineado con la ranura de la tarjeta del controlador y empujelo hacia abajo.



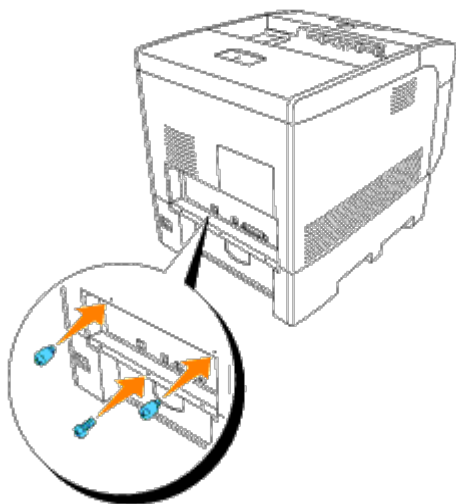
6. Alinee las dos protuberancias con los agujeros de la tarjeta del controlador y luego apriete los dos tornillos en la parte posterior de la tabla del controlador.



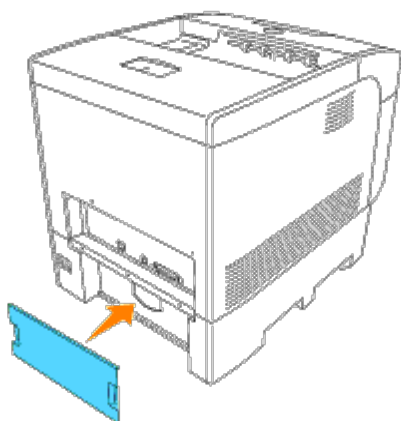
7. Introduzca la tarjeta del controlador en la impresora.



8. Retire la cubierta de la bandeja de papel de la parte posterior de la impresora.

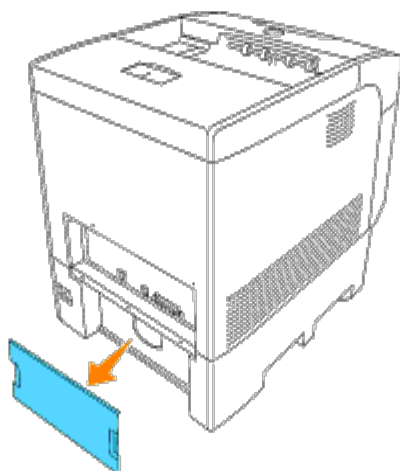


9. Vuelva a colocar la cubierta de la bandeja de papel en la parte posterior de la impresora.

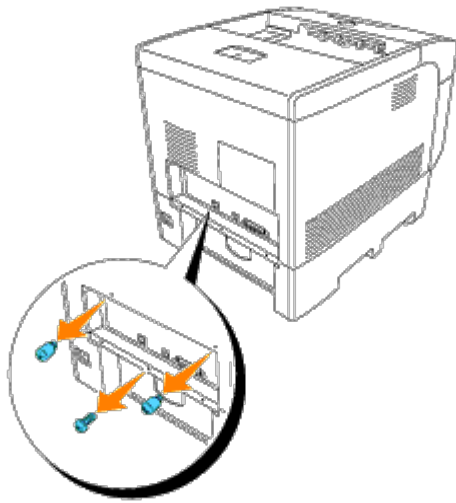


Instalación del disco duro

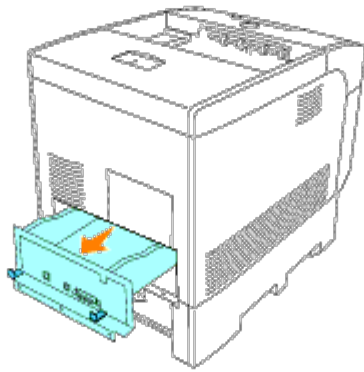
1. Compruebe que la impresora está apagada.
2. Sujete la parte superior de la cubierta de la bandeja de papel y échela hacia delante para retirarla de la parte trasera de la impresora.



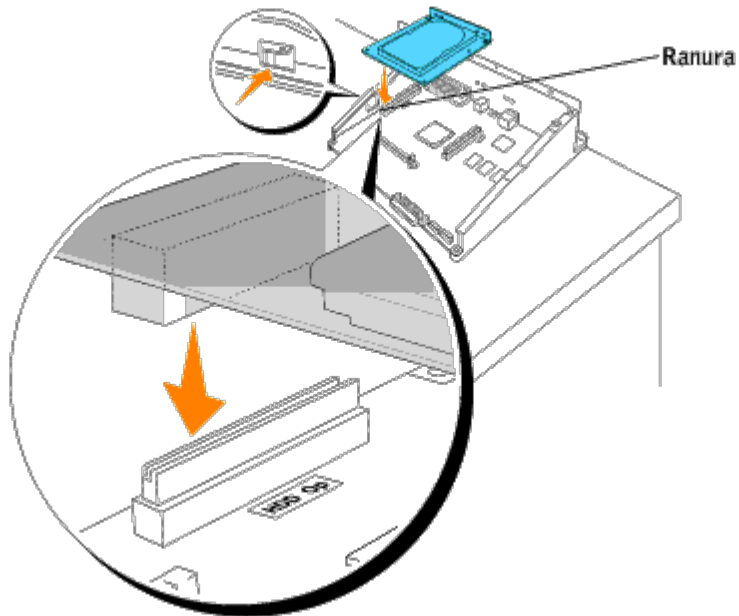
3. Retire los tres tornillos de la tarjeta del controlador en la parte posterior de la impresora.



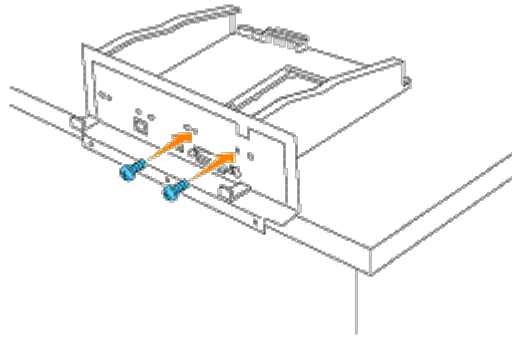
4. Retire la tarjeta del controlador de la impresora por las asas.



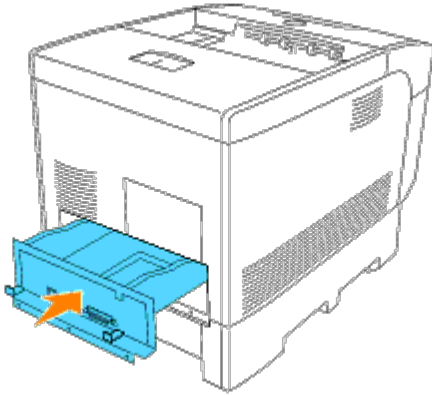
5. Coloque la tarjeta del controlador horizontal sobre la mesa con el borde colgando sobre el borde de la mesa y la tarjeta del controlador en posición horizontal. Sujete la tarjeta multiprotocolo de modo que el conector quede alineado con la ranura de la tarjeta del controlador y empújelo hacia abajo.



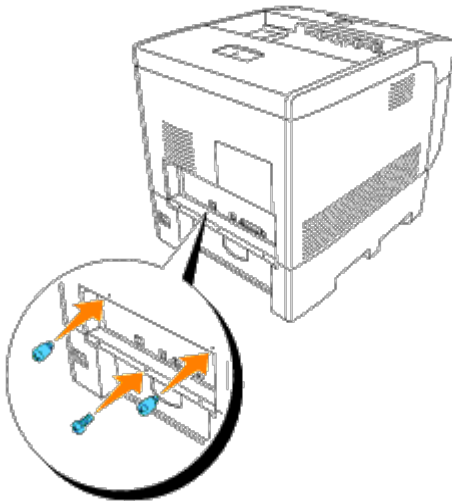
6. Alinee las dos protuberancias con los agujeros de la tarjeta del controlador y luego apriete los dos tornillos en la parte posterior de la tabla del controlador.



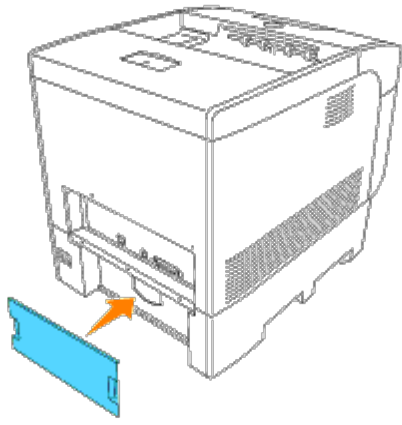
7. Introduzca la tarjeta del controlador en la impresora.



8. Apriete los tres tornillos de la tarjeta del controlador en la parte posterior de la impresora. Los dos tornillos de la parte superior tienen una forma distinta al de la parte inferior. Preste atención para no confundirlos.



9. Vuelva a colocar la cubierta de la bandeja de papel en la parte posterior de la impresora.



Instrucciones para el material de impresión

Material de impresión se considera papel, transparencias, etiquetas, sobres, papel encapado y otros. La impresora proporciona una alta calidad de impresión en muchos materiales de impresión. Seleccionar el material de impresión adecuado para la impresora le ayudará a evitar problemas de impresión. En esta sección se describe cómo seleccionar el material de impresión, cómo cuidarlo y cómo cargarlo en el módulo de bandeja de 500 hojas estándar, en el módulo de bandeja de 500 hojas opcional o en el módulo de bandeja de 1000 hojas opcional.

- [Papel](#)
 - [Transparencias](#)
 - [Sobres](#)
 - [Etiquetas](#)
 - [Almacenamiento del material de impresión](#)
 - [Identificación de los orígenes y especificaciones del material de impresión](#)
-

Papel

Para obtener la mejor calidad de impresión en color, utilice papel xerográfico de 75 g/m² (20 libras) de fibra larga. Para obtener la mejor calidad de impresión en blanco y negro, utilice papel xerográfico de 90 g/m² (24 libras) de fibra larga. Antes de comprar grandes cantidades de cualquier material de impresión, Dell recomienda probar con una muestra primero.

Al cargar el papel, identifique la cara de impresión recomendada en el paquete y cárguelo correctamente. Para obtener instrucciones detalladas de carga, consulte "[Carga del material de impresión en bandejas estándar y opcionales](#)" y "[Carga del alimentador multiuso](#)".

Características del papel

Las características de papel definidas a continuación afectan a la calidad y fiabilidad de la impresión. Dell recomienda tener presentes estas instrucciones al planificar la adquisición de grandes cantidades de papel.

Peso

La bandeja puede cargar automáticamente papel cuyo peso oscile entre 60 y 163 g/m² (entre 16 y 60 libras de alta calidad) de fibra larga. El alimentador multiuso puede cargar automáticamente papel cuyo peso oscile entre 60 y 216 g/m² (entre 16 y 80 libras de alta calidad) de fibra larga. Es posible que el papel de peso inferior a 60 g/m² (16 libras) no sea lo bastante rígido para una correcta alimentación, lo que provocaría atascos. Para obtener los mejores resultados, utilice papel de 75 g/m² (20 libras de alta calidad) de fibra larga.

Curvatura

La curvatura es la tendencia del material de impresión a curvarse por los bordes. La curvatura excesiva puede provocar problemas de alimentación del papel. La curvatura suele producirse después de que el papel pase por la impresora, donde resulta expuesto a altas temperaturas. Almacenar el papel sin empaquetar en ambientes húmedos, incluso en la bandeja de papel, puede causar curvaturas en el papel antes de su impresión y provocar problemas de alimentación.

Suavidad

El grado de suavidad del papel afecta directamente a la calidad de impresión. Si el papel es demasiado áspero, el tóner no impregna el papel de forma adecuada, lo que tiene como resultado una mala calidad de impresión. Si el papel es demasiado suave, puede provocar problemas de alimentación. La suavidad comprendida entre 100 y 300 puntos Sheffield proporciona la mejor calidad de impresión.

Nivel de humedad

La cantidad de humedad del papel afecta tanto a la calidad de impresión como a la capacidad que tiene la impresora para cargar el papel correctamente. Deje el papel en el envoltorio original hasta que vaya a utilizarlo. De este modo, se evitarán problemas de impresión derivados de una exposición innecesaria del papel a la humedad.

Dirección de la fibra

Fibra hace referencia a la alineación de las fibras del papel en una hoja. La fibra puede ser del tipo fibra larga, en el sentido de la longitud del papel, o fibra corta, en el sentido de la anchura del papel. Para el papel de 60 a 135 g/m² (de 16 a 36 libras de alta calidad), se recomienda la fibra larga. Para el papel con un peso superior a 135 g/m² (36 libras de alta calidad) es aconsejable la fibra corta.

Contenido de fibra

La mayoría del papel xerográfico de alta calidad está fabricado con pulpa de madera 100% química. El papel que contiene fibras como el algodón posee características que pueden dificultar el manejo del papel.

Papel recomendado

Para garantizar la mejor calidad y fiabilidad de impresión, utilice papel xerográfico de 75 g/m² (20 libras). Los tipos de papel comercial diseñados de forma genérica también proporcionan una calidad de impresión aceptable.

Imprima siempre varias muestras antes de comprar grandes cantidades de cualquier tipo de material de impresión. Cuando seleccione un material de impresión, tenga en cuenta el peso, el contenido en fibra y el color.

El proceso de impresión láser calienta el papel hasta temperaturas de 225°C (437°F) para aplicaciones de reconocimiento magnético de caracteres de tinta (MICR) y hasta 205°C (401°F) para aplicaciones que no sean MICR. Utilice únicamente papel que pueda soportar estas temperaturas sin perder el color, provocar manchas de tinta o liberar emisiones peligrosas. Consulte con el fabricante o distribuidor si el papel elegido es aceptable para impresoras láser.

Papel no recomendado

No es aconsejable utilizar con la impresora los tipos de papel siguientes:

- Papel tratado químicamente, utilizado para hacer copias sin papel carbón, también denominado papel sin carbón, papel sin copia carbón (CCP) o papel que no necesita carbón (NCR).
- Papel preimpreso con productos químicos que puedan contaminar la impresora.
- Papel preimpreso que se pueda ver afectado por la temperatura del fusor de la impresora.
- Papel preimpreso que necesite un registro (la ubicación exacta de impresión en la página) mayor que ±0,2 mm (0,09 pulg.), como los formularios de reconocimiento óptico de caracteres (OCR).

En algunos casos se puede ajustar el registro con el programa de software para imprimir correctamente en estos formularios.

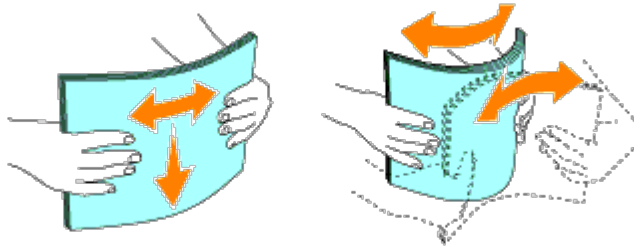
- Papel encapado (borrable de alta calidad), papel sintético, térmico
- Papel con bordes ásperos, con superficie de textura áspera o gruesa o con curvaturas
- Papel reciclado que contenga más de un 25% de material de desecho que no cumpla con los requisitos de la norma DIN 309
- Formularios o documentos multicopia

Selección del papel

La selección correcta del papel evita atascos y asegura una impresión sin problemas.

Para evitar atascos o una baja calidad de impresión:

- Utilice siempre papel nuevo, sin dañar.
- Antes de cargar el papel, identifique la cara de impresión recomendada del papel. Esta información suele venir indicada en el embalaje del papel.
- No utilice papel que haya cortado o recortado.
- No mezcle tamaños, pesos o tipos de material de impresión en el mismo origen. Esto podría producir atascos de papel.
- No extraiga las bandejas mientras se está imprimiendo o aparezca Imprimiendo en el panel del operador.
- Asegúrese de que el valor de Tipo de Papel es correcto. (Consulte [Config Bandeja](#) para obtener información detallada sobre estos ajustes.)
- Asegúrese de que el papel se carga correctamente en la bandeja.
- Airee el papel hacia atrás y hacia delante para evitar que se peguen entre sí. Alinee los bordes de la pila sobre una superficie nivelada.



Selección de formularios preimpresos y papel con cabecera

Siga estas instrucciones cuando seleccione formularios preimpresos y papel con cabecera para la impresora:

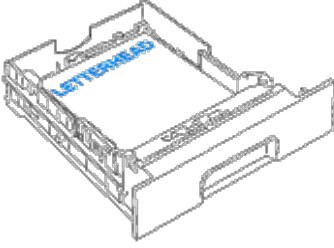
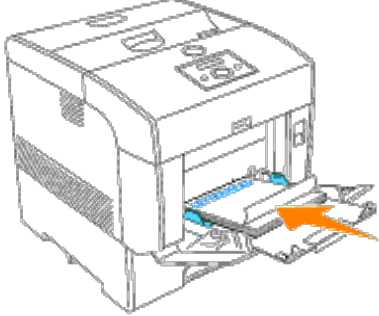
- Para obtener el mejor resultado, utilice papel de fibra larga.
- Utilice únicamente formularios y cabeceras impresos mediante un proceso de impresión con desviación litográfica o de grabado.
- Elija tipos de papel que absorban la tinta sin provocar manchas.
- Evite utilizar papel con superficie de textura áspera o gruesa.
- Utilice papel impreso con tintas resistentes al calor, diseñados para su uso en copiatoras xerográficas. La tinta debe soportar temperaturas de 225°C (437°F) sin derretirse ni liberar emisiones peligrosas.
- Utilice tintas que no se vean afectadas por la resina del tóner ni la silicona del fusor. Las tintas que se imprimen mediante un proceso de oxidación o tintas oleosas deben cumplir estos requisitos, las de látex puede que no. Si tiene alguna duda, póngase en contacto con el proveedor de papel.

Impresión con cabecera

Consulte con el fabricante o distribuidor si la cabecera preimpresa elegida es aceptable para impresoras láser.

La orientación de página es importante al imprimir con cabecera. Utilice la siguiente tabla para obtener ayuda sobre la carga de papel con cabecera en los orígenes del material de impresión.

--	--	--

Origen de material de impresión	Cara de impresión	Orientación de página
Bandeja de 500 hojas estándar Módulo de bandeja de 500 hojas opcional o módulo de bandeja de 1000 hojas opcional	Boca arriba 	Parte posterior de la bandeja
Alimentador multiuso	Boca abajo 	El logotipo se introduce en primer lugar

Selección de papel con perforaciones

La cantidad y ubicación de los orificios y las técnicas de fabricación pueden variar en las distintas marcas de papel con perforaciones.

Tenga en cuenta las siguientes instrucciones para seleccionar y utilizar papel con perforaciones:

- Pruebe papel de distintos fabricantes antes de solicitar y utilizar grandes cantidades de papel con perforaciones.
- El papel se debe perforar durante el proceso de fabricación y no agujerear cuando ya están las pilas empaquetadas. El papel agujereado puede provocar atascos cuando se cargan varias hojas en la impresora. Esto podría producir atascos de papel.
- El papel con perforaciones puede contener más partículas de polvo que el papel normal. Es posible que tenga que limpiar la impresora más veces y que la fiabilidad de carga no sea tan buena como con papel normal.
- Las instrucciones de peso para el papel con perforaciones son las mismas que para el papel sin perforaciones.

Transparencias

Puede cargar hasta 75 transparencias en el alimentador multiuso para un solo trabajo de impresión. Antes de comprar grandes cantidades de cualquier material de impresión, Dell recomienda probar con una muestra primero.

Al imprimir en transparencias:

- Ajuste el **Tipo de Papel** a **Transparencia** en el controlador de impresora para evitar dañar la impresora.
- Utilice transparencias diseñadas específicamente para impresoras láser. No utilice transparencias estándar. Las transparencias deben soportar temperaturas de 205°C (401°F) sin derretirse, perder el color, desviarse o liberar emisiones peligrosas.
- Evite dejar huellas en las transparencias. Esto podría causar una baja calidad de impresión.
- Antes de cargar transparencias, airee la pila para evitar que las hojas se peguen entre sí.

Selección de transparencias

La impresora puede imprimir directamente en transparencias diseñadas para su uso en impresoras láser. La calidad de impresión y durabilidad dependen de la transparencia utilizada. Antes de comprar grandes cantidades de cualquier material de impresión, Dell recomienda probar con una muestra primero.

La opción **Tipo de Papel** debe estar ajustada en **Transparencia** para evitar atascos. (Consulte [Tipo Papel](#) para obtener información detallada sobre este ajuste.) Para determinar si sus transparencias se pueden utilizar con impresoras láser alcancen temperaturas de hasta 205°C (401°F), consulte al fabricante o al distribuidor. Utilice únicamente transparencias que puedan soportar estas temperaturas sin derretirse, perder el color, desviarse ni liberar emisiones peligrosas.

Sobres

Puede cargar sobres en el alimentador multiuso para un solo trabajo de impresión. Antes de comprar grandes cantidades de cualquier material de impresión, Dell recomienda probar con una muestra primero. Para obtener instrucciones sobre cómo cargar un sobre, consulte "[Carga del alimentador multiuso](#)".

Al imprimir en sobres:

- Utilice sólo sobres de alta calidad diseñados para impresoras láser.
- Ajuste el origen del material de impresión a **MPF**. Ajuste el **Tipo de Papel** a **Sobre**, y seleccione el tamaño correcto de los sobres en el controlador de impresora.
- Para obtener el mejor rendimiento, utilice sobres fabricados con papel de 75 g/m² (20 libras de alta calidad). Puede cargar papel de hasta 105 g/m² (28 libras de alta calidad) de peso en el alimentador de sobres siempre que el contenido de algodón sea inferior o igual a 25%. Los sobres con un contenido de algodón del 100% no deben exceder los 90 g/m² (24 libras de alta calidad).
- Utilice únicamente sobres nuevos, sin daños.
- Para obtener los mejores resultados, no utilice sobres que:
 - Tengan excesivos dobleces o curvaturas.
 - Estén pegados o dañados de cualquier forma.
 - Contengan ventanas, agujeros, perforaciones, recortes o repujados
 - Utilicen cierres metálicos, nudos con hilos o barras de doblez metálicas.
 - Tengan un diseño de interbloqueo.
 - Tengan pegados sellos de correo.
 - Tengan algún adhesivo visible cuando la solapa está en posición de sellado o cerrado.
 - Tengan bordes con muescas o esquinas dobladas.
 - Tengan terminaciones ásperas, arrugadas o dobladas.
- Utilice sobres que puedan soportar temperaturas de 205°C (401°F) sin sellarse, curvarse de forma excesiva, arrugarse ni liberar emisiones peligrosas. Si tiene alguna duda acerca de los sobres que piensa utilizar, consulte con el proveedor de sobres.
- Ajuste la guía de anchura a la anchura de los sobres.
- Para cargar sobres en el alimentador multiuso, insértelos con la solapa abierta y hacia atrás, o bien con la solapa cerrada y el borde corto orientado hacia la impresora.
- Para obtener instrucciones sobre cómo cargar un sobre, consulte "[Carga del alimentador multiuso](#)".
- Utilice sobres de un mismo tamaño en un trabajo de impresión.

- Asegúrese de que la humedad es baja, ya que una humedad alta (más del 60%) y las elevadas temperaturas de impresión podrían sellar los sobres.
-

Etiquetas

La impresora puede imprimir en muchas etiquetas diseñadas para las impresoras láser. El adhesivo de la etiqueta, la cara recomendada del paquete de impresión y las capas de protección deben poder soportar una temperatura de 205°C (401°F) y una presión de 25 libras por pulgada cuadrada (psi).

Antes de comprar grandes cantidades de cualquier material de impresión, Dell recomienda probar con una muestra primero.

Al imprimir en etiquetas:

- Ajuste el Tipo de Papel a Etiqueta en Config Bandeja. Ajuste el **Tipo de Papel** en el controlador de impresora.
 - No cargue etiquetas con papel o transparencias juntas en la misma bandeja. Esto podría producir atascos de papel.
 - No utilice hojas de etiquetas con un material de soporte liso.
 - No imprima dentro del margen de separación de 1 mm (0,04 pulg.).
 - Utilice hojas con etiquetas completas. Las hojas incompletas pueden provocar que las etiquetas se despeguen durante la impresión, causando un atasco. Las hojas incompletas dañan también la impresora y el cartucho con material adhesivo, lo que podría anular la garantía de los mismos.
 - Utilice etiquetas que puedan soportar temperaturas de 205°C (401°F) sin sellarse, curvarse de forma excesiva, arrugarse ni liberar emisiones peligrosas.
 - No imprima dentro del borde de la etiqueta de 1 mm (0,04 pulg.), de las perforaciones o entre márgenes de separación de la etiqueta.
 - No utilice hojas de etiquetas que tengan adhesivo hasta el borde de la hoja. Dell recomienda la aplicación por zonas del adhesivo con una separación de al menos 1 mm (0,04 pulg.) de los bordes. El material adhesivo contamina la impresora y podría anular la garantía.
 - Si no es posible la aplicación por zonas del adhesivo, debe eliminarse una franja de 3 mm (0,13 pulg.) del borde inicial y lateral, así como utilizar un adhesivo que no gotee.
 - Elimine una franja de 3 mm (0,13 pulg.) del borde inicial para evitar que las etiquetas se despeguen dentro de la impresora.
 - Es preferible utilizar la orientación vertical, en especial al imprimir códigos de barras.
 - No utilice etiquetas que tengan el adhesivo visible.
-

Almacenamiento del material de impresión

Las siguientes instrucciones le ayudarán a evitar problemas de carga del material de impresión y de calidad de impresión desigual.

- Para obtener los mejores resultados, almacene el material de impresión en un entorno en el que la temperatura sea aproximadamente de 21°C (70°F) y la humedad relativa sea del 40%.
 - Es preferible guardar las cajas de material de impresión en una estantería o palé que en el suelo directamente.
 - Si guarda paquetes individuales de material de impresión fuera de su caja original, compruebe que estén sobre una superficie plana y que los bordes y esquinas no se arruguen.
 - No coloque nada sobre los paquetes de material de impresión.
-

Identificación de los orígenes y especificaciones del material de impresión

En las siguientes tablas se proporciona información sobre los orígenes estándar y opcionales.

Tamaños y compatibilidad del material de impresión

	Alimentador multiuso	Bandeja de 500 hojas estándar/opcional	Módulo de bandeja de 1000 hojas opcional	Duplexer
A4	S	S	S	S
A5	S	S	S	S
B5	S	S	S	S
Carta	S	S	S	S
Folio (8.5 x 13 pulg.)	S	S	S	S
Legal (8.5 x 14 pulg.)	S	S	S	S
Ejecutivo	S	S	S	S
Sobre COM-10	S	N	N	N
Monarca	S	N	N	N
C5	S	N	N	N
DL	S	N	N	N
Tamaño de impresión especificado por el usuario	S	N	N	S*

* Material de impresión compatible con el duplexer y especificado por el usuario, de 149 mm a 215,9 mm de ancho por 210 mm a 355,6 mm e largo.

Materiales de impresión admitidos

	Alimentador multiuso	Bandeja de 500 hojas estándar	Módulo de bandeja de 1000 hojas opcional	Duplexer
Papel Normal 1(60-80 gsm)	S	S	S	S
Papel Normal 1-Cara2 (60-80 gsm)	S	N	N	N
Papel Normal 2(81-105 gsm)	S	S	S	S
Papel Normal 2-Cara2 (81-105 gsm)	S	N	N	N
Cubiertas 1 (106-163 gsm)	S	S	S	S
Cubiertas 1-Cara2 (106-163 gsm)	S	S	S	N
Cubiertas 2 (164-216 gsm)	S	N	N	N
Cubiertas 2-Cara2 (164-216 gsm)	S	N	N	N
Transparencia	S	N	N	N
Etiquetas	S	N	N	N

Encapado 1 (106-163 gsm)	S	N	N	S
Encapado 1-Cara2 (106-163 gsm)	S	N	N	N
Encapado 2 (164-216 gsm)	S	N	N	N
Encapado 2-Cara2 (164-216 gsm)	S	N	N	N
Sobre	S	N	N	N

Ajuste del tipo de papel

Tipo de papel	Peso (gsm)	Observaciones
Normal1	60-80	-
Normal2	81-105	-
Cubiertas1	106-163	-
Cubiertas2	164-216	-
Encapado1	106-163	No se puede utilizar papel de BJP (Impresora de inyección de burbuja).
Encapado2	164-216	No se puede utilizar papel de BJP (Impresora de inyección de burbuja).
Transparencia	-	No se puede utilizar papel de BJP (Impresora de inyección de burbuja).
Etiqueta	-	No se puede utilizar papel de BJP (Impresora de inyección de burbuja).
Sobres	-	-

Carga del material de impresión

La carga correcta del material de impresión evita atascos y asegura una impresión sin problemas.

Antes de cargar el material de impresión, debe conocer la cara de impresión recomendada del material. Esta información suele venir en el embalaje del material de impresión.

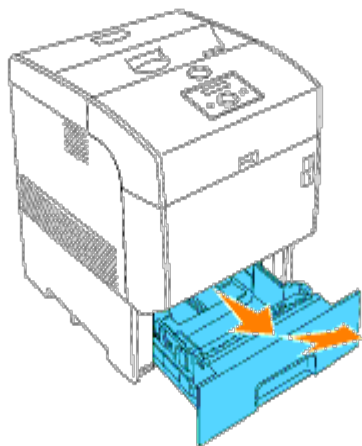
- [Carga del material de impresión en bandejas estándar y opcionales](#)
- [Alimentador multiuso](#)
- [Carga del alimentador multiuso](#)
- [Uso del alimentador multiuso](#)
- [Enlace de bandejas](#)
- [Uso de la función dúplex](#)
- [Uso de la bandeja de salida central](#)
- [Uso del retenedor de la cubierta superior](#)

Carga del material de impresión en bandejas estándar y opcionales


 **NOTA:** Para evitar atascos de papel, no extraiga las bandejas mientras se imprime un trabajo.

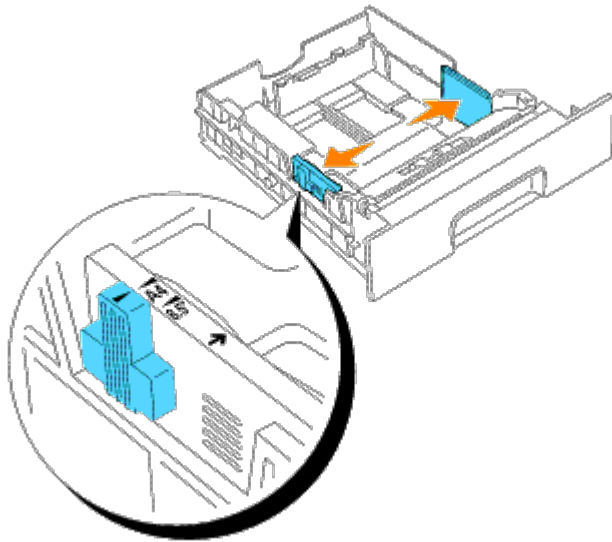
Todas las bandejas se cargan de la misma forma.

1. Extraiga la bandeja de la impresora hasta que se detenga. Sujete la bandeja con ambas manos, levante un poco la parte frontal y retirela de la impresora.

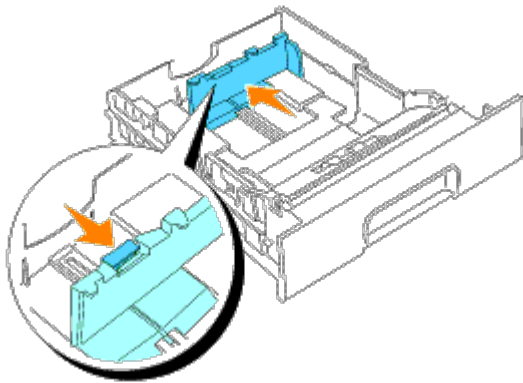


2. Deslice las guías de anchura hasta el borde de la bandeja. Las guías de anchura deben extenderse por completo.

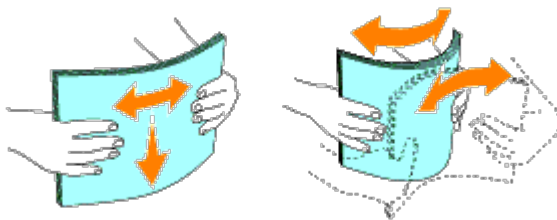
 **NOTA:** Para papel A4, desplace la palanca a la posición A4.
Para papel 8.5"(Carta), desplace la palanca a la posición 8.5"(Carta).




3. Presione la guía de longitud y deslícela hasta el borde de la bandeja.



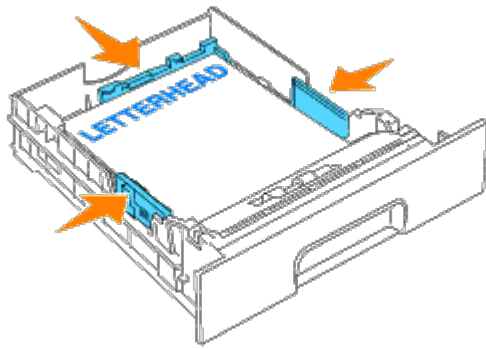
4. Antes de cargar el material de impresión, airee las hojas para evitar que se peguen entre sí. Alinee los bordes de la pila sobre una superficie nivelada.



5. Coloque el material de impresión en la bandeja con la cara de impresión recomendada boca arriba.

 **NOTA:** No exceda la línea de llenado máximo de la bandeja. Si lo hace, puede provocar atascos de papel en la bandeja.

6. Deslice las guías de anchura y la guía de longitud hasta que toquen ligeramente el borde de la pila de material de impresión.

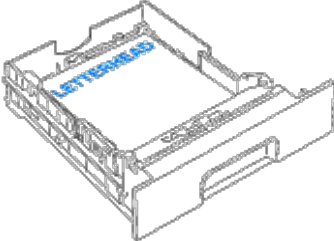
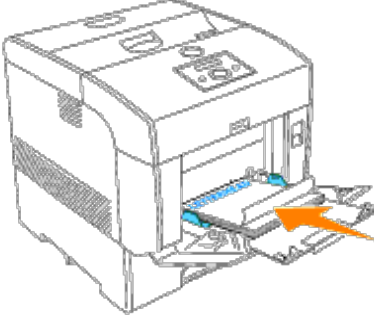


7. Inserte la bandeja en la impresora y empújela hacia dentro hasta que se detenga.

8. Si carga material de impresión en la bandeja, configure el valor Tipo Papel de dicha bandeja según el mensaje que aparezca en el panel del operador.

Carga de papel con cabecera

Coloque la cara impresa boca arriba.

Origen del material de impresión	Cara de impresión	Orientación de página
Bandeja de 500-hojas estándar Módulo de bandeja de 500-hojas opconal o módulo de bandeja de 1000-hojas opcional	Boca arriba 	Parte posterior de la bandeja
Alimentador multiuso	Boca abajo 	El logotipo se introduce en primer lugar

Alimentador multiuso

Capacidad

La altura de pila máxima es de 15 mm (0,4 pulg.). El alimentador multiuso puede admitir aproximadamente:

- 150 hojas o una pila de papel de menos de 15 mm (de 60 g/m² a 216 g/m²).

Dimensiones del material de impresión

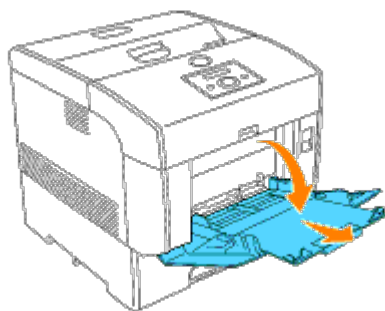
El alimentador multiuso acepta material de impresión con las siguientes dimensiones:

- Anchura -- de 88,9 a 220 mm
- Longitud: 139,7 a 355,6 mm

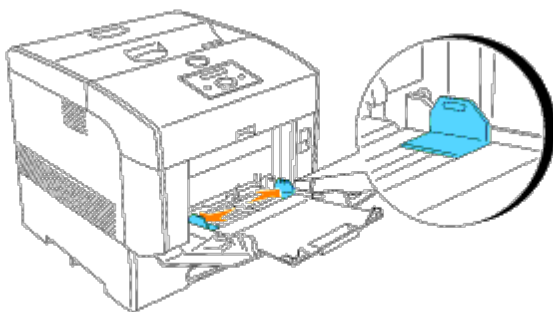
Carga del alimentador multiuso

Además de papel normal, el alimentador multiuso también puede utilizar otros tamaños y tipos de material de impresión diferentes, como sobres y transparencias.


1. Abra con cuidado la cubierta del alimentador multiuso y extraiga la bandeja de extensión.

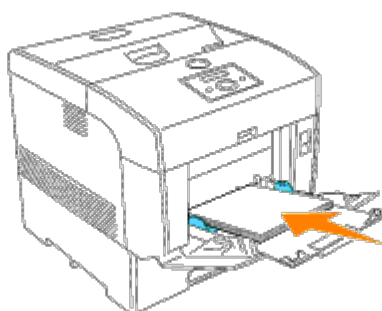


2. Deslice las guías de anchura hasta el borde de la bandeja. Las guías de anchura deben extenderse por completo.




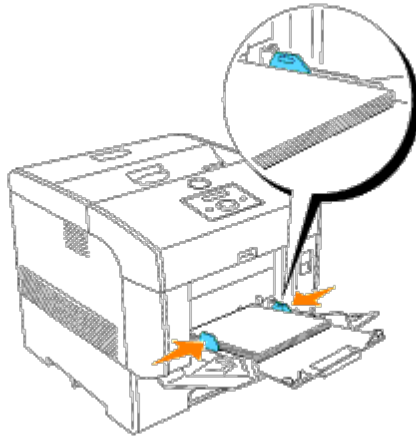
3. Inserte el material cara abajo y el borde superior primero en el alimentador multiuso.

 **NOTA:** No fuerce el material de impresión.



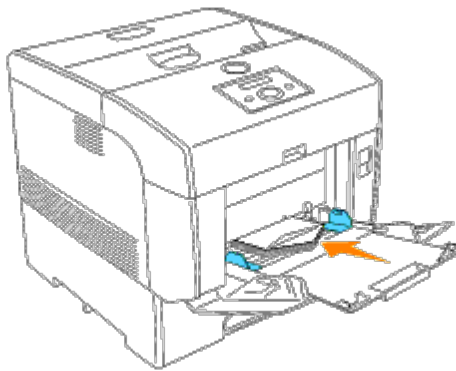
4. Deslice las guías de anchura hasta que toquen ligeramente el borde de la pila de material de impresión.

 **NOTA:** Procure no doblar el material impreso.





5. Compruebe que el valor de tipo de papel para el alimentador multiuso está definido con el valor correcto para el material de impresión que haya cargado.
6. Seleccione el origen, el tamaño y el tipo del material de impresión en el programa de software y, a continuación, elija el tipo y tamaño del material de impresión en el panel del operador de la impresora.

Carga de sobres



Para cargar sobres de menos de 8.66" (220 mm) de ancho en el alimentador multiuso, inserte los sobres con las solapas cerradas y hacia la parte derecha, o bien con las solapas abiertas y hacia la parte de atrás. Para cargar sobres de más de 8.66" (220 mm) de ancho en el alimentador multiuso, inserte los sobres con las solapas cerradas y el borde corto hacia la impresora. La cara de impresión debe estar boca abajo. Se pueden cargar sobres de una vez hasta la línea de llenado máximo de la bandeja.

 **NOTA:** Asegúrese de que la solapa de los sobres están completamente desplegadas.

 **AVISO:** No utilice nunca sobres con ventanas, revestimientos oleosos o autoadhesivos. Pueden ocasionar atascos de papel y daños a la impresora.

Uso del alimentador multiuso

- Cargue un solo tamaño y tipo de material de impresión durante un mismo trabajo de impresión.
- Para lograr la mejor calidad de impresión posible, utilice sólo material de impresión de alta calidad para impresoras láser. Para obtener más instrucciones sobre el material de impresión, consulte "[Instrucciones para el material de impresión](#)".
- No agregue ni extraiga material de impresión cuando aún haya material en el alimentador multiuso o cuando la impresora está imprimiendo desde el mismo. Esto podría producir atascos de papel.
- El material de impresión se debe cargar con la cara de impresión recomendada hacia abajo y de manera que el

borde superior entre primero en el alimentador multiuso.

- No coloque objetos sobre el alimentador multiuso. Asimismo, evite presionarlo o empujarlo con demasiada fuerza.
- No extraiga ninguna bandeja mientras se está imprimiendo un trabajo desde el alimentador multiuso o aparezca **Imprimiendo** en el panel del operador. Esto podría producir atascos de papel.

Los iconos del alimentador multiuso le indican la forma de cargar papel en el mismo y cómo girar un sobre para imprimirlo.



Enlace de bandejas

El enlace de bandejas le permite cargar el mismo tipo y tamaño de material de impresión en varios orígenes. La impresora enlaza automáticamente los orígenes o bandejas; de este modo, utiliza la primera bandeja hasta que se agote para luego pasar a la bandeja enlazada.

Si carga material de impresión del mismo tamaño en todas las bandejas, asegúrese de que también es del mismo tipo para poder enlazar las bandejas.

Una vez cargadas las bandejas seleccionadas con el mismo tipo y tamaño de material de impresión, seleccione los valores de **Tipo Papel** en **Config Bandeja** para cada origen.

Para desactivar el enlace de bandejas, defina **Tipo Papel** con un valor único para cada una de las bandejas. Si al enlazar las bandejas, no tienen todas el mismo tipo de material de impresión, podría imprimir por error un trabajo en el tipo de papel incorrecto.

Uso de la función dúplex

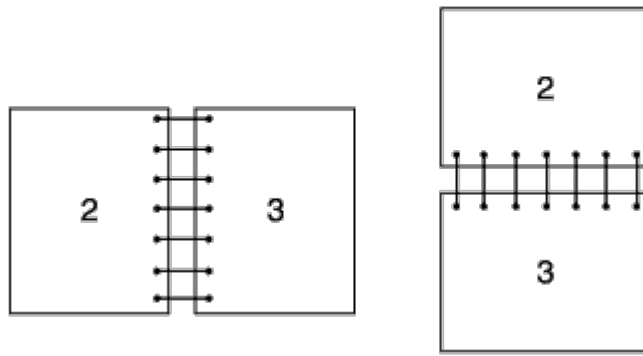
La impresión dúplex (o impresión a doble cara) permite imprimir en ambas caras de una hoja de papel. Para ver qué tamaños admite la impresión dúplex, consulte "[Tamaños y compatibilidad del material de impresión.](#)"

Uso de encuadernación dúplex

Cuando utiliza impresión con encuadernación dúplex en el controlador de impresora, debe seleccionar **Encuad. Borde Corto** o **Encuad. Borde Largo**. **Encuadernación** en el elemento de menú **Duplex** permite definir la forma en que se encuadernan las páginas dúplex y la orientación de la impresión en la parte posterior de la hoja (páginas pares) en relación con la impresión en la parte frontal (páginas impares).

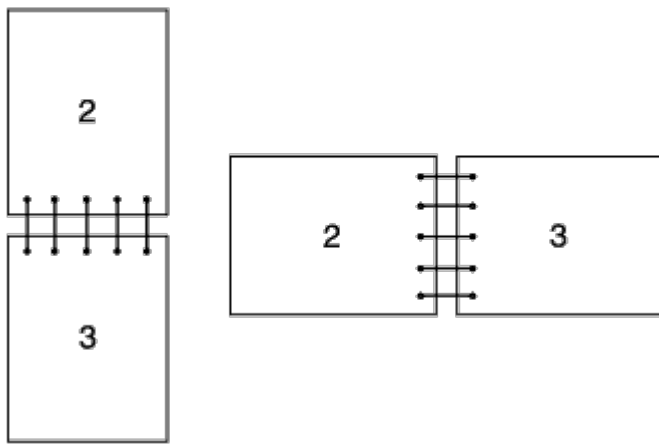
Los dos valores de **Encuadernación** son:

Borde largo	La encuadernación se realiza en el borde largo de la página (borde izquierdo para la orientación vertical y borde superior para la orientación horizontal). La ilustración siguiente muestra una encuadernación por el borde largo para páginas verticales y horizontales:
--------------------	--



Borde corto

La encuadernación se realiza en el extremo corto de la página (borde superior para la orientación vertical y borde izquierdo para la orientación horizontal). La ilustración siguiente muestra una encuadernación por el borde corto para páginas verticales y horizontales:



Uso de la bandeja de salida central

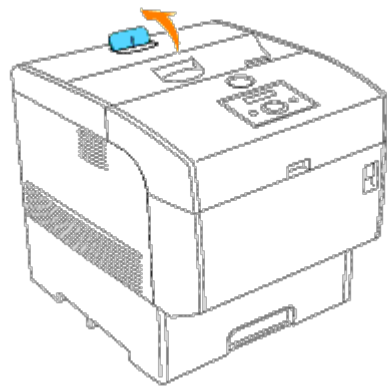
La bandeja de salida central contiene hasta:

- 250 hojas de papel normal (75 g/m² (20 libras)): o
- 75 hojas de transparencia: o
- 75 hojas de etiqueta: o
- 20 hojas de sobre (75 g/m²)

Uso del retenedor de la cubierta superior

El retenedor de la cubierta superior está diseñado para evitar el material de impresión que se caiga de la impresora al finalizar el trabajo de impresión.

Antes de imprimir un documento, asegúrese de que el retenedor de la cubierta superior está totalmente extendido.

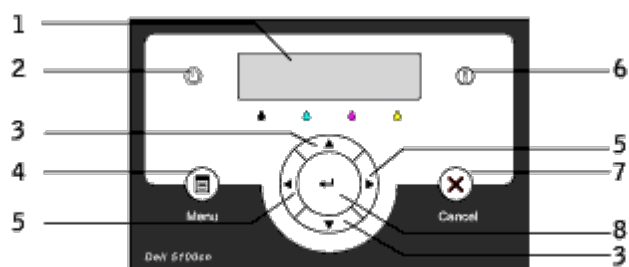


Panel del operador

- [Uso de los botones del panel del operador](#)
 - [Impresión de una página de valores del panel](#)
-

Uso de los botones del panel del operador

El panel del operador de la impresora consta de una pantalla de cristal líquido (LCD) de 2 líneas por 16 caracteres, siete botones y dos indicadores que parpadean cuando la impresora está lista para imprimir y cuando se produce un error.



1. Pantalla LCD
 2. Indicador Ready
 - Se ilumina de color verde cuando la impresora está lista. Parpadea cuando se están recibiendo datos.
 3. ▼ Botones ▲
 - En el modo Menu, muestra los menús o elementos en orden.
 4. Botón Menu
 - Permite alternar entre el modo de menú y el modo de impresión.
 5. ◀ Botones ▶
 - En el modo Menu, permite seleccionar los distintos submenús. También permite configurar valores.
 6. Indicador Error
 - Se ilumina de color rojo cuando se ha producido un error. Parpadea cuando se ha producido un error irrecuperable.
 7. Botón Cancel
 - En el modo Menu, sale al modo Print.
 - Cancela el trabajo de impresión en curso.
 8. Botón ⏴
 - En el modo Menu, permite seleccionar el menú o elemento actualmente en pantalla.
 - En el modo Impresión, envía datos a la impresora.
-

Impresión de una página de valores del panel

La página de valores del panel muestra los valores actuales de los menús del panel del operador.

1. Pulse **Menu**.

2. Pulse ▼ hasta que aparezca *Configurar* y, a continuación, pulse ► o ↵.
3. Pulse ▼ hasta que aparezca *Informes* y, a continuación, pulse ► o ↵.
4. Pulse ▼ hasta que aparezca *Config. Panel* y, a continuación, pulse ↵.
Se imprime la página de configuraciones del panel.
5. Compruebe que el módulo de bandeja de 500-hojas opcional o el módulo de bandeja de 1000-hojas opcional que instaló, está configurado para los tamaños y tipos de material de impresión que ha cargado.

Valores de la impresora

La mayoría de los valores de la impresora se pueden cambiar desde el programa de software o el controlador de impresora. Si la impresora está conectada a la red, puede cambiar los valores desde la **Dell Printer Configuration Web Tool**. Para iniciar la **Dell Printer Configuration Web Tool**, escriba la dirección IP de la impresora en el navegador Web. Imprima una página de valores de la impresora para averiguar la dirección IP de la impresora (consulte "[Impresión de una página de valores de la impresora](#)").

Desde los valores de impresión del programa de software, los cambios que realice sólo se aplican al trabajo que prepara para enviar a la impresora.

Desde los valores del controlador, los cambios que se realizan a los valores de impresora anulan las modificaciones hechas desde el panel del operador, por lo que es posible que deba modificar los valores predeterminados del panel del operador.

Si no puede cambiar un valor desde el programa de software, utilice el panel del operador de la impresora o la **Dell Printer Configuration Web Tool**. Si cambia un valor de la impresora desde el panel del operador o desde la **Dell Printer Configuration Web Tool**, ese valor se convierte en el valor predeterminado del usuario.

Impresión de una página de valores de la impresora

La página de valores de la impresora enumera todas las opciones que ha adquirido o instalado. Si una característica u opción no aparece en la lista, debe comprobar la instalación.

1. Pulse **Menu**.
2. Pulse ▼ hasta que aparezca *Configurar* y, a continuación, pulse ► o ◀.
3. Pulse ▼ hasta que aparezca *Informes* y, a continuación, pulse ► o ◀.
4. Aparece *Config.Impresora*. Pulse ◀.
Se imprime la página de valores de la impresora.
5. Compruebe que las opciones instaladas aparecen correctamente en **Opciones de Impresora**.
6. Si en la página no aparece una opción que haya instalado, apague la impresora, desenchufe el cable de alimentación y vuelva a instalar la opción.
7. Compruebe que la cantidad de memoria instalada aparece correctamente en **General**.

Uso del Panel del operador para cambiar los valores de la impresora

Puede seleccionar elementos de menú y los valores correspondientes desde el panel del operador.

La primera vez que accede a los menús de la impresora desde el panel del operador, verá un asterisco (*) junto a un valor de los menús.

El asterisco indica el valor de menú predeterminado de fábrica. Éstos son los valores originales de la impresora. (Los valores predeterminados de fábrica pueden variar según el país.)

Al seleccionar un nuevo valor del panel del operador, el asterisco aparece junto al valor seleccionado para identificarlo como el valor de menú predeterminado del usuario actual.

Estos valores están activos hasta que se seleccionen otros o se restauren los valores predeterminados de fábrica.

Para seleccionar un nuevo valor:


1. Pulse **Menu**.

2. Pulse ▼ ▲ hasta que aparezca el menú en cuestión y, a continuación, pulse ► o ◀.
3. Pulse ▼ ▲ hasta que aparezca el menú o el elemento de menú deseado y, a continuación, pulse ► o ◀.
 - Si la selección es un menú, se abre y aparece el primer valor de impresora del menú.
 - Si la selección es un elemento de menú, aparece el valor de menú predeterminado del elemento de menú. (El valor de menú predeterminado actual del usuario aparece con un asterisco [*] al lado.)

Cada elemento de menú dispone de una lista de valores. Un valor puede ser:

- Una frase o palabra que describa un valor.
 - Un valor numérico que se puede cambiar.
 - Un valor de activación o desactivación.
4. Pulse ▼ ▲ para desplazarse hasta el valor deseado.
 5. Pulse ◀.
De este modo se activa el valor de configuración, que se indica mediante un asterisco (*) situado junto al valor de configuración.
 6. Pulse **Cancel** o ◀ para volver al menú anterior.
Para seguir configurando otros valores, seleccione el menú en cuestión. Si no desea configurar nuevos valores, pulse **Cancel**.

Los valores del controlador pueden anular los cambios previamente realizados y es posible que deba modificar la configuración predeterminada del panel del operador.

 **NOTA:** Los valores de controlador seleccionados desde el programa de software pueden anular los seleccionados desde el panel del operador.

Uso de la Dell Printer Configuration Web Tool para cambiar los valores de la impresora

Si la impresora está conectada a la red, puede cambiar los valores del panel del operador desde el navegador Web. Si es administrador de red, puede clonar los valores de una impresora en otra o en todas las impresoras de la red.

Escriba la dirección IP de la impresora de red en el navegador Web. Seleccione **Configuraciones de la Impresora** en la lista de temas y, a continuación, seleccione los valores que desee cambiar.

Para copiar los valores de la impresora en otra de la red, seleccione **Copiar Configuraciones de Impresora** en la lista de temas y, a continuación, escriba la dirección IP de la otra impresora.

Si no conoce la dirección IP de la impresora, dicha dirección está especificada en la página de configuración de la impresora. Para imprimir una página de valores de la impresora:

1. Pulse **Menu**.
2. Pulse ▼ hasta que aparezca **Configurar** y, a continuación, pulse ► o ◀.
3. Pulse ▼ hasta que aparezca **Informes** y, a continuación, pulse ► o ◀.
4. Aparece **Config.Impresora**. Pulse ◀.
Se imprime la página de valores de la impresora.

Inicialización de NVRAM

Los valores de menú predeterminados de fábrica originales se pueden restaurar inicializando la memoria NVRAM.

1. Pulse **Menu**.
2. Pulse ▼ hasta que aparezca *Configurar* y, a continuación, pulse ► o ↵.
3. Pulse ▼ hasta que aparezca *Mantenimiento* y, a continuación, pulse ► o ↵.
4. Pulse ▼ hasta que aparezca *Inic NVRAM* y, a continuación, pulse ► o ↵.
5. Aparece el mensaje *Inic NVRAM ¿Está seguro?* en el panel del operador. Pulse ↵.
6. Apague la impresora y, a continuación, vuelva a encenderla.

Eliminación de NVRAM desde Configuraciones de Red

Tanto la dirección IP como los valores de red se pueden inicializar eliminando NVRAM en los valores de Red.

1. Pulse **Menu**.
2. Pulse ▼ hasta que aparezca *Configurar* y, a continuación, pulse ► o ↵.
3. Pulse ▼ hasta que aparezca *Red* y, a continuación, pulse ► o ↵.
4. Pulse ▼ hasta que aparezca *Inic NVRAM* y, a continuación, pulse ► o ↵.
5. Aparece el mensaje *Inic NVRAM ¿Está seguro?* en el panel del operador. Pulse ↵.
6. Apague la impresora y, a continuación, vuelva a encenderla.

Descripción de los menús de la impresora

Cuando su impresora está configurada como una nueva impresora de red disponible para varios usuarios, el acceso a los menús *Configurar* puede estar limitado. Esto evita que otros usuarios utilicen el panel del operador para cambiar accidentalmente un valor predeterminado de usuario de impresora que ha configurado el administrador. En este caso, sólo puede acceder a los menús *Impr. almacenada* y *Config Bandeja*.

Sin embargo, se puede utilizar el controlador de impresora para anular valores predeterminados de usuario y seleccionar valores para trabajos de impresión individuales.

Para terminar los trabajos de impresión, es posible que también deba modificar los valores de bandeja.

- [Uso de los menús de impresora](#)
- [Configuración del bloqueo del panel](#)

Uso de los menús de impresora

Impr. almacenada

Este menú proporciona los servicios de impresión que se pueden aplicar como *Impres. Segura* y *Impres. Prueba*.

Impres. Segura

Uso:

Imprimir trabajos confidenciales. La impresora puede retener el trabajo en memoria o en la tarjeta de disco duro hasta que usted llegue a la impresora y escriba la contraseña en el panel del operador. Esto requiere una tarjeta de disco duro o un mínimo de 384 MB de memoria RAM.

Valores

Impr y Eliminar	Imprime el trabajo y, a continuación, lo elimina de la memoria de la impresora o de la tarjeta de disco duro.
Impr y Guardar	Imprime el trabajo y, a continuación, lo guarda en la memoria de la impresora o en la tarjeta de disco duro.
Eliminar	Elimina el trabajo de la memoria de la impresora o de la tarjeta de disco duro.

Impres. Prueba

Uso:

Imprimir sólo una copia y comprobar el resultado de la impresión antes de imprimir todas las copias. De esta forma se evita que se impriman un gran número de copias erróneas de una sola vez. Esto requiere una tarjeta de disco duro o un mínimo de 384 MB de memoria RAM.


Valores

Impr y	Imprime el trabajo y, a continuación, lo elimina de la memoria de la impresora o de la tarjeta de disco duro.
---------------	---

Eliminar	
Impr y Guardar	Imprime el trabajo y, a continuación, lo guarda en la memoria de la impresora o en la tarjeta de disco duro.
Eliminar	Elimina el trabajo de la memoria de la impresora o de la tarjeta de disco duro.

Config Bandeja

Utilice el menú **Config Bandeja** para definir el material de impresión cargado en cada bandeja.

 **NOTA:** Los valores marcados con un asterisco (*) son los valores de menú predeterminados de fábrica.

Tipo Papel

Uso:

Especificar el tipo de papel cargado en cada bandeja.

Valores

Bandeja 1	Normal 1*
	Normal 2
	Cubiertas 1
Bandeja 2	Normal 1*
	Normal 2
	Cubiertas 1
Bandeja 3	Normal 1*
	Normal 2
	Cubiertas 1
Bandeja 4	Normal 1*
	Normal 2
	Cubiertas 1
MPF	Normal 1*
	Normal 2
	Transparencia
	Cubiertas 1
	Cubiertas 2
	Etiqueta
	Encap 1
	Encap 2
	Sobre


Normal 1 C2
Normal 2 C2
Cubiertas 1 C2
Cubiertas 2 C2
Encap 1 C2
Encap 2 C2

Tamaño Papel

Uso:

Especificar el tamaño de papel del alimentador multiuso.

MPF	Carta *1
	B5
	A5
	A4 *1
	Ejecutivo
	Legal
	8,5 x 13"
	Sobre #10
	Monarch
	DL
	C5
	Tamaño Libre
	Monarch LEF
	DL LEF

 **NOTA:** Con el módulo de bandeja de 500-hojas estándar o de 500-hoja opcional, o el módulo de bandeja de 1000-hojas, no es necesario definir el tamaño de papel. Estas bandejas detectan el tamaño de papel automáticamente. Para obtener más información acerca de los tamaños de papel compatibles con las bandejas estándar y opcional, consulte "[Tamaños y compatibilidad del material de impresión](#)".

Utilice este elemento de menú para:


- Optimizar la calidad de impresión para el papel especificado.
- Puede elegir el origen del papel mediante el programa de software seleccionando el tipo y el tamaño.
- Enlazar automáticamente las bandejas. La impresora enlaza automáticamente las bandejas que contienen el mismo tipo y tamaño de papel, si se ha definido Tipo Papel con los valores correctos.

Configurar

Utilice el menú **Configurar** para configurar distintas características de la impresora.

Config. Básicas

Utilice el menú **Config. Básicas** para configurar los valores básicos de la impresora.

 **NOTA:** Los valores marcados con un asterisco (*) son los valores de menú predeterminados de fábrica.

TiempAhorrEnerg

Uso:

Especificar el período de tiempo que espera la impresora después de imprimir un trabajo antes de entrar en un modo de ahorro de energía.

Valores

1–60 min	Especifica el período de tiempo antes de que la impresora entre en modo de ahorro de energía después de terminar un trabajo de impresión.
3 min*	

Introduzca 1 para activar el modo de ahorro de energía de la impresora un minuto después de que termine el trabajo de impresión. De esta forma, se utiliza menos energía pero la impresora necesita más tiempo de calentamiento. Introduzca 1 si la impresora comparte el circuito eléctrico con la iluminación de la habitación y nota que las luces parpadean.

Seleccione un valor alto si se utiliza la impresora constantemente. En la mayoría de las circunstancias, este valor mantiene la impresora lista para imprimir con el mínimo tiempo de calentamiento. Seleccione un valor entre 1 y 60 minutos para el modo de ahorro de energía si desea un equilibrio entre el consumo de energía y un menor tiempo de calentamiento.

La impresora vuelve automáticamente al modo de impresión del modo de ahorro de energía cuando recibe datos del ordenador. También puede volver la impresora al modo de impresión pulsando un botón en el panel del operador.

Alarma de Error

Uso:

Establecer si la alarma de la impresora debe sonar cuando se produce un error.

Valores

Deshabilitado*	No suena la alarma cuando se produce un error.
Habilitado	Suena la alarma si se produce un error.

TiempEsperaTrab

Uso:

Especificar el período de tiempo que la impresora espera para recibir bytes adicionales de datos desde el ordenador. Cuando transcurre este tiempo de espera, el trabajo de impresión se cancela.

Valores

Deshabilitado	Desactiva el tiempo de espera del trabajo.
5–300 sec	Especifica el período de tiempo que la impresora espera datos adicionales antes de cancelar el trabajo.
30 sec*	

Idioma Panel

Uso:

Determinar el idioma del texto en la pantalla del panel del operador.

Valores

Inglés *	Francés
Italiano	Alemán
Español	

Impr Log Auto

Uso:

Especificar si los registros se imprimen automáticamente en la impresora.

Valores

Deshabilitado*	Los registros no se imprimen.
Habilitado	Los registros se imprimen.

Impresión de registros también puede imprimirse con el menú Informes.

Consulte también:

"[Informes](#)"

Impresión ID

Uso:

Especificar una ubicación donde se imprime el Id. de usuario.

Valores

Deshabilitado*	El Id. de usuario no se imprime.
Sup Izquierdo	El Id. de usuario se imprime en la esquina superior izquierda de la página.
Sup. Derecho	El Id. de usuario en la esquina superior derecha de la página.
Inf Izquierdo	El Id. de usuario se imprime en la esquina inferior izquierda de la página.
Inf Derecho	El Id. de usuario se imprime en la esquina inferior derecha de la página.

Impresión Texto

Uso:

Especificar si en la impresora se imprimen datos PDL, que no admite la impresora, como texto cuando la impresora los recibe. Los datos de texto se imprimen en un tamaño de papel A4 o Carta.

Valores

Deshabilitado	Los datos recibidos no se imprimen.
Habilitado*	Los datos recibidos se imprimen como datos de texto.

Hoja Panorámica

Uso:

Especificar la posición de la hoja de pancarta y también especificar la bandeja en la que está cargada la hoja de pancarta.

Valores

Posición	Deshabilitado*	La hoja de pancarta no se imprime.
	Superior	Se imprime al principio del documento.
	Inferior	Se imprime al final del documento.
	Superior & Inferior	Se imprime al principio y al final del documento.
Bandeja Entrada	Bandeja 1 *	La hoja de pancarta está cargada en la bandeja 1.
	Bandeja 2 * 1	La hoja de pancarta está cargada en la bandeja 2.
	Bandeja 3 * 2	La hoja de pancarta está cargada en la bandeja 3.
	Bandeja 4 * 2	La hoja de pancarta está cargada en la bandeja 4.
		La hoja de pancarta está cargada en el alimentador multiuso.

*1 Sólo se muestra cuando hay un módulo de bandeja de 500-hojas opcional o un módulo de bandeja de 1000-hojas opcional instalado en la impresora.

*2 Sólo se muestra cuando un módulo de bandeja de 1000-hojas opcional o el módulo de bandeja de 500-hojas y el módulo de bandeja de 1000-hojas opcionales están instalados en la impresora.

Disco RAM


Uso:


asignar memoria al sistema de archivos de Disco RAM para las características Impresión Segura y Impresión Prueba.

El cambio tiene efecto tras apagar y encender la impresora.

Valores

Deshabilitado*	No se asigna memoria al sistema de archivos de Disco RAM. Los trabajos de impresión segura e impresión de prueba se cancelarán y se registrarán en el registro de errores.
Habilitado	Asigna memoria al sistema de archivos de Disco RAM automáticamente.

 **NOTA:** El menú `Disco RAM` sólo se muestra cuando en la impresora está instalada una tarjeta de memoria opcional de 256 MB o más.

 **NOTA:** Reinicie la impresora cuando modifique la configuración del menú del `Disco RAM`.

Bandeja Sust.

Uso:

Especifica si se utiliza otro tamaño de papel cuando el papel cargado en la bandeja especificada no coincide con los valores de tamaño de papel del trabajo actual.

Valores

Deshabilitado*	No se acepta sustitución de tamaño de bandeja
Tamaño Mayor	Sustituye el papel del siguiente tamaño mayor
Tamaño Más Aprx	Sustituye el papel del tamaño más cercano
Alimentac MPF	Sustituye el papel del alimentador multiuso.

Mantenimiento

Utilice el menú `Mantenimiento` para inicializar la memoria NV (no volátil), configurar los valores de ajuste de la calidad del papel normal y configurar los valores de seguridad.

Densidad Papel

Uso:

Especificar la densidad del papel.

Valores

Normal 1	Ligero*
	Normal
Etiqueta	Etiqueta 1
	Etiqueta 2

Ajuste BTR

Uso:

Especificar los valores de voltaje de referencia del rodillo de transferencia.

Valores

Normal 1	-20 – +30
	0*
Normal 2	-20 – +30
	0*
Transparencia	-20 – +30
	0*
Cubiertas 1	-20 – +30
	0*
Cubiertas 2	-20 – +30
	0*
Etiqueta	-20 – +30
	0*
Encap 1	-20 – +30
	0*
Encap 2	-20 – +30

	0*
Sobre	-20 - +30
	0*

Ajuste Fusor

Uso:

Especificar el valor de ajuste de temperatura del fusor.

Valores

Normal 1	-4 - +2
	0
Normal 2	-4 - +2
	0
Transparencia	-4 - +2
	0
Cubiertas 1	-4 - +2
	0
Cubiertas 2	-4 - +2
	0
Etiqueta	-4 - +2
	0
Encap 1	-4 - +2
	0
Encap 2	-4 - +2
	0
Sobre	-4 - +2
	0

Ajuste Reg Auto

Uso:

ajustar el registro de color automáticamente.

Valores

Habilitado*	Ajusta el registro de color automáticamente.
Deshabilitado	No ajusta el registro de color automáticamente.

Ajust Color Reg

Uso:

imprimir el gráfico de registro de colores y ajustar el registro de colores con el gráfico. Esta función es necesaria después de configurar o mover la impresora.

Valores

Corrección Auto	Ajusta el registro de color automáticamente.		
Cuadro Correcc	Imprime el gráfico de registro de colores.		
Ingresar Número	A	-9- +9	Especifica los valores que se encuentran en el gráfico de registro de colores para Amarillo.
	M	-9- +9	Especifica los valores que se encuentran en el gráfico de registro de colores para Magenta.
	C	-9- +9	Especifica los valores que se encuentran en el gráfico de registro de colores para Cyan.

Limpieza Desarr

Uso:

Mientras se repite la impresión, es posible que el tóner de un color se mezcle con el tóner de otro color en el revelador. Cuando esto suceda, utilice esta característica.

Al usar se esta característica se consume algo de tóner.

Valores

Amarillo	Especifíquelo para limpiar el revelador de tóner amarillo.
Magenta	Especifíquelo para limpiar el revelador de tóner magenta.
Cyan	Especifíquelo para limpiar el revelador de tóner cyan.

Negro	Especifíquelo para limpiar el revelador de tóner negro.
--------------	---

Inic NVRAM

Uso:

Inicializar la memoria NV (no volátil). Después de ejecutar esta función y reiniciar la impresora, todos los parámetros de menús se restablecen a sus valores predeterminados.

Borrar Alamac

Uso:

Borrar todos los archivos que están almacenados como de impresión segura, almacenada y de prueba en el Disco RAM.



NOTA: El menú Borrar Memoria sólo aparece cuando el Disco RAM no está en Automático, o el disco duro opcional está configurado.

Formatear HDD

Uso:

inicializar la tarjeta de disco duro opcional.



NOTA: El menú Formatear HDD sólo se muestra cuando hay una tarjeta de disco duro opcional instalada en la impresora.

Tóner no Dell

Uso:

especificar si se utiliza o no un cartucho de tóner rellenado. Cuando este valor está en Habilitado, podrá utilizar cartuchos de tóner de terceros.

Valores

Habilitado	Aactiva el uso de cartuchos de tóner rellenados.
Deshabilitado*	Desactiva el uso de cartuchos de tóner rellenados.

Paralelo

El menú Paralelo se puede ajustar para configurar la interfaz paralela.



NOTA: Los valores marcados con un asterisco (*) son los valores de menú predeterminados de fábrica.

ECP

Uso:

Especificar el modo de comunicación ECP de la interfaz paralela.

El cambio tiene efecto tras apagar y encender la impresora.

Valores

Habilitado*	El modo de comunicación ECP está activado.
Deshabilitado	El modo de comunicación ECP está desactivado.

Protocolo Adobe

Uso:

Especificar el protocolo de comunicación PostScript para cada interfaz.

El cambio tiene efecto tras apagar y encender la impresora.

Valores

Auto	Se utiliza con la detección automática del protocolo de comunicación PosftScript.
RAW	Se utiliza cuando no se requiere ningún proceso especial para los datos.
Estándar	Se utiliza cuando el protocolo de comunicación está en formato ASCII.
BCP	Se utiliza cuando el protocolo de comunicación está en formato binario.
TBCP*	Se utiliza cuando el protocolo de comunicación admite datos ASCII y binarios para intercambiarlos según el código de control especificado.

Informes

Utilice el menú **Informes** para imprimir varios tipos de informe y listas.

Config.Impresora

Uso:

Imprimir una lista de los valores predeterminados actuales del usuario, las opciones instaladas, la cantidad de memoria de impresora instalada y el estado de los suministros de la impresora.

Config. Panel

Uso:

Imprimir una lista detallada de todos los valores de los menús del panel del operador.

ListaFuentesPCL

Uso:

Imprimir un ejemplo de las fuentes PCL disponibles.

Consulte también:

"[Descripción de las fuentes](#)," "[Impresión de una lista de muestras de fuentes](#)"

Hist Trabajos**Uso:**

Imprimir una lista detallada de los trabajos de impresión procesados. Esta lista contiene los últimos 20 trabajos de impresión.

Error Log**Uso:**

Imprimir un histórico de errores.

Lista Fuentes PS**Uso:**

Imprimir un ejemplo de las fuentes PostScript disponibles.

Consulte también:

"[Descripción de las fuentes](#)," "[Impresión de una lista de muestras de fuentes](#)"

Doc. Almac.**Uso:**

Imprimir una lista de todos los archivos que están almacenados como de impresión segura, almacenada y de prueba en el Disco RAM.

Red

Utilice el menú **Red** para cambiar aquellos valores de impresora que afectan a trabajos enviados a la impresora mediante un puerto de red (Red estándar).

Ethernet**Uso:**

Especificar la velocidad de comunicación y los valores dúplex de Ethernet.

El cambio tiene efecto tras apagar y encender la impresora.

Valores

Auto*	Detecta los valores Ethernet automáticamente.
10Base Half	Utiliza 10base-T dúplex medio.
10Base Full	Utiliza 10base-T dúplex completo.
100Base Half	Utiliza 100base-TX dúplex medio.
100Base Full	Utiliza 100base-TX dúplex completo.

TCP/IP

Uso:

Especificar los valores de TCP/IP.

El cambio tiene efecto tras apagar y encender la impresora.

Valores

Conf Direcc IP	AutoIP*	Establece automáticamente la dirección IP.
	BOOTP	Utiliza BOOTP para establecer la dirección IP.
	RARP	Utiliza RARP para establecer la dirección IP.
	DHCP	Utiliza DHCP para establecer la dirección IP.
	Panel	Activa la dirección IP introducida en el panel del operador.
Dirección IP		Establece la dirección IP asignada a la impresora utilizando las teclas del panel del operador.
Máscara Subred		Establece la máscara de subred.
Direcc Pasarela		Establece la dirección de la puerta de enlace.

Protocolo

Uso:

Activar o desactivar cada elemento.

El cambio tiene efecto tras apagar y encender la impresora.

Valores

LPD	Habilitado*	Activa el puerto LPD.
		Desactiva el puerto LPD.

		Deshabilitado	
Port9100		Habilitado*	Activa el puerto Port9100.
		Deshabilitado	Desactiva el puerto Port9100.
IPP* 1		Habilitado*	Activa el puerto IPP.
		Deshabilitado	Desactiva el puerto IPP.
SMB TCP/IP*1		Habilitado*	Se utiliza TCP/IP para SMB.
		Deshabilitado	No se utiliza TCP/IP para SMB.
SMB NetBEUI * 1		Habilitado*	Se utiliza NetBEUI para SMB.
		Deshabilitado	No se utiliza NetBEUI para SMB.
FTP		Habilitado*	Activa el puerto FTP.
		Deshabilitado	Desactiva el puerto FTP.
Netware* 1		Habilitado*	Activa el puerto NetWare.
		Deshabilitado	Desactiva el puerto NetWare.
SNMP	UDP	Habilitado*	Activa el puerto UDP.
		Deshabilitado	Desactiva el puerto UDP.
	IPX* 1	Habilitado*	Activa el puerto IPX.
		Deshabilitado	Desactiva el puerto IPX.
Alerta E-Mail	Habilitado*	Activa la característica Alerta de E-Mail.	
	Deshabilitado	Desactiva la característica Alerta de E-Mail.	
EWS	Habilitado*	Activa un acceso a Dell Printer Configuration Web Tool incorporado en la impresora.	
	Deshabilitado	Desactiva un acceso a Dell Printer Configuration Web Tool incorporado en la impresora.	
Apple Talk* 1	Habilitado*	Activa el puerto AppleTalk.	
	Deshabilitado	Desactiva el puerto AppleTalk.	

*1 Sólo se muestra cuando se instala una tarjeta multiprotocolo opcional.

IPX/SPX


Uso:

Configurar los valores de IPX/SPX.

El cambio tiene efecto tras apagar y encender la impresora.

Valores

Auto*	Establece automáticamente el tipo de trama.
Ethernet II	Utiliza el tipo de trama Ethernet II.
Ethernet 802.3	Utiliza el tipo de trama IEEE802.3.
Ethernet 802.2	Utiliza el tipo de trama IEEE802.2.
Ethernet SNAP	Utiliza el tipo de trama SNAP.

 **NOTA:** El menú IPX/SPX sólo se muestra cuando hay una tarjeta multiprotocolo opcional instalada en la impresora.

Filtro IP

Uso:

Especificar la recepción de datos para bloquear determinadas direcciones IP. Se pueden configurar hasta cinco direcciones IP.

El cambio tiene efecto tras apagar y encender la impresora.

Valores

Filtro n (n es un valor de 1 a 5.)	Direcc.	Establece la dirección IP para Filter <i>n</i> .	
	Máscara	Establece la máscara para Filter <i>n</i> .	
	Modo	Deshabilitado*	Desactiva la característica Filtro IP para Filter <i>n</i> .
		Aceptar	Acepta un acceso desde la dirección IP especificada.
Rechazar		Rechaza un acceso desde la dirección IP especificada.	

Inic NVRAM

Uso:

Inicializar los datos de red almacenados en NVRAM.

El cambio tiene efecto tras apagar y encender la impresora.

Protocolo Adobe

Uso:

Especificar el protocolo de comunicación PostScript para cada interfaz.

Valores

Auto*	Se utiliza con la detección automática del protocolo de comunicación PostScript.
RAW	Se utiliza cuando no se requiere ningún proceso especial para los datos.
Estándar	Se utiliza cuando el protocolo de comunicación es una interfaz ASCII.
BCP	Se utiliza cuando el protocolo de comunicación está en formato binario.
TBCP	Se utiliza cuando el protocolo de comunicación admite datos ASCII y binarios para intercambiarlos según el código de control especificado.

USB

Utilice el menú USB para cambiar los valores de la impresora que afectan a un puerto USB.

Protocolo Adobe

Uso:

Especificar el protocolo de comunicación PostScript para cada interfaz.

El cambio tiene efecto tras apagar y encender la impresora.

Valores

Auto*	Se utiliza con la detección automática del protocolo de comunicación PostScript.
RAW	Se utiliza cuando no se requiere ningún proceso especial para los datos.
Estándar	Se utiliza cuando el protocolo de comunicación es una interfaz ASCII.
BCP	Se utiliza cuando el protocolo de comunicación está en formato binario.
TBCP	Se utiliza cuando el protocolo de comunicación admite datos ASCII y binarios para intercambiarlos según el código de control especificado.

PCL

Utilice PCL para cambiar aquellos valores de la impresora que sólo afectan a los trabajos impresos utilizando el lenguaje de impresora de emulación PCL.



NOTA: Los valores marcados con un asterisco (*) son los valores de menú predeterminados de fábrica.

Bandeja Entrada

Uso:

Especificar la bandeja de entrada.

Valores

Auto*	Selecciona automáticamente una bandeja según los valores de tamaño de papel y tipo del trabajo de impresión.
Bandeja 1	El papel se alimenta de la bandeja estándar de 500-hojas.
Bandeja 2* 1	El papel se obtiene del módulo de bandeja de 500-hojas opcional o del módulo de bandeja de 1000-hojas opcional.
Bandeja 3* 2	El papel se toma del módulo de bandeja de 1000-hojas opcional.
Bandeja 4* 2	El papel se toma del módulo de bandeja de 1000-hojas opcional.
MPF	El papel se obtiene de la bandeja del alimentador multiuso.

*1 Sólo se muestra cuando hay un módulo de bandeja de 500-hojas opcional o un módulo de bandeja de 1000-hojas opcional instalado en la impresora.

*2 Sólo se muestra cuando un módulo de bandeja de 1000-hojas opcional o el módulo de bandeja de 500-hojas y el módulo de bandeja de 1000-hojas opcionales están instalados en la impresora.

Tamaño Papel**Uso:**

Especificar el tamaño de papel predeterminado.

Valores

Carta* 1	B5
A5	A4* 1
Ejecutivo	8,5 x 13"
Legal	Sobre #10
Monarch	DL
C5	

*1 Indica valores predeterminados de fábrica específicos del país.

Orientación**Uso:**

Especificar la orientación del texto y gráficos en la página.

Valores

Vertical*	Imprime el texto y los gráficos paralelos al borde corto del papel.
Orientación	Imprime el texto y los gráficos paralelos al borde largo del papel.

Duplex

Uso:

Definir dúplex como valor predeterminado para todos los trabajos de impresión. (Seleccione Dúplex desde el controlador de impresora para que se aplique sólo a trabajos concretos.)

Valores

Impres. Duplex	Deshabilitado*	Imprime en una cara del papel.
	Habilitado	Imprime en ambas caras del papel.
Encuadernación	Borde Largo*	Asume que la encuadernación se realiza en el extremo corto de la página. (borde izquierdo para la orientación vertical y borde superior para la orientación horizontal)
	Borde Corto	Asume que la encuadernación se realiza en el extremo largo de la página. (borde superior para la orientación vertical y borde izquierdo para la orientación horizontal)

Fuente

Uso:

Especificar la fuente predeterminada de las fuentes registradas en la impresora.

Valores

CG Times	CG Times It	CG Times Bd
CG Times BdIt	Univers Md	Univers MdIt
Univers Bd	Univers BdIt	Univers MdCd
Univers MdCdIt	Univers BdCd	Univers BdCdIt
AntiqueOlv	AntiqueOlv It	AntiqueOlv Bd
CG Omega	CG Omega It	CG Omega Bd
CG Omega BdIt	GaramondAntiqua	Garamond Krsv

Garamond Hlb	GaramondKrsvHlb	Courier*
Courier It	Courier Bd	Courier BdIt
LetterGothic	LetterGothic It	LetterGothic Bd
Albertus Md	Albertus XBd	Clarendon Cd
Coronet	Marigold	Arial
Arial It	Arial Bd	Arial BdIt
Times New	Times New It	Times New Bd
Times New BdIt	Símbolo	Wingdings
Line Printer	Times Roman	Times It
Times Bd	Times BdIt	Helvetica
Helvetica Ob	Helvetica Bd	Helvetica BdOb
CourierPS	CourierPS Ob	CourierPS Bd
CourierPS BdOb	SymbolPS	Palatino Roman
Palatino It	Palatino Bd	Palatino BdIt
ITCBookman Lt	ITCBookman LtIt	ITCBookmanDm
ITCBookmanDm It	HelveticaNr	HelveticaNr Ob
HelveticaNr Bd	HelveticaNrBdOb	N C Schbk Roman
N C Schbk It	N C Schbk Bd	N C Schbk BdIt
ITC A G Go Bk	ITC A G Go BkOb	ITC A G Go Dm
ITC A G Go DmOb	ZapfC MdIt	ZapfDingbats

Conj Símbolo

Uso:

Especificar un juego de símbolos para un nombre de fuente especificado.

Valores

ROMAN-8*	ISO L1	ISO L2
----------	--------	--------

ISO L5	ISO L6	PC-8
PC-8 DN	PC-775	PC-850
PC-852	PC-1004	PC-8 TK
WIN L1	WIN L2	WIN L5
DESKTOP	PS TEXT	MC TEXT
MS PUB	MATH-8	PS MATH
PI FONT	LEGAL	ISO-4
ISO-6	ISO-11	ISO-15
ISO-17	ISO-21	ISO-60
ISO-69	WIN 3.0	WINBALT
SYMBOL	WINGDINGS	DNGBTSMS

Tamaño Fuente


Uso:

Especificar el tamaño para fuentes tipográficas escalables.

Valores

4.00 – 50.00	Los valores figuran en tramos de 0,25.
12.00*	

El tamaño de fuente se refiere a la altura de los caracteres de la fuente. Un punto es aproximadamente igual a 1/72 de pulgada.

 **NOTA:** El menú Tamaño Fuente sólo se muestra para fuentes tipográficas.

Consulte también:

["Tamaño del paso y tamaño en puntos"](#)

Caract x pulg


Uso:

Especificar el paso para fuentes de monoespaciado escalable.

Valores

6.00 – 24.00	Los valores figuran en tramos de 0.01.
10.00*	

El paso de fuente se refiere al número de caracteres de espacio fijo en una pulgada horizontal de tipo de fuente. En el caso de fuentes de monoespaciado no escalable, el paso aparece en la pantalla, pero no se puede cambiar.

 **NOTA:** El menú `Caract x pulg` sólo se muestra para fuentes de monoespaciado o fijas.

Consulte también:

["Tamaño del paso y tamaño en puntos"](#)

Form Line

Uso:

definir el número de líneas en una página.

Valores

5 – 128	Los valores figuran en tramos de 1.
64*	

La impresora configura el espacio entre líneas (espacio entre líneas vertical) según los elementos de menú `Form Line` y `Orientation`. Seleccione los valores de `Form Line` y `Orientation` correctos antes de cambiar `Form Line`.

Consulte también:

["Orientación,"](#) ["Utilice este elemento de menú para:"](#)

Cantidad

Uso:

Definir el número de copias que desea como valor predeterminado de la impresora. (Defina el número de copias necesarias para un trabajo determinado desde el controlador de impresora. Los valores seleccionados desde el controlador de la impresora siempre anulan los valores seleccionados desde el panel del operador.)

Valores

1–999	Los valores figuran en tramos de 1.
1*	

Mejora Imagen

Uso:

Especificar si se va a ejecutar la característica de mejora de imágenes. La mejora de imágenes es una característica que suaviza la línea límite entre el blanco y el negro para disminuir los bordes dentados y mejorar el aspecto visual.

Valores

Habilitado*	Se activa para ejecutar la característica de mejora de imágenes.
Deshabilitado	Se desactiva para ejecutar la característica de mejora de imágenes.

Hex Dump

Uso:

Ayudar a aislar el origen de un problema de trabajo de impresión. Si Hex Dump está activo, todos los datos enviados a la impresora se imprimen en formato hexadecimal y de caracteres. No se ejecutan los códigos de control.

Valores

Deshabilitado*	Desactiva la característica Hex Dump.
Habilitado	Activa la característica Hex Dump.

Modo Borrador

Uso:

ahorrar tóner imprimiendo en modo borrador. La calidad de impresión disminuye cuando se imprime en modo borrador.

Valores

Deshabilitado*	No se imprime en modo borrador.
Habilitado	Se imprime en modo borrador.

Terminac Línea

Uso:

añadir los comandos de fin de línea.

Valores

Deshabilitado*	No se añade el comando de fin de línea. CR=CR, LF=LF, FF=FF
Add-LF	Se añade el comando LF. CR=CR-LF, LF=LF, FF=FF
Add-CR	Se añade el comando CR. CR=CR, LF=CR-LF, FF=CR-FF

CR - XX	Se añaden los comandos CR y LF. CR=CR-LF, LF=CR-LF, FF=CR-FF
----------------	---

Modo Color

Uso:

especificar el modo de color en Color o Negro. Este valor se utiliza cuando no se ha especificado el valor de modo de impresión en color para el trabajo de impresión que se envía a la impresora.

Valor:

Negro*	Se imprime en modo blanco y negro.
Color	Se imprime en modo color.

PostScript

Utilice el menú `PostScript` para cambiar aquellos valores de la impresora que sólo afectan a los trabajos impresos utilizando el lenguaje de impresora de emulación PostScript.



NOTA: Los valores marcados con un asterisco (*) son los valores de menú predeterminados de fábrica.

Inform Error PS

Uso:

Especificar si la impresora imprime el contenido del error en un error de PostScript. El cambio tiene efecto tras apagar y encender la impresora.

Valores

Habilitado*	Descarta el trabajo de impresión sin imprimir un mensaje de error.
Deshabilitado	Imprime un mensaje de error antes de descartar el trabajo.



NOTA: Estas instrucciones del controlador PS anulan los valores especificados en el panel del operador.

TiempEspTrab PS

Uso:

Especificar el tiempo de ejecución para un trabajo de PostScript. El cambio tiene efecto tras apagar y encender la impresora.

Valores

Deshabilitado*	No se produce ningún tiempo de espera.
-----------------------	--

1–900 min.

Se produce un error de PostScript si el proceso no se completa una vez transcurrido tiempo especificado.

Inic. Disco PS

Uso:

inicializar la tarjeta de disco duro opcional.



NOTA: El menú Inic. Disco PS sólo se muestra cuando hay una tarjeta de disco duro opcional instalada en la impresora.

ModoSuminPapel

Uso:

especificar la forma de seleccionar la bandeja para el modo PostScript.

El cambio tiene efecto tras apagar y encender la impresora.

Valor:

Auto*	La bandeja se selecciona con el mismo valor que en el modo PCL.
Selecc de Band	La bandeja se selecciona en un método compatible con las impresoras PostScript.

Seguridad

Utilice el menú Seguridad para definir una contraseña para limitar el acceso a los menús. Esto evita que se cambien elementos accidentalmente.



NOTA: Los valores marcados con un asterisco (*) son los valores de menú predeterminados de fábrica.

Consulte también:

["Configuración del bloqueo del panel"](#)

Bloqueo Panel

Uso:

Limitar el acceso a los menús.

Valores

Deshabilitado *	No se limita el acceso a los menús.
Habilitado	Se limita el acceso a los menús.

Cambiar Contras

Uso:


Definir una contraseña para limitar el acceso a los menús.

Valores


0000–9999
0000*


Configuración del bloqueo del panel

Esta función evita que personal no autorizado pueda modificar los valores configurados por el administrador de la impresora. Para los trabajos de impresión habituales, las opciones se pueden seleccionar desde el menú, permaneciendo los valores de la impresora invariables. Sin embargo, los valores de la impresora pueden modificarse con el controlador de impresora en cada ordenador.

 **NOTA:** La desactivación de los menús del panel de operador no impiden el acceso a los menús Impr. almacenada y Config Bandeja.

1. Pulse **Menu**.
2. Pulse ▼ hasta que aparezca *Configurar* y, a continuación, pulse ► o ◀.
3. Pulse ▼ hasta que aparezca *Seguridad* y, a continuación, pulse ► o ◀.
4. Aparece *Bloqueo Panel*. Pulse ► o ◀.
5. Pulse ▼ hasta que aparezca *Habilitado* y, a continuación, pulse ◀.
6. Pulse ◀.
7. Pulse ▼ hasta que aparezca *Cambiar Contras* y, a continuación, pulse ► o ◀.
8. Escriba la contraseña antigua (la contraseña predeterminada es 0000) y, a continuación, pulse ◀.
9. Escriba la contraseña nueva y, a continuación, pulse ◀.
10. Vuelva a escribir la nueva contraseña para confirmarla y, a continuación, pulse ◀.
La contraseña se ha modificado.

 **NOTA:** Si olvida la contraseña, apague la impresora. Posteriormente, pulse el botón **Menu** de forma prolongada mientras enciende la impresora. Siga pulsando el botón **Menu** hasta que *Listo para Inic.* aparezca en la pantalla. Suelte el botón **Menu** y pulse ◀. Pulse ◀ para seleccionar *sí* y luego pulse ◀. En la pantalla aparecerá brevemente *Se inició la contraseña*. Esto recuperará la contraseña del panel predeterminada de fábrica.

 **NOTA:** Si el bloqueo del panel está en *Habilitado*, la contraseña del panel predeterminada de fábrica es 0000.

Consulte también:

["Cambiar Contras"](#)

Deshabilitación del bloqueo de panel

1. Pulse **Menu**.

2. Pulse ▼ hasta que aparezca Configurar y, a continuación, pulse ► o ↩.
3. Pulse ▼ hasta que aparezca Seguridad y, a continuación, pulse ► o ↩.
4. Aparece Bloqueo Panel. Pulse ► o ↩.
5. Pulse ▼ hasta que aparezca Deshabilitado y, a continuación, pulse ↩.

Acerca del software de la impresora

Utilice el CD *Controladores y utilidades* incluido con la impresora para instalar una combinación de programas de software, según el sistema operativo que utilice.

Los siguientes programas de software sólo se pueden utilizar en Windows. No funcionan en Macintosh, UNIX ni Linux.

Printing Status Window

La **Printing Status Window** avisa cuando se produce un error o una advertencia, por ejemplo, cuando la cubierta superior está abierta o cuando queda poco tóner.

Al imprimir, siempre se abre la ventana **Printing Status Window**. Cuando se produce un error, la **Printing Status Window** muestra el mensaje de error.

Status Window

En la **Status Window**, puede comprobar cuanto tóner y papel queda o la configuración de las opciones de la impresora local.

Status Monitor Console

Utilice **Status Monitor Console** para administrar varias **Status Window**.

- Seleccione una impresora en la lista (o **Selección de la impresora**) haciendo clic en su nombre para abrir una **Status Window** o **Dell Printer Configuration Web Tool** de una impresora concreta.
- Seleccione **Ayuda** para leer la Ayuda en línea.
- La **Status Monitor Console** muestra la **Status Window** para las conexiones locales, o la **Dell Printer Configuration Web Tool** para las conexiones de red.

Dell Supplies Management System

Puede iniciar el cuadro de diálogo **Dell Supplies Management System** desde la ventana **Estado de impresión**, el menú **Programas** o desde el icono del escritorio. También puede iniciarlo desde **Status Window** cuando se produce un error de tóner.

Puede solicitar consumibles por teléfono o desde la Web.

1. Haga clic en **Inicio** ® **Todos los programas** ® **Impresoras Dell** ® **Dell Laser Printer 5100cn** ® **Dell Supplies Management System**.

Aparece la ventana **Dell Supplies Management System**.

2. Si se solicita desde la Web:
 - a. Cuando no se puede obtener información de la impresora de forma automática mediante comunicación bidireccional, aparece una ventana en la que se solicita que escriba el número de la tarjeta de servicio. Introduzca el número de la etiqueta de servicio de impresora Dell en el campo habilitado. El número de etiqueta de servicio se encuentra en el interior de la cubierta frontal de la impresora.
 - b. Haga clic en **Visite el sitio de Internet de pedidos de suministros de la impresora Dell**.
3. Si lo solicita por teléfono, llame al número que aparece en el encabezado **Por Teléfono**.

User Setup Disk Creating Tool

El programa **User Setup Disk Creating Tool** que se encuentra en la carpeta **MakeDisk** de la carpeta **Utilities** del CD *Drivers and Utilities* y los controladores de impresora que se encuentran en el CD *Drivers and Utilities* se utilizan para crear paquetes de instalación del controlador que contienen valores de controlador personalizados. Los paquetes de instalación del controlador pueden contener un grupo guardado de valores del controlador de impresora y otros datos como:

- Orientación de impresión y Múltiples copias (configuración del documento).
- Marcas de agua
- Referencias de fuente

Si desea instalar el controlador de impresora con los mismos valores en varios equipos con el mismo sistema operativo, cree un disco de instalación en un disquete o en un servidor de la red. Al usar el disco de instalación que ha creado, reducirá la cantidad de trabajo necesaria para instalar el controlador de impresora.

- Instale primero el controlador de impresora Dell Laser Printer 5100cn en el equipo donde se vaya a crear el disco de instalación.
- El disco de instalación sólo se puede utilizar en el sistema operativo en el que se creó o en aquellos equipos que ejecuten dicho sistema operativo. Cree un disco de instalación diferente para cada tipo de sistema operativo.

Software Uptate

Las actualizaciones del firmware y/o del controlador se pueden descargar desde <http://www.dell.com/printers/>.

Impresión

En este capítulo se incluyen sugerencias de impresión, métodos para imprimir determinadas listas de información desde la impresora y métodos para cancelar un trabajo.


- [Sugerencias para imprimir correctamente](#)
 - [Envío de un trabajo a imprimir](#)
 - [Cancelación de un trabajo de impresión](#)
 - [Impresión de una página de valores de la impresora](#)
 - [Impresión de una lista de muestras de fuentes](#)
 - [Uso de la función Imprimir y retener](#)
-

Sugerencias para imprimir correctamente

Sugerencias sobre el almacenamiento de materiales de impresión

Almacene el material de impresión de forma correcta. Para obtener más información, consulte "[Almacenamiento del material de impresión](#)."

Cómo evitar atascos

 **NOTA:** Dell recomienda probar una muestra reducida de cualquier material de impresión que se desee utilizar en la impresora antes de comprar grandes cantidades.

Si selecciona el material de impresión adecuado y lo carga correctamente, evitará la mayoría de los atascos. Consulte los apartados que aparecen a continuación para obtener información sobre la carga del material de impresión:

- "[Carga del material de impresión en bandejas estándar y opcionales](#)" (que abordan la bandeja de 500-hojas estándar, el módulo de bandeja de 500-hojas y el módulo de bandeja de 1000-hojas opcionales)
- "[Carga del alimentador multiuso](#)"
- "[Cómo evitar atascos](#)"

Si se produce un atasco, consulte "[Eliminación de atascos](#)" para obtener instrucciones.

Envío de un trabajo a imprimir

Para admitir todas las características de la impresora, utilice el controlador de impresora. Cuando seleccione **Imprimir** desde un programa de software, se abre una ventana que representa el controlador de la impresora. Seleccione los valores adecuados para el trabajo específico que está enviando a imprimir. Los valores de impresión seleccionados desde el controlador anulan los valores de menú predeterminados seleccionados desde el panel del operador de la impresora.

Tal vez tenga que hacer clic en **Propiedades** o **Instalación** en el cuadro de diálogo inicial de impresión para ver todos los valores de la impresora disponibles que puede modificar. Si no está familiarizado con una característica de la ventana del controlador de la impresora, abra la Ayuda en línea para obtener más información. Para modificar un tamaño o un tipo de papel distinto del valor de tipo que hay en el panel del operador, hay modificar el valor de bandeja del panel del operador antes de imprimir el trabajo.

Para imprimir un trabajo desde una aplicación típica de Windows:

1. Abra el archivo que desee imprimir.
2. En el menú **Archivo**, seleccione **Imprimir**.

3. Verifique que está seleccionada la impresora correcta en el cuadro de diálogo. Modifique los valores de la impresora según sea necesario (como, por ejemplo, las páginas que desea imprimir o el número de copias).
 4. Haga clic en **Propiedades** o en **Configuración** para ajustar los valores de la impresora que no están disponibles desde la primera pantalla y, a continuación, haga clic en **Aceptar**.
 5. Haga clic en **Aceptar** o en **Imprimir** para enviar el trabajo a la impresora seleccionada.
-

Cancelación de un trabajo de impresión

Hay varios métodos que se pueden utilizar para cancelar un trabajo de impresión.

Cancelación desde el panel del operador de la impresora

Para cancelar un trabajo de impresión después de que haya empezado a imprimirse:

1. Pulse **Cancel**.
La impresión sólo se cancela para el trabajo de impresión en curso. Las colas de impresión siguientes seguirán imprimiéndose.

Cancelación de un trabajo desde el ordenador que ejecuta Windows

Cancelación de un trabajo desde la barra de tareas

Cuando envía un trabajo a imprimir, aparece un pequeño icono de la impresora en la esquina derecha de la barra de tareas.

1. Haga doble clic en el icono de la impresora.
Aparece una lista de trabajos de impresión en la ventana de impresora.
2. Seleccione el trabajo que desea cancelar.
3. Pulse la tecla <Suprimir> del teclado.

Cancelación de un trabajo desde el escritorio

1. Minimice todos los programas para ver el escritorio.
 2. Haga clic en **Inicio** ® **Impresoras y faxes**.
Se mostrará una lista de las impresoras disponibles.
 3. Haga doble clic en la impresora que ha seleccionado cuando envió el trabajo.
Aparece una lista de trabajos de impresión en la ventana de impresora.
 4. Seleccione el trabajo que desea cancelar.
 5. Pulse la tecla <Suprimir> del teclado.
-

Impresión de una página de valores de la impresora

Para comprobar los valores de la impresora en detalle, imprima una página de valores de la impresora. Una página de valores de la impresora le permite comprobar si las opciones se han instalado correctamente o no.

Consulte "[Descripción de los menús de la impresora](#)" para identificar la pantalla y los botones del panel del operador si necesita ayuda.

1. Pulse **Menu**.
2. Pulse ▼ hasta que aparezca `Configurar` y, a continuación, pulse ► o ↵.
3. Pulse ▼ hasta que aparezca `Informes` y, a continuación, pulse ► o ↵.
4. `Config.Impresora` ya está seleccionado; pulse ↵.
Se imprime la página de valores de la impresora.

El mensaje `Config.Impresora Imprimiendo` aparece mientras se imprime la página. Una vez impresa de página de valores de la impresora, la impresora vuelve a mostrar el mensaje de estado `Listo Imprimir`.

Si aparece cualquier otro mensaje al imprimir esta página, consulte "[Descripción de los mensajes de la impresora](#)" para obtener más información.

Impresión de una lista de muestras de fuentes


Para imprimir muestras de todas las fuentes disponibles actualmente en la impresora:


1. Pulse **Menu**.
2. Pulse ▼ hasta que aparezca `Configurar` y, a continuación, pulse ► o ↵.
3. Pulse ▼ hasta que aparezca `Informes` y, a continuación, pulse ► o ↵.
4. Pulse ▼ hasta que aparezca `ListaFuentesPCL` o `Lista Fuentes PS`.
 - Seleccione `ListaFuentesPCL` para imprimir una lista de las fuentes disponibles en la emulación PCL.
 - Seleccione `Lista Fuentes PS` para imprimir una lista de las fuentes disponibles en la emulación PostScript 3.
5. Pulse ↵.


Aparece el mensaje `ListaFuentesPCL Imprimiendo` o `Lista Fuentes PS Imprimiendo` y permanece en el panel del operador hasta que se imprime la página. Una vez impresa la lista de muestras de fuentes, la impresora vuelve al estado `Listo Imprimir`.


Uso de la función Imprimir y retener

Cuando envíe un trabajo a la impresora, puede especificar en el controlador que desea que la impresora retenga el trabajo en la memoria. Cuando está preparado para imprimir el trabajo, debe ir a la impresora y utilizar los menús del panel del operador para identificar qué trabajo contenido en la memoria desea imprimir. Puede utilizar esta función para imprimir un trabajo confidencial (Impresión segura), retrasar la impresión de un trabajo (Impresión almacenada) o comprobar una copia antes de imprimir copias adicionales (Impresión de prueba).

 **NOTA:** La impresora retiene el trabajo hasta que lo borre a través del panel del operador o apague la impresora. Los datos en memoria se borran cuando se apaga la impresora. Los datos en la tarjeta de disco duro opcional no se borran cuando se apaga la impresora.

 **NOTA:** Las funciones de imprimir y retener requieren un mínimo de 384 MB disponibles en la memoria de la impresora o en la tarjeta de disco duro. Asimismo, debe configurar los valores del disco RAM en el panel del operador o en el controlador de la impresora.

 **NOTA:** Según el documento, el trabajo puede ser demasiado grande para la memoria disponible. En tal caso, se produce un error.

 **NOTA:** Si no se asigna un nombre de documento al trabajo de impresión en el controlador de impresión, el nombre del trabajo se identificará con la hora y la fecha del PC en que se envió, para así diferenciarlo de otros trabajos que

tenga almacenado con su nombre.

Impresión y eliminación de trabajos retenidos

Una vez que los trabajos retenidos se han almacenado en la memoria o en la tarjeta de disco duro de la impresora, puede utilizar el panel del operador de la impresora para especificar qué desea hacer con uno o varios de los trabajos. Puede seleccionar *Impres. Segura* o *Impres. Prueba* desde "[Impr. almacenada](#)". A continuación, seleccione su nombre de usuario en la lista. Si selecciona *Impres. Segura*, debe escribir la contraseña que especificó en el controlador cuando envió el trabajo. Consulte "[Impresión segura](#)" para obtener más información.

En los elementos de menú *Impresión Segura*, *Impresión Almacenada* e *Impresión de Prueba* tiene tres opciones:

- *Impr y Eliminar*
- *Impr y Guardar*
- *Eliminar*

Acceso a los trabajos retenidos desde el panel del operador

1. Pulse **Menu**.
2. Pulse ▼ hasta que aparezca *Impr. almacenada*, y luego pulse ► o ⏪.
3. Aparece *Impres. Segura*. Pulse ► o ⏪.
4. Pulse ▼ hasta que aparezca su nombre de usuario y, a continuación, pulse ► o ⏪.
5. Si imprime trabajos confidenciales (trabajos de impresión segura), escriba la contraseña que especificó en el controlador de impresora y luego pulse ⏩.
6. Pulse ▼ hasta que aparezca el trabajo que desea imprimir y luego pulse ► o ⏪.
7. Pulse ▼ hasta que aparezca la acción que desea realizar y luego pulse ⏩.
8. Escriba la cantidad de copias y, a continuación, pulse ⏩.
Cuando selecciona *Seleccionar Todo* en el paso 6 y la cantidad de copias se ha especificado en el ordenador, seleccione *Predet en Doc* y luego pulse ⏩. Cuando selecciona un documento en el paso 6, aparece el número de copias especificado en controlador de impresora.


Acceso a los Trabajos de impresión de prueba

1. Pulse **Menu**.
2. Pulse ▼ hasta que aparezca *Impr. almacenada*, y luego pulse ► o ⏪.
3. Pulse ▼ hasta que aparezca *Impres. Prueba*, y luego pulse ► o ⏪.
4. Pulse ▼ hasta que aparezca su nombre de usuario y, a continuación, pulse ► o ⏪.
5. Pulse ▼ hasta que aparezca el trabajo que desea imprimir y luego pulse ► o ⏪.
6. Pulse ▼ hasta que aparezca la acción que desea realizar y luego pulse ►.
7. Escriba la cantidad de copias y, a continuación, pulse ⏩.
Cuando selecciona *Seleccionar Todo* en el paso 5 y la cantidad de copias se ha especificado en el ordenador, seleccione *Predet en Doc* y luego pulse ⏩. Cuando selecciona un documento en el paso 5, aparece el número de copias especificado en controlador de impresora.

Impresión Almacenada

Si envía un trabajo de impresión almacenada, la impresora no imprime el trabajo inmediatamente si no que almacena el trabajo en memoria o en la tarjeta de disco duro para que pueda imprimir el trabajo más tarde. Consulte "[Impresión y eliminación de trabajos retenidos](#)" para obtener más información.


 **NOTA:** La impresora retiene el trabajo hasta que lo borre a través del panel del operador o apague la impresora.


 **NOTA:** Cuando selecciona Impr y Eliminar, el trabajo retenido se borra automáticamente después de imprimirse.


Impresión de prueba

Si envía un trabajo de impresión de prueba, la impresora imprime una copia y retiene en la memoria o en la tarjeta de disco duro las copias restantes que se han solicitado desde el controlador. Utilice la función de impresión de prueba para examinar la primera copia y comprobar si es satisfactoria antes de imprimir el resto de copias.

Consulte "[Impresión y eliminación de trabajos retenidos](#)" si necesita ayuda para imprimir las copias adicionales almacenadas en la memoria o en la tarjeta de disco duro.

 **NOTA:** La impresora retiene el trabajo hasta que lo borre a través del panel del operador o apague la impresora. Los datos en memoria se borran cuando se apaga la impresora. Los datos en la tarjeta de disco duro opcional no se borran cuando se apaga la impresora.

 **NOTA:** Cuando selecciona Impr y Eliminar, el trabajo retenido se borra automáticamente después de imprimirse.

 **NOTA:** Si utiliza Windows 9x, habilite Intercalar en la aplicación cuando realice una Impresión de prueba con Post Script.


Impresión segura

Al enviar un trabajo a la impresora, puede especificar una contraseña desde el controlador. La contraseña debe tener entre 1 y de 12 dígitos y utilizar los números del 0 al 9. El trabajo se mantiene en la memoria de la impresora hasta que introduzca la misma contraseña numérica desde el panel del operador y elija imprimir o eliminar el trabajo. De esta forma, se asegura de que el trabajo no se imprimirá hasta que no está allí para recogerlo y de que ningún otro usuario puede imprimir el trabajo.


Al seleccionar Impres. Segura en Impr. almacenada tras seleccionar el nombre de usuario, aparece el siguiente mensaje de solicitud:


Ingr Contraseña
[xxxxxxxxxxxxxx]

Utilice los botones del panel del operador para introducir la contraseña numérica correspondiente al trabajo confidencial. A medida que escribe la contraseña, ésta aparece cifrada para garantizar la confidencialidad.

Si introduce una contraseña incorrecta, aparece el mensaje Contraseña Incorrecta. Espere tres segundos o bien pulse  o **Cancel** para volver a la pantalla de selección de usuario.

Cuando haya introducido una contraseña válida, tendrá acceso a todos los trabajos de impresión que coincidan con el nombre de usuario y la contraseña introducidos. Los trabajos de impresión correspondientes a la contraseña introducida aparecen en pantalla. A continuación, puede elegir entre imprimir o eliminar los trabajos correspondientes a la contraseña introducida. (Consulte "[Impresión y eliminación de trabajos retenidos](#)" para obtener más información.)

 **NOTA:** La impresora retiene el trabajo hasta que lo borre a través del panel del operador o apague la impresora. Los datos en memoria se borran cuando se apaga la impresora. Los datos en la tarjeta de disco duro opcional no se borran cuando se apaga la impresora.

 **NOTA:** Cuando selecciona Impr y Eliminar, el trabajo retenido se borra automáticamente después de imprimirse.

Configuración de la impresión compartida

● [Point and print \(Apuntando e Imprimir\)](#)

● [De igual a igual](#)

Puede compartir la nueva impresora en la red mediante el CD *Controladores y utilidades* incluido con la impresora o mediante el método point and print o de igual a igual de Microsoft. Sin embargo, si utiliza uno de los métodos de Microsoft, no dispondrá de todas las características, como el monitor de estado y otras utilidades de la impresora, que se instalan con el CD *Controladores y utilidades*.

Para compartir una impresora conectada localmente en la red, tiene que compartir la impresora y, a continuación, instalarla en los clientes de red:

1. Haga clic en **Inicio** ® **Configuración** ® **Impresoras**.
2. Haga clic con el botón derecho en el icono de la impresora y seleccione **Propiedades**.
3. En la ficha **Compartir** activa la casilla de verificación **Compartido** y luego escriba un nombre en el campo de texto **Compartido como**.
4. Haga clic en **Controladores adicionales** y seleccione los sistemas operativos de todos los clientes de red que van a imprimir en esta impresora.
5. Haga clic en **Aceptar**.
Si faltan archivos, se le solicitará que inserte el CD del sistema operativo del servidor.

Para comprobar que la impresora se ha compartido correctamente:

- Asegúrese de que el objeto de impresora de la carpeta **Impresoras** muestra que está compartido. Por ejemplo, en Windows 2000, se muestra una mano debajo del icono de impresora.
- Examine **Entorno de red**. Busque el nombre del host del servidor y el nombre compartido que ha asignado a la impresora.

Ahora que la impresora está compartida, puede instalarla en los clientes de red utilizando los métodos point and print o de igual a igual.

Point and print (Apuntando e Imprimir)

Este método normalmente realiza el mejor uso posible de los recursos del sistema. El servidor gestiona las modificaciones de los controladores y el proceso de los trabajos de impresión. Esto permite a los clientes de red volver a los programas de forma mucho más rápida.

Si utiliza el método point and print, se copia un subconjunto de información de los controladores desde el servidor al ordenador cliente. Es información suficiente para enviar un trabajo de impresión a la impresora.

1. En el escritorio de Windows del ordenador cliente, haga doble clic en **Entorno de red**.
2. Busque el nombre del host del equipo servidor y, a continuación, haga doble clic en el nombre del host.
3. Haga clic con el botón derecho del ratón en el nombre de la impresora compartida y, a continuación, haga clic en **Instalar**.

Espere a que la información del controlador se copie desde el ordenador servidor al ordenador cliente y a que un nuevo objeto se agregue a la carpeta **Impresoras**. El tiempo que tarda varía según el tráfico de la red y otros factores.

Cierre **Entorno de red**.

4. Imprima una página de prueba para verificar la instalación de la impresora.
5. Haga clic en **Inicio** ® **Configuración** ® **Impresoras**.
6. Seleccione la impresora que acaba de crear.

7. Haga clic en **Archivo** ® **Propiedades**.
8. En la ficha **General**, haga clic en **Imprimir una página de prueba**.

Cuando la página de prueba se imprima correctamente, la instalación de la impresora estará completa.

De igual a igual

Si utiliza el método de igual a igual, el controlador de la impresora se instala completamente en cada ordenador cliente. Los clientes de red siguen controlando las modificaciones de los controladores. El equipo cliente gestiona el proceso de los trabajos de impresión.

1. Haga clic en **Inicio** ® **Configuración** ® **Impresoras**.
2. Haga clic en **Agregar impresora** para iniciar el asistente **Asistente para agregar impresora**.
3. Haga clic en **Servidor de impresión de red**.
4. Seleccione la impresora de red en la lista **Impresoras compartidas**. Si la impresora no está en la lista, escriba la ruta de acceso de la impresora en el cuadro de texto.
Por ejemplo: \\<nombre del host del servidor>\<nombre de la impresora compartida>
El nombre del host del servidor es el nombre del equipo servidor que lo identifica en la red. El nombre de la impresora compartida es el nombre asignado durante el proceso de instalación del servidor.
5. Haga clic en **Aceptar**.
Si es una impresora nueva, es posible que se le solicite que instale un controlador de impresora. Si no hay ningún controlador del sistema disponible, tendrá que proporcionar una ruta de acceso a los controladores disponibles.
6. Seleccione si desea que esta impresora sea la impresora predeterminada del cliente y, a continuación, haga clic en **Finalizar**.
7. Imprima una página de prueba para verificar la instalación de la impresora:
 - a. Haga clic en **Inicio** ® **Configuración** ® **Impresoras**.
 - b. Seleccione la impresora que acaba de crear.
 - c. Haga clic en **Archivo** ® **Propiedades**.
 - d. En la ficha **General**, haga clic en **Imprimir una página de prueba**.
Cuando la página de prueba se imprima correctamente, la instalación de la impresora estará completa.

Descripción de las fuentes

- [Fuentes y tipos de letra](#)
 - [Fuentes en mapa de bits y escalables](#)
 - [Fuentes residentes](#)
 - [Juegos de símbolos](#)
-

Fuentes y tipos de letra

Una fuente es un juego de caracteres y símbolos creados con un diseño específico. Este diseño distintivo se denomina tipo de letra. Los tipos de letra seleccionados personalizan el documento. Una buena elección de tipos de letra facilita la lectura del documento.

La impresora cuenta con numerosas fuentes residentes en PCL 6 y PostScript 3. Para obtener una lista de todas las fuentes residentes, consulte "[Fuentes residentes](#)".

Grosor y estilo

Los tipos de letra suelen estar disponibles en diferentes grosores y estilos. Con estas variaciones se modifica el tipo de letra original de modo que pueda, por ejemplo, enfatizar palabras importantes del texto o resaltar títulos de libros. Los distintos grosores y estilos están diseñados como complemento al tipo de letra original.

Grosor hace referencia al grosor de las líneas que forman los caracteres. Las líneas más gruesas dan como resultado caracteres más oscuros. Algunas de las palabras utilizadas para describir el grosor del tipo de letra son negrita, intermedia, clara, intensa y gruesa.

Estilo hace referencia a otras modificaciones de tipos de letra como, por ejemplo, inclinación o grosor del carácter. Italic (cursiva) y oblique (oblicua) son estilos en los que los caracteres aparecen inclinados. Narrow (estrecha), condensed (condensada) y extended (extendida) son tres estilos que se suelen utilizar para modificar el grosor de los caracteres.

Algunas fuentes combinan varias modificaciones de grosor y estilo; por ejemplo, Helvetica Narrow Bold Oblique (helvetica cursiva, negrita, estrecha). El grupo de distintas variaciones de grosor y estilo de un solo tipo de letra se denomina familia de tipo de letra. La mayoría de las familias de tipo de letra tienen cuatro variaciones: regular, cursiva (oblicua), negrita y cursiva negrita (oblicua negrita). Algunas familias tienen más variaciones, como muestra la ilustración siguiente de la familia Helvetica:

Helvetica	ABCDEFGHIJKLMNOabcdefghijklmno1234567890
Helvetica Oblique	ABCDEFGHIJKLMNOabcdefghijklmno1234567890
Helvetica Bold	ABCDEFGHIJKLMNOabcdefghijklmno1234567890
Helvetica Bold Oblique	ABCDEFGHIJKLMNOabcdefghijklmno1234567890
Helvetica Narrow	ABCDEFGHIJKLMNOabcdefghijklmno1234567890
Helvetica Narrow Oblique	ABCDEFGHIJKLMNOabcdefghijklmno1234567890
Helvetica Narrow Bold	ABCDEFGHIJKLMNOabcdefghijklmno1234567890
Helvetica Narrow Bold Oblique	ABCDEFGHIJKLMNOabcdefghijklmno1234567890

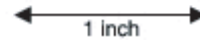
Tamaño del paso y tamaño en puntos

El tamaño de la fuente se especifica en tamaño del paso o tamaño en puntos, según la fuente sea de espaciado fijo o proporcional.

En las fuentes de espaciado fijo, todos los caracteres tienen el mismo ancho. El paso se utiliza para especificar el tamaño de las fuentes de espaciado fijo. Se trata de una medida para el número de caracteres que se imprimen por pulgada horizontal del tipo de fuente. Por ejemplo, todas las fuentes de paso 10 imprimen 10 caracteres por pulgada (cpp) y las de paso 12 imprimen 12 cpp:

Courier 10 Pitch 1234567890
Courier-Bold 10 Pitch 1234567890

Courier 12 Pitch 123456789012
Courier-Bold 12 Pitch 123456789012



Para fuentes de espaciado proporcional (o tipográfico), los caracteres pueden tener distinta anchura. Debido a que las fuentes proporcionales tienen caracteres con anchuras distintas, el tamaño de fuente se especifica en puntos, no en pasos. El tamaño en puntos se refiere a la altura de los caracteres de la fuente. Un punto se define como 1/72 pulgadas. El tamaño de los caracteres de una fuente impresa en 24 puntos es el doble que el de los caracteres de la misma fuente impresos en 12 puntos.

La ilustración siguiente muestra ejemplos de una fuente impresa en distintos tamaños en puntos:

48 point 36 point

24 point 18 point 12 point 10 point

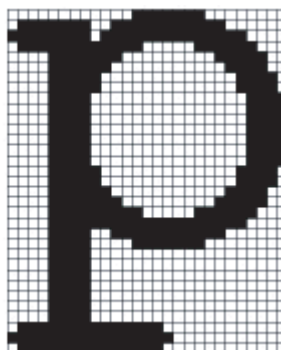
El tamaño en puntos de una fuente se define como la distancia existente entre la parte superior del carácter más alto y la parte inferior del carácter más bajo de la fuente. La definición de tamaño en puntos hace que distintas fuentes impresas con el mismo tamaño en puntos puedan parecer que tienen tamaños muy distintos. Esto se debe a la existencia de otros parámetros de fuente que afectan al aspecto de la fuente. No obstante, el tamaño en puntos de la fuente es una especificación excelente del tamaño de la fuente. Los siguientes ejemplos ilustran dos fuentes proporcionales muy distintas de 14 puntos:

ITC Avant Garde
abcdefghijklmnopqrstuvwxyz
ITC Zapf Chancery
abcdefghijklmnopqrstuvwxyz

Fuentes en mapa de bits y escalables

La impresora utiliza fuentes escalables y en mapa de bits.

Las fuentes en mapa de bits están almacenadas en la memoria de la impresora como patrones predefinidos de bits que representan un tipo de letra en un tamaño, un estilo y una resolución específicos. En la siguiente ilustración se muestra un ejemplo de un carácter de una fuente en mapa de bits.



Las fuentes en mapa de bits están disponibles en distintos estilos de letra y tamaños en puntos como fuentes de carga. Para obtener más información acerca de las fuentes de carga, póngase en contacto con el punto de venta de la impresora.

Las fuentes escalables (también denominadas fuentes de contorno) se almacenan como programas de ordenador que definen los contornos de los caracteres de la fuente. Cada vez que imprima caracteres de una fuente escalable, la impresora crea un mapa de bits de los caracteres en el tamaño en puntos seleccionado y lo guarda temporalmente en la memoria de la impresora.



Estas fuentes temporales en mapa de bits se eliminan al apagar o restablecer la impresora. Las fuentes escalables ofrecen flexibilidad de impresión en distintos tamaños en puntos.

La impresora utiliza distintos formatos de fuente escalable para cargar fuentes. PCL 6 utiliza las fuentes escalables Intellifont y TrueType. PostScript 3 utiliza las fuentes escalables Type 1 y TrueType. Hay miles de distintas fuentes escalables disponibles en los diferentes formatos de fuente de los numerosos proveedores de fuentes.

Si piensa utilizar muchas fuentes de carga escalables o en mapa de bits o muchos tamaños distintos de fuentes escalables, necesita adquirir memoria adicional para la impresora.

Fuentes residentes

La impresora dispone de fuentes residentes almacenadas permanentemente en la memoria. Tiene fuentes distintas en PCL 6 y PostScript 3. Algunos de los tipos de letra más conocidos, como Courier y TimesNew (PCL 6)/Times New Roman (PostScript 3), están disponibles para todos los lenguajes de impresora.

En las tablas siguientes se enumeran todas las fuentes que hay residentes en la impresora. Consulte "[Impresión de una lista de muestras de fuentes](#)" para obtener instrucciones sobre cómo imprimir muestras de las fuentes. Puede seleccionar las fuentes residentes desde el programa de software o desde el panel del operador de la impresora si utiliza PCL 6.

Fuentes escalables residentes	
PCL 6	PostScript 3
Albertus Medium	AlbertusMT
	AlbertusMT-Italic
	AlbertusMT-Light
Albertus Extra Bold	
Antique Olive	AntiqueOlive-Roman
Antique Olive Italic	AntiqueOlive-Italic
Antique Olive Bold	AntiqueOlive-Bold

	AntiqueOlive-Compact
Arial	ArialMT
Arial Italic	Arial-ItalicMT
Arial Bold	Arial-BoldMT
Arial Bold Italic	Arial-BoldItalicMT
ITC Avant Garde Book	AvantGarde-Book
ITC Avant Garde Book Oblique	AvantGarde-BookOblique
ITC Avant Garde Demi	AvantGarde-Demi
ITC Avant Garde Demi Oblique	AvantGarde-DemiOblique
ITC Bookman Light	Bookman-Light
ITC Bookman Light Italic	Bookman-LightItalic
ITC Bookman Demi	Bookman-Demi
ITC Bookman Demi Italic	Bookman-DemiItalic
Clarendon Condensed	
Coronet	Coronet-Regular
CourierPS	Courier
CourierPS Oblique	Courier-Oblique
CourierPS Bold	Courier-Bold
CourierPS Bold Italic	Courier-BoldOblique
CG Omega	
CG Omega Bold	
CG Omega Italic	
CG Omega Bold Italic	
Garamond Antiqua	
Garamond Halbfett	
Garamond Kursiv	
Garamond Kursiv Halbfett	
Helvetica	Helvetica
Helvetica Oblique	Helvetica-Oblique
Helvetica Bold	Helvetica-Bold
Helvetica Bold Oblique	Helvetica-BoldOblique
Helvetica Narrow	Helvetica-Narrow
Helvetica Narrow Oblique	Helvetica-Narrow-Oblique

Helvetica Narrow Bold	Helvetica-Narrow-Bold
Helvetica Narrow Bold Oblique	Helvetica-Narrow-BoldOblique
CG Times	
CG Times Italic	
CG Times Bold	
CG Times Bold Italic	
Univers Medium	
Univers Medium Italic	
Univers Bold	
Univers Bold Italic	
Courier	
Courier Italic	
Courier Bold	
Courier Bold Italic	
Letter Gothic	LetterGothic
Letter Gothic Italic	LetterGothic-Slanted
Letter Gothic Bold	LetterGothic-Bold
	LetterGothic-BoldSlanted
Marigold	Marigold
New Century Schoolbook Roman	NewCenturySchlbk-Roman
New Century Schoolbook Italic	NewCenturySchlbk-Italic
New Century Schoolbook Bold	NewCenturySchlbk-Bold
New Century Schoolbook Bold Italic	NewCenturySchlbk-BoldItalic
	Optima
	Optima-Bold
	Optima-BoldItalic
	Optima-Italic
Palatino Roman	Palatino-Roman
Palatino Italic	Palatino-Italic
Palatino Bold	Palatino-Bold
Palatino Bold Italic	Palatino-BoldItalic

SymbolPS	Símbolo
Símbolo	
Times Roman	Times-Roman
Times Italic	Times-Italic
Times Bold	Times-Bold
Times Bold Italic	Times-BoldItalic
Times New	TimesNewRomanPSMT
Times New Italic	TimesNewRomanPS-ItalicMT
Times New Bold	TimesNewRomanPS-BoldMT
Times New Bold Italic	TimesNewRomanPS-BoldItalicMT
	Univers
	Univers-Oblique
	Univers-Bold
	Univers-BoldOblique
Univers Medium Condensed	Univers-Condensed
Univers Medium Condensed Italic	Univers-CondensedOblique
Univers Bold Condensed	Univers-CondensedBold
Univers Bold Condensed Italic	Univers-CondensedBoldOblique
Wingdings	Wingdings-Regular
ITC Zapf Chancery Medium Italic	ZapfChancery-MediumItalic
ITC Zapf Dingbats	ZapfDingbats
	Univers-Extended
	Univers-ExtendedObl
	Univers-BoldExt
	Univers-BoldExtObl
	Univers-Light
	Univers-LightOblique
	Clarendon
	Clarendon-Light
	Clarendon-Bold
	Helvetica-Condensed
	Helvetica-Condensed-Bold

	Helvetica-Condensed-BoldObl
	Helvetica-Condensed-Oblique
	StempelGaramond-Bold
	StempelGaramond-BoldItalic
	StempelGaramond-Italic
	StempelGaramond-Roman
	Apple-Chancery
	Chicago
	Geneva
	Monaco
	NewYork
	Oxford
	Taffy
	MonaLisa-Recut
	Candid
	Bodoni
	Bodoni-Italic
	Bodoni-Bold
	Bodoni-BoldItalic
	Bodoni-Poster
	Bodoni-PosterCompressed
	CooperBlack
	CooperBlack-Italic
	Copperplate-ThirtyTwoBC
	Copperplate-ThirtyThreeBC
	Eurostile
	Eurostile-Bold

	Eurostile-ExtendedTwo
	Eurostile-BoldExtendedTwo
	GillSans
	GillSans-Italic
	GillSans-Bold
	GillSans-BoldItalic
	GillSans-Condensed
	GillSans-BoldCondensed
	GillSans-Light
	GillSans-LightItalic
	GillSans-ExtraBold
	Goudy
	Goudy-Italic
	Goudy-Bold
	Goudy-BoldItalic
	Goudy-ExtraBold
	HoeflerText-Regular
	HoeflerText-Italic
	HoeflerText-Black
	HoeflerText-BlackItalic
	HoeflerText-Ornaments
	JoannaMT
	JoannaMT-Italic
	JoannaMT-Bold
	JoannaMT-BoldItalic
	LubalinGraph-Book
	LubalinGraph-BookOblique
	LubalinGraph-Demi

	LubalinGraph-DemiOblique
Line Printer	

Juegos de símbolos

Un juego de símbolos es el conjunto de caracteres alfabéticos y numéricos, caracteres de puntuación y caracteres especiales disponibles en la fuente seleccionada. Los juegos de símbolos se adaptan a los requisitos de los distintos lenguajes o aplicaciones específicas como, por ejemplo, símbolos matemáticos utilizados en textos científicos.

En PCL 6, el juego de símbolos también define el carácter que se imprime con cada tecla del teclado (o más concretamente, con cada *punto de código*). Algunas aplicaciones requieren distintos caracteres en algunos puntos de código. Para admitir varias aplicaciones y lenguajes, la impresora tiene 35 juegos de símbolos para las fuentes residentes de PCL 6.

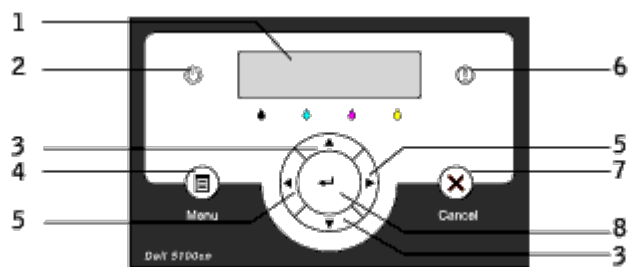
Juegos de símbolos para PCL 6

No todos los nombres de fuente admiten todos los juegos de símbolos que aparecen.

Roman 8 (Predeterminado)	ISO 8859-1 Latín 1	ISO 8859-2 Latín 2
ISO 8859-9 Latín 5	ISO 8859-10 Latín 6	PC-8
PC-8 DN	PC-775 Báltico	PC-850 Multilingüe
PC-852 Latín 2	PC-1004 OS/2	PC Turco
Windows 3.1 Latín 1	Windows 3.1 Latín 2	Windows 3.1 Latín 5
DeskTop	PS Text	MC Text
Microsoft Publishing	Math 8	PS Math
Pi Font	Legal	ISO 4 Reino Unido
ISO 6 ASCII	ISO 11 Sueco: nombres	ISO 15 Italiano
ISO 17 Español	ISO 21 Alemán	ISO 60 Noruego v1
ISO 69 Francés	Windows 3.0 Latín 1	Windows Báltico
Símbolo	Wingdings	ITC ZapfDingbats MS

Descripción de los mensajes de la impresora


El panel del operador de la impresora muestra mensajes que describen el estado actual de la impresora e indican posibles problemas que se deben resolver. En este tema aparece una lista de todos los mensajes de la impresora, se explica su significado y cómo borrarlos.




1	Pantalla LCD	5	◀ Botones ▶
2	Indicador lista	6	Indicador de error
3	▼ Botones ▲	7	Botón Cancelar
4	Botón Menú	8	Botón ⏻

Mensaje	Significado del mensaje	Posibles acciones del usuario
(La primera y segunda línea se muestran juntas. La tercera y la cuarta parpadean cada tres segundos.)		
<i>NNN-NNN</i> Reinic Impresora Contacte Soporte Si aparece mensj	El error <i>NNNN-NNN</i> hace referencia a problemas de la impresora.	Apague la impresora y, a continuación, vuelva a encenderla. Si esto no soluciona el problema, póngase en contacto con Dell. Consulte "Cómo ponerse en contacto con Dell" en el Manual del propietario.
006-370 Reinic Impresora Contacte Soporte Si aparece mensj	Es posible que haya aparecido condensación en el interior de la impresora.	No utilice la impresora durante más de una hora. Si esto no soluciona el problema, póngase en contacto con Dell. Consulte "Cómo ponerse en contacto con Dell" en el Manual del propietario.
<i>NNN-NNN</i> Reinic Impresora Restabl. Memoria Contacte Soporte	El módulo de memoria adicional no está completamente insertado en la ranura. El error <i>NNNN-NNN</i> hace referencia a problemas de la impresora.	Extraiga la tarjeta de memoria adicional de la ranura y vuelva a insertarla hasta el fondo. Si esto no soluciona el problema, póngase en contacto con Dell. Consulte "Cómo ponerse en contacto con Dell" en el Manual del propietario.
<i>NNN-NNN</i> Reinic Impresora Restabl. XXX Contacte Soporte	<i>XXX</i> no está completamente insertado. El error <i>NNNN-NNN</i> hace referencia a problemas de la impresora.	Compruebe que la unidad está instalada correctamente. Si esto no soluciona el problema, póngase en contacto con Dell. Consulte "Cómo ponerse en contacto con Dell" en el Manual del propietario.
<i>NNN-NNN</i>	Falta el cartucho de tóner	Coloque el cartucho de tóner especificado.

Reinic Impresora Restabl. Tóner X Contacte Soporte	especificado o no está completamente insertado en la impresora. X corresponde a uno de los siguientes elementos: · Y: Amarillo · M: Magenta · C: Cyan · K: Negro El error <i>NNNN-NNN</i> hace referencia a problemas de la impresora.	Consulte "Sustitución del cartucho de tóner"
Atasco Papel 077-907 Apr. Botón Lat. Retire el Papel	Se ha producido un atasco de papel en el duplexer	Pulse el botón lateral para abrir la cubierta frontal exterior y extraiga el papel que haya. Consulte " Eliminación de atascos "
Atasco Papel 077-902 Abra Traba Fr Retire el Papel	Se ha producido un atasco de papel en el fusor.	Levante el pestillo frontal para abrir la cubierta frontal, o bien pulse el botón lateral para abrir la cubierta frontal exterior y, a continuación, extraiga el papel que haya. Consulte " Eliminación de atascos "
Atasco Papel 077-900 Abra Traba Fr Retire el Papel	Se ha producido un atasco de papel en la unidad de registro.	Levante el pestillo frontal para abrir la cubierta frontal y extraiga el papel que haya. Consulte " Eliminación de atascos "
Atasco Papel <i>NNN-NNN</i> Abra la bandeja Retire el Papel Abra y cierre Traba Frontal	Se ha producido un atasco de papel en la bandeja. El error <i>NNNN-NNN</i> hace referencia a problemas de la impresora.	Despeje el trayecto del papel. Consulte " Eliminación de atascos "
PrecinEnTónerXXX <i>NNN-NNN</i> Retire Precinto De XXX	El cartucho de tóner especificado aún tiene el precinto puesto. XXX corresponde a uno de los siguientes elementos: · Tóner Ngr (Negro) · Tóner Cyan · Tóner Amarillo · Tóner Mag (o Magenta)	Extraiga el cartucho de tóner especificado y quite el precinto. Consulte " Sustitución del cartucho de tóner "
Inserte el Fusor 010-317 Restabl. Fusor (ninguno)	Falta el fusor o no está completamente insertado en la impresora.	Coloque el fusor. Consulte " Sustitución del Fusor y el rodillo separador "
BTR No Detectado 094-910 Insertar/Restabl Rodillo Transf.	Falta el rodillo de transferencia o no está completamente insertado en la impresora.	Coloque el rodillo de transferencia. Consulte " Sustitución del cartucho de Rodillo de Tasferencia "
Inserte Tambor 091-972 Insertar/Restabl Tambor Imagen	Falta el tambor de imagen o no está completamente insertado en la impresora.	Coloque el tambor de imagen. Consulte " Sustitución de los cartuchos del tambor "
InserteCartTóner <i>NNN-NNN</i> Inserte XXX	Falta el cartucho de tóner especificado o no está completamente insertado en la impresora. XXX corresponde a uno de los siguientes elementos: · Tóner Amarillo · Tóner Cyan · Tóner Magenta · Tóner Negro	Coloque el cartucho de tóner especificado. Consulte " Sustitución del cartucho de tóner "
Reemplace Fusor 010-351	Hay que cambiar el fusor.	Sustituya el fusor.

Reemplace el Fusor		Consulte " Sustitución del Fusor y el rodillo separador "
Rodillo Transf. 094-911 Reemplace el Rodillo Transf.	Hay que cambiar el rodillo de transferencia.	Reemplace el rodillo de transferencia. Consulte " Sustitución del cartucho de Rodillo de Tasferencia "
Tambor Imagen 091-935 Reemplace el Tambor Imagen	Hay que cambiar el tambor de imagen,	Sustituya el tambor de imagen. Consulte " Sustitución de los cartuchos del tambor "
Reempl Tóner NNN-NNN Reemplace el XXX	Hay que cambiar el cartucho del tambor especificado. XXX corresponde a uno de los siguientes elementos: · Tóner Amarillo · Tóner Cyan · Tóner Magenta · Tóner Negro El error NNNN-NNN hace referencia a problemas de la impresora.	Extraiga el cartucho de tóner especificado e instale uno nuevo. Consulte " Sustitución del cartucho de tóner "  NOTA: si no lo sustituye, puede que surjan problemas de calidad de impresión. Solicite un cartucho de tóner nuevo en el sitio Web (www.dell.com/supplies o www.euro.dell.com/supplies).
CRUM ID NNN-NNN Restablezca el XXX	Hay un tóner/tambor de imagen incompatible instalado. XXX corresponde a uno de los siguientes elementos: · Tóner Amarillo · Tóner Cyan · Tóner Magenta · Tóner Negro El error NNNN-NNN hace referencia a problemas de la impresora.	Reemplace el cartucho de tóner, el tambor de imagen o el fusor especificado. Consulte " Sustitución del cartucho de tóner ", " Sustitución de los cartuchos del tambor ", o " Sustitución del Fusor y el rodillo separador ".
Tipo de Tóner NNN-NNN Restablezca el XXX	Hay instalado un tóner incompatible. XXX corresponde a uno de los siguientes elementos: · Tóner Amarillo · Tóner Cyan · Tóner Magenta · Tóner Negro El error NNNN-NNN hace referencia a problemas de la impresora.	Sustituya el cartucho de tóner especificado. Consulte " Sustitución del cartucho de tóner ".
Tipo de Fusor 010-358 Restablezca el Fusor	Hay instalado un fusor incompatible.	Sustituya el fusor. Consulte " Sustitución del Fusor y el rodillo separador ".
Tambor Imagen 091-912 Restablezca el Tambor Imagen	Hay instalado un tambor de imagen incompatible.	Sustituya el tambor de imagen. Consulte " Sustitución de los cartuchos del tambor ".
Sensor CTD Sucio 092-310 Limpie el Sensor CTD	El sensor del control automático de densidad (CTD) de la impresora está sucio.	Limpie el sensor CTD de la impresora. Consulte " Limpieza del sensor de control de densidad automático (CTD) ".
Cierre Puerta Fr 077-300 Puerta Frontal Abierta	La cubierta frontal o la cubierta frontal exterior está abierta.	Cierre la cubierta frontal o la cubierta frontal exterior.
BndjSalidaLlena 024-920 BndjSalidaVacía	Hay demasiado papel cargado en la bandeja de salida central. Supera el límite de su capacidad.	Retire el papel de la bandeja de salida central.

<p>Cargue XXX NNN-NNN Cargue XXX YYY Cargue XXX yyy</p>	<p>Se cargó un tamaño de papel incorrecto en la bandeja especificada. XXX indica el número de la bandeja o el alimentador multiuso. YYY indica el tamaño de papel. yyy indica el tipo de papel. El error NNNN-NNN hace referencia a problemas de la impresora.</p>	<p>Cargue el papel especificado en las bandejas especificadas. Consulte "Carga del material de impresión en bandejas estándar y opcionales"</p>
<p>Sin memoria 016-700 Trab Muy Grande Pulse Establecer</p>	<p>La memoria de la impresora está llena y no puede continuar procesando el trabajo de impresión actual.</p>	<ul style="list-style-type: none"> · Pulse  para borrar el mensaje, cancelar el trabajo de impresión actual y realizar el trabajo de impresión siguiente, si es que lo hay. · Pulse Cancelar para cancelar el trabajo de impresión actual. · Pulse Menu para abrir Impr. almacenada y borrar el trabajo retenido. · Para evitar que este error se vuelva a producir, haga lo siguiente: <ul style="list-style-type: none"> · Elimine fuentes, macros y otros datos de la memoria de la impresora. · Instale más memoria de impresora. <p>Consulte "Acceso a los trabajos retenidos desde el panel del operador"</p>
<p>Disco Lleno 016-980 Trab Muy Grande Pulse Establecer</p>	<p>La memoria del disco RAM está llena y no puede continuar procesando el trabajo de impresión actual.</p>	<ul style="list-style-type: none"> · Pulse  para borrar el mensaje, cancelar el trabajo de impresión actual y realizar el trabajo de impresión siguiente, si es que lo hay. · Pulse Cancelar para cancelar el trabajo de impresión actual. · Pulse Menu para abrir Impr. almacenada y borrar el trabajo actual. · Para evitar que este error se vuelva a producir, haga lo siguiente: <ul style="list-style-type: none"> · Reduzca el número de páginas de impresión, dividiendo por ejemplo los datos de impresión. · Libere espacio de la memoria eliminando datos innecesarios del disco RAM. <p>Consulte "Acceso a los trabajos retenidos desde el panel del operador"</p>
<p>Solicitud PCL 016-720 Violación Datos Pulse Establecer</p>	<p>Error relativo a problemas de emulación PCL.</p>	<ul style="list-style-type: none"> · Pulse  para borrar el mensaje, cancelar el trabajo de impresión actual y realizar el trabajo de impresión siguiente, si es que lo hay. · Pulse Cancel para cancelar el trabajo de impresión.
<p>Trab. No Válido 016-799 Violación Datos Pulse Establecer</p>	<p>Cuando la configuración de la impresora en el controlador de impresora no corresponde con la impresora que está utilizando, aparece este mensaje.</p>	<ul style="list-style-type: none"> · Pulse Cancel para cancelar el trabajo de impresión. · Compruebe que la configuración de la impresora en el controlador de impresora se corresponde con la impresora que está utilizando.
<p>Listo Imprimir 010-421 Reemplace Fusor Pronto</p>	<p>Hay que cambiar el fusor.</p>	<p>Sustituya el fusor. Consulte "Sustitución del Fusor y el rodillo separador".</p>
<p>Listo Imprimir 094-422 Reempl Rodillo Transfer Pronto</p>	<p>Hay que cambiar el rodillo de transferencia.</p>	<p>Reemplace el rodillo de transferencia. Consulte "Sustitución del cartucho de Rodillo de Tasferencia".</p>
<p>Reempl. Tambor 094-402 Tambor Imagen Reempl pronto</p>	<p>Hay que cambiar el tambor de imagen,</p>	<p>Sustituya el tambor de imagen. Consulte "Sustitución de los cartuchos del tambor"</p>
<p>Sensor CTD Sucio 092-310</p>	<p>El sensor del control automático de densidad (CTD) de la impresora está</p>	<p>Compruebe el sensor CTD de la impresora. Consulte "Limpieza del sensor de control de densidad"</p>

Limpie el Sensor CTD	sucio.	automático (CTD) "
Listo Imprimir 193-700 No hay Tóner Dell instalado	La impresora está en el modo de cartucho de tóner personalizado.	Cuando se agoten algunos de los cartuchos de tóner, no podrá seguir imprimiendo.

Eliminación de atascos

La cuidadosa selección del material de impresión adecuado y su correcta carga le ayudará a evitar atascos. Consulte "[Instrucciones para el material de impresión](#)" para obtener más información.

- [Cómo evitar atascos](#)
- [Identificación de la ubicación de atascos de papel](#)
- [Eliminación de atascos de impresión en el alimentador multifunción](#)
- [Eliminación de atascos de impresión en la bandeja estándar](#)
- [Eliminación de atascos entre el Tambor de Imagen y el Fusor](#)
- [Eliminación de atascos de impresión en el Fusor](#)
- [Eliminación de atascos de impresión en el duplexer](#)
- [Eliminación de atascos de impresión de los módulos de bandeja opcionales](#)



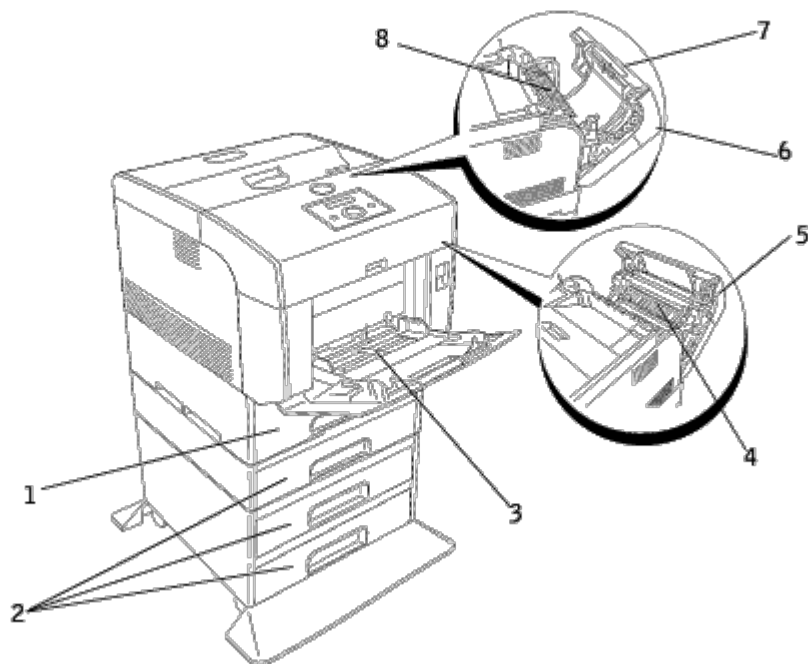
NOTA: Antes de comprar grandes cantidades de cualquier material de impresión, Dell recomienda probar con una muestra primero.

Cómo evitar atascos

- Utilice sólo el material de impresión recomendado. Consulte "[Instrucciones para el material de impresión](#)" para obtener más información.
 - Consulte "[Carga del material de impresión en bandejas estándar y opcionales](#)" y "[Carga del alimentador multiuso](#)" para cargar el material de impresión correctamente.
 - No sobrecargue los orígenes del material de impresión. Asegúrese de que la altura de pila no excede la altura máxima indicada en las etiquetas de línea de carga de las bandejas.
 - No cargue material de impresión arrugado, doblado, húmedo o curvado.
 - Airee y alise el material de impresión antes de cargarlo. Si se producen atascos con el material de impresión, cargue las hojas de una en una en el alimentador multiuso.
 - No utilice material de impresión que haya cortado o recortado.
 - No mezcle tamaños, pesos o tipos de material de impresión en el mismo origen.
 - Asegúrese de que la cara de impresión recomendada está boca arriba cuando inserte el material de impresión. No obstante, cuando utilice el alimentador multiuso la cara de impresión recomendada es boca abajo.
 - Mantenga el material de impresión almacenado en un entorno adecuado. Para obtener más información, consulte "[Almacenamiento del material de impresión](#)."
 - No extraiga la bandeja de alimentación durante un trabajo de impresión.
 - Introduzca las bandejas con firmeza después de cargarlas.
 - Asegúrese de que todos los cables que se conectan a la impresora están conectados correctamente.
 - Si las guías están demasiado apretadas, se podrían producir atascos.
-

Identificación de la ubicación de atascos de papel

En la siguiente ilustración se muestra dónde se pueden producir los atascos de papel en el trayecto del material de impresión.



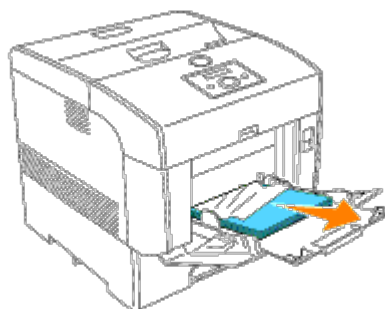
⚠ PRECAUCIÓN: No intente eliminar los atascos con herramientas o instrumentos. Podría dañar la impresora para siempre.

1	Bandeja estándar
2	Módulos de bandeja opcionales
3	Alimentador multiuso
4	Entre el Tambor de Imagen y el Fusor
5	Cubierta frontal
6	Cubierta frontal exterior
7	Duplexer
8	Fusor

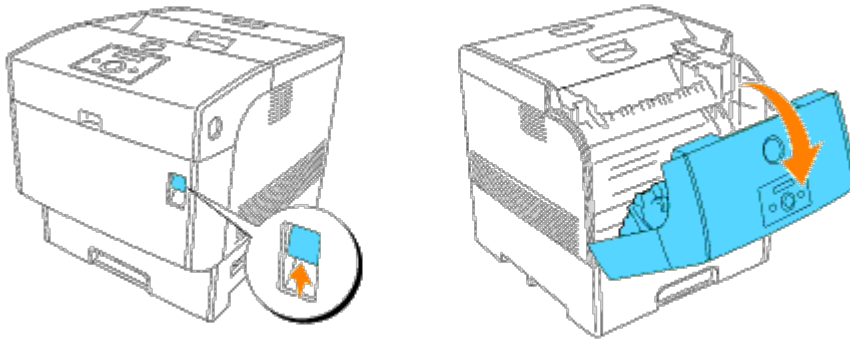
Eliminación de atascos de impresión en el alimentador multifunción

📎 NOTA: Para eliminar el mensaje que aparece en la panel del operador, debe extraer todo el material de impresión de su trayecto.

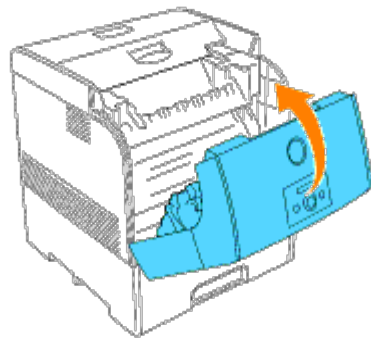
1. Extraiga el papel atascado del alimentador multiuso.




2. Cierre la cubierta del alimentador multiuso.
3. Levante el pestillo frontal y abra la cubierta frontal del todo. Confirme que no queden restos de papel dentro de la impresora.



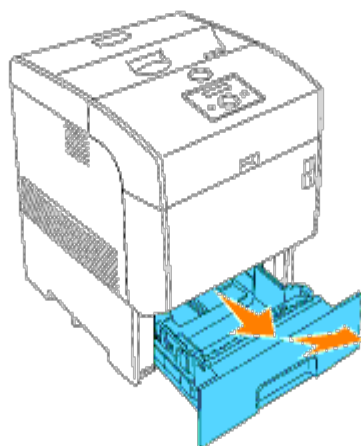
4. Cierre la cubierta frontal.



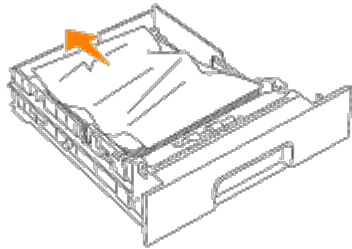
Eliminación de atascos de impresión en la bandeja estándar

 **NOTA:** Para eliminar el mensaje que aparece en la panel del operador, debe extraer todo el material de impresión de su trayecto.

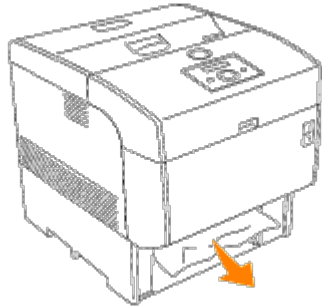
1. Suavemente retire toda la bandeja en la impresora.



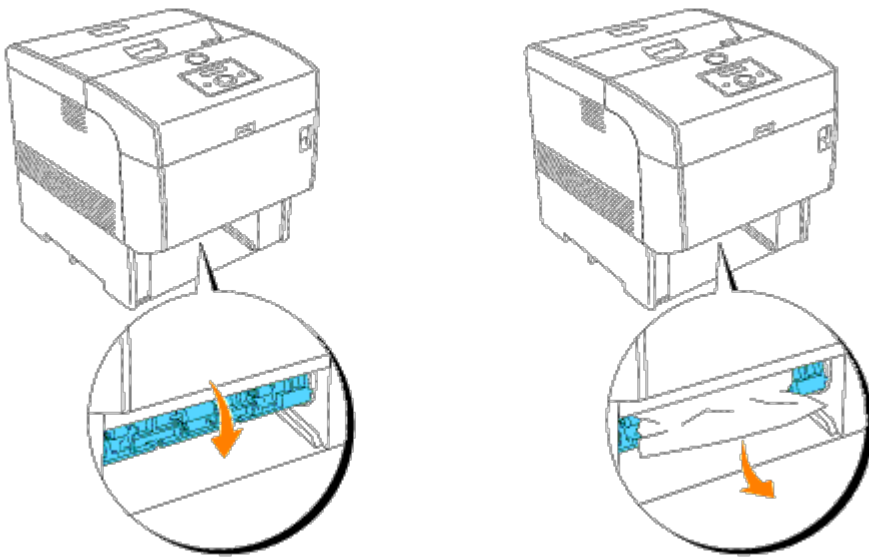
2. Retire todo el papel atascado o arrugado de la bandeja.



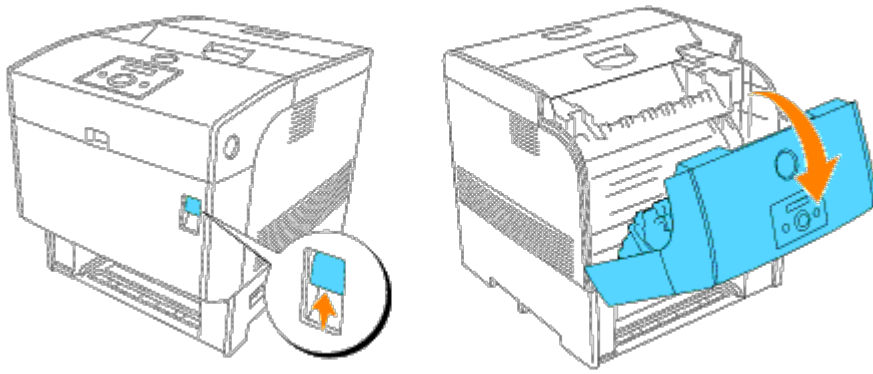
3. Si aún hay papel atascado en la impresora, extraígallo con cuidado para evitar que se rompa.



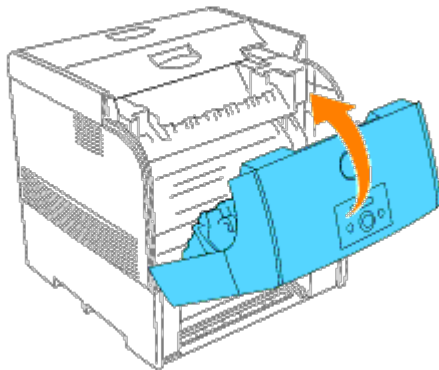
4. Si no se encuentra papel atascado, baje la cubierta azul en la parte superior del agujero donde se encontraba el cartucho de la bandeja en la impresora y extraiga con cuidado el papel atascado. Cierre la cubierta azul tras extraer el papel atascado.



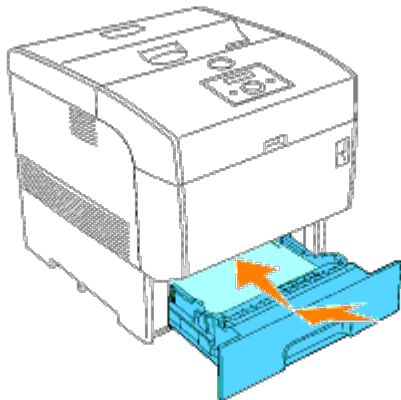
5. Levante el pestillo frontal y abra la cubierta frontal del todo. Confirme que no queden restos de papel dentro de la impresora.



6. Cierre la cubierta frontal.



7. Inserte la bandeja en la impresora y empújela hacia dentro hasta que se detenga.

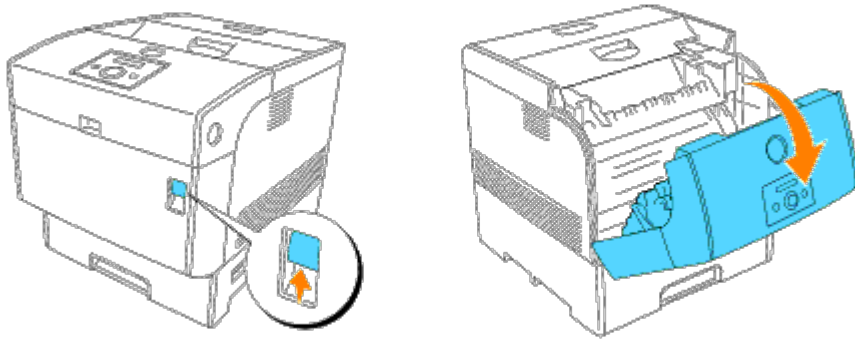


⚠ PRECAUCIÓN: No ejerza demasiada fuerza sobre la bandeja. Si lo hace podría dañar la bandeja o el interior de la impresora.

Eliminación de atascos entre el Tambor de Imagen y el Fusor

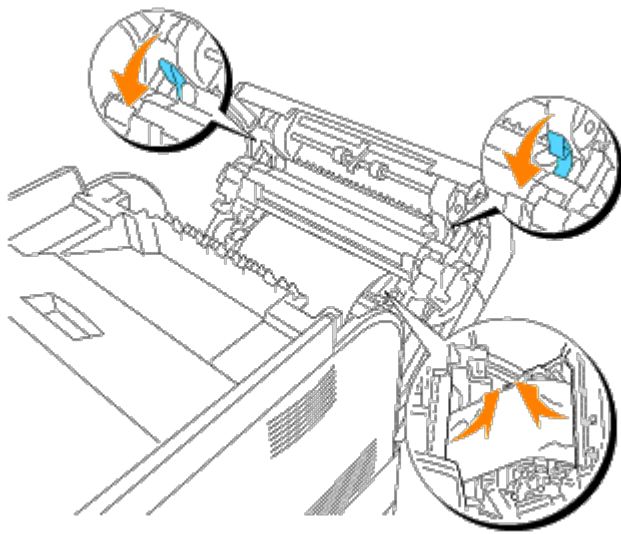
✍ NOTA: Para eliminar el mensaje que aparece en la panel del operador, debe extraer todo el material de impresión de su trayecto.

1. Apague la impresora y espere 30 minutos.
2. Levante el pestillo frontal y abra la cubierta frontal del todo.

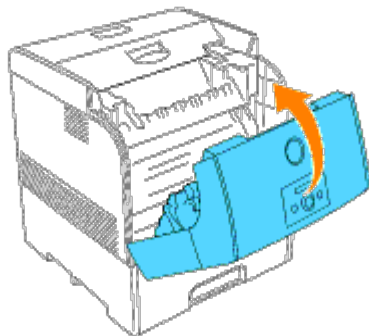


3. Mueva las palancas de los extremos del Fusor a la posición de apertura y retire el papel atascado. Si el papel está roto, retire los restos de papel dentro de la impresora.

➔ **AVISO:** Asegúrese de que mueva las palancas a la posición de cierre después de retirar el papel atascado del Fusor.



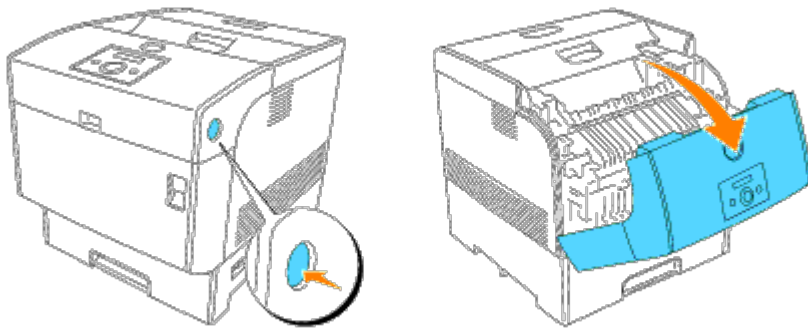
4. Cierre la cubierta frontal.



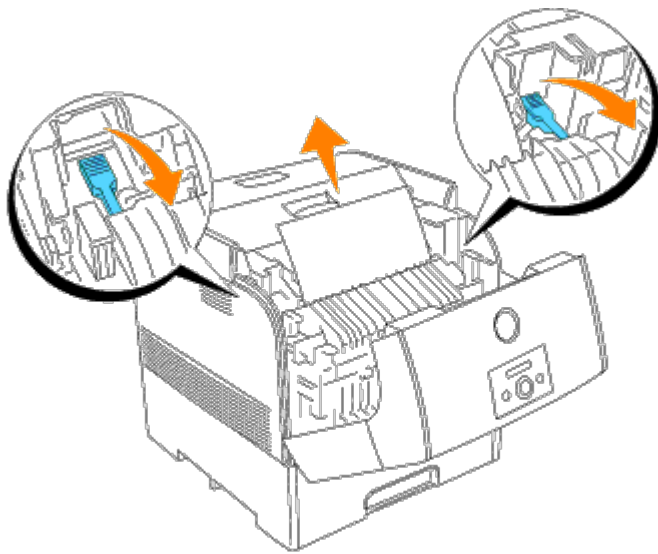
Eliminación de atascos de impresión en el Fusor

✍ **NOTA:** Para eliminar el mensaje que aparece en la panel del operador, debe extraer todo el material de impresión de su trayecto.

1. Apague la impresora y espere 30 minutos.
2. Pulse el botón lateral y abra la cubierta frontal exterior.



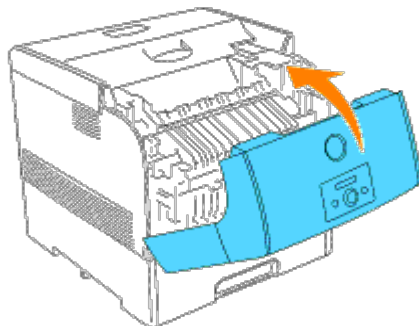
3. Levante las palancas de los extremos del Fusor y retire el papel atascado. Si el papel está roto, retire los restos de papel dentro de la impresora. Baje completamente las palancas de los extremos del Fusor después de retirar el papel atascado.



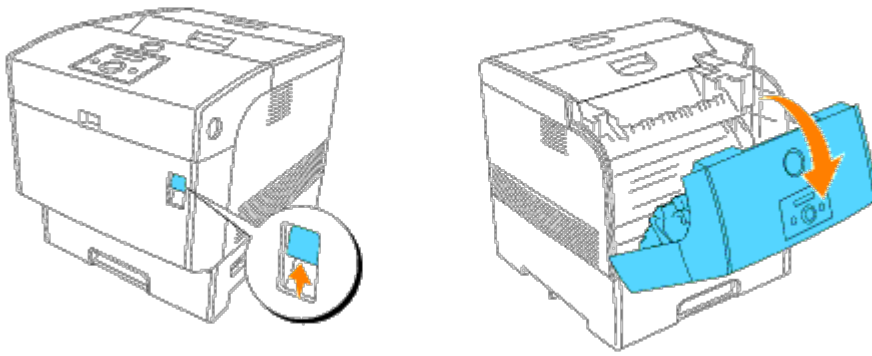
⚠ PRECAUCIÓN: El Fusor está caliente. No lo toque, si lo hace puede quemarse.

📎 NOTA: Si sólo se ve una pequeña parte del papel atascado, lo que hace difícil su eliminación, consulte ["Eliminación de atascos entre el Tambor de Imagen y el Fusor"](#) para retirar el papel atascado.

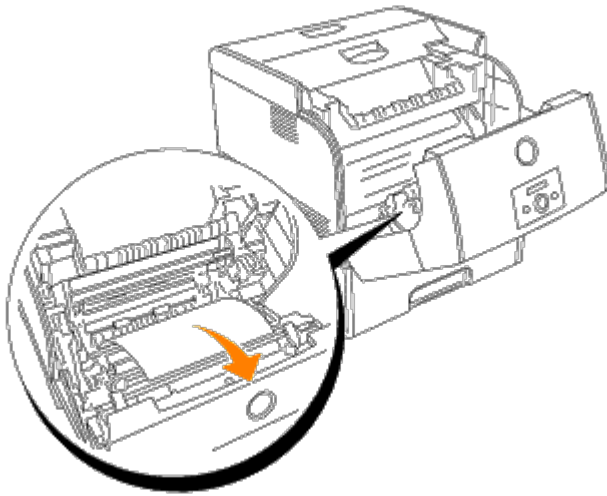
4. Cierre la cubierta frontal exterior.
Si ya se ha alimentado una hoja de papel de la bandeja, puede aparecer un mensaje de atasco de papel. Vaya al paso 4.



5. Si se muestra un mensaje de atasco de papel, levante el pestillo frontal y abra la cubierta frontal del todo.

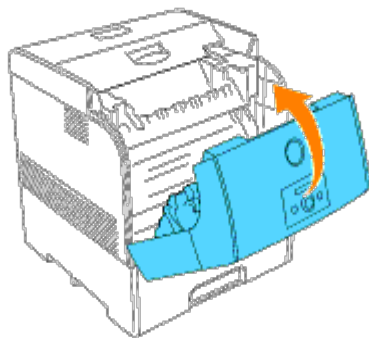


6. Retire el papel atascado si consigue verlo. Si no puede ver el papel atascado, vaya al paso 7.

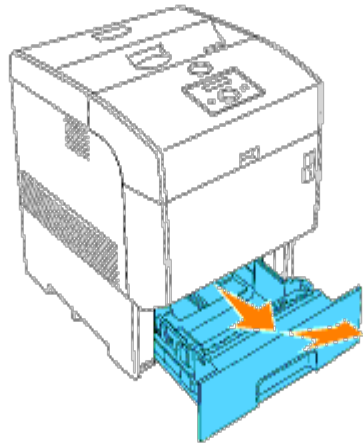


NOTA: Si el atasco de papel se produce en el área del Fusor, es posible que se haya alimentado una hoja de papel de la bandeja. Asegúrese de que no queda ningún papel dentro de la impresora, para ello siga los pasos 8 a 14.

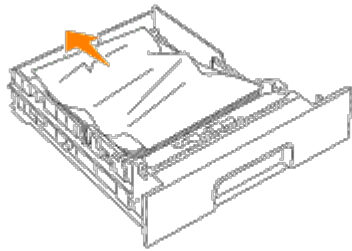
7. Cierre la cubierta frontal.



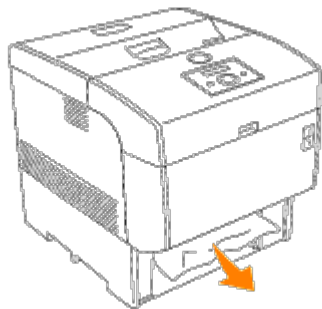
8. Suavemente retire toda la bandeja en la impresora.
Si la impresora está equipada con un módulo de bandeja opcional, retire las bandejas por orden, empezando por la situada más abajo.



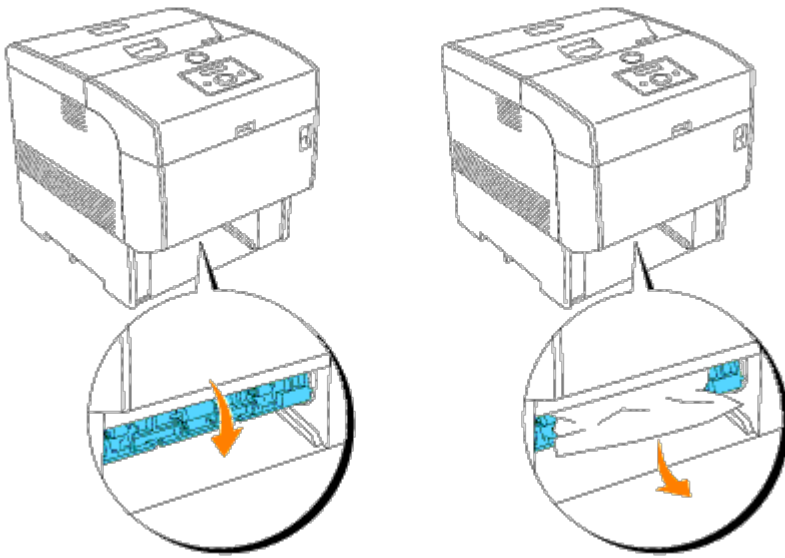
9. Retire todo el papel atascado o arrugado de la bandeja.



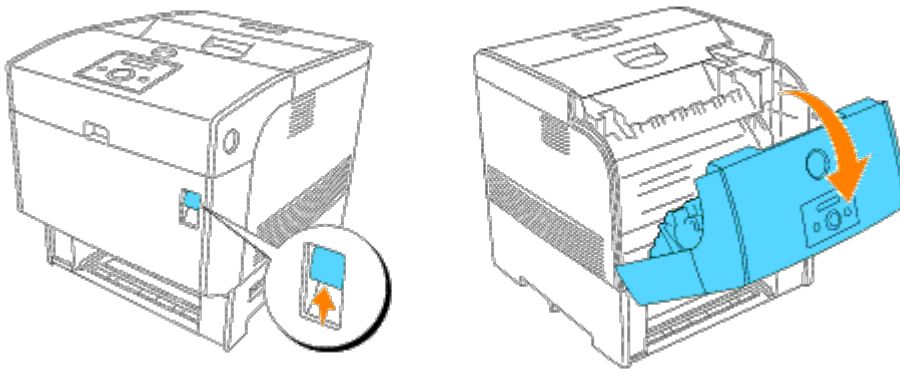
10. Si aún hay papel atascado en la impresora, extraígalo con cuidado para evitar que se rompa.



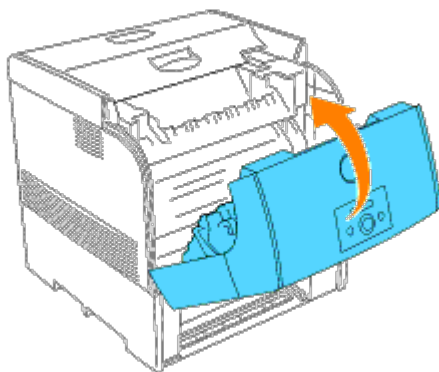
11. Si no se encuentra papel atascado, baje la cubierta azul en la parte superior del agujero donde se encontraba el cartucho de la bandeja en la impresora y extraiga con cuidado el papel atascado. Cierre la cubierta azul tras extraer el papel atascado.



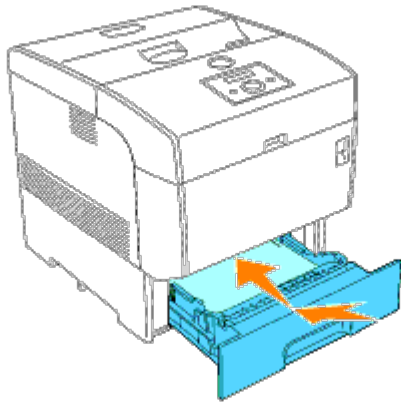
12. Levante el pestillo frontal y abra la cubierta frontal del todo. Confirme que no queden restos de papel dentro de la impresora.



13. Cierre la cubierta frontal.



14. Inserte la bandeja en la impresora y empújela hacia dentro hasta que se detenga.

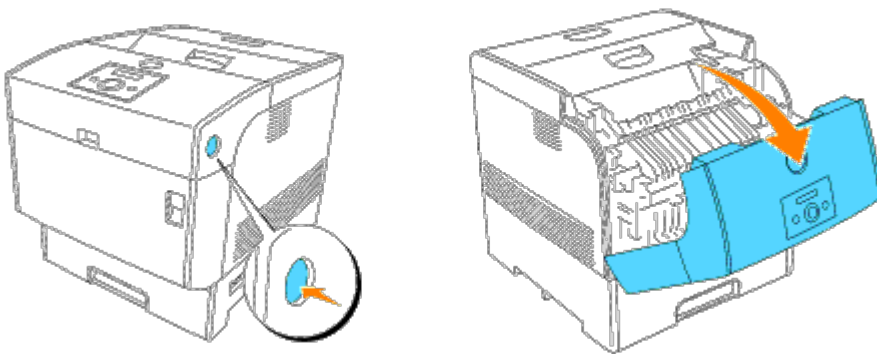


AVISO: No ejerza demasiada fuerza sobre la bandeja. Si lo hace podría dañar la bandeja o el interior de la impresora.

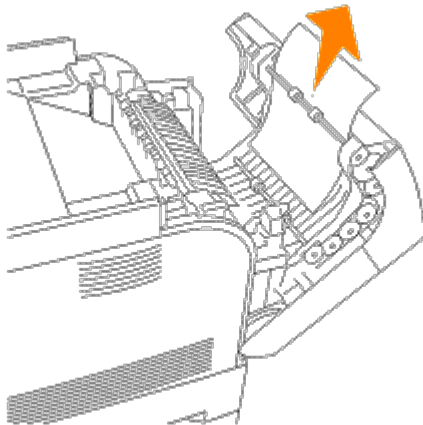
Eliminación de atascos de impresión en el duplexer

NOTA: Para eliminar el mensaje que aparece en la panel del operador, debe extraer todo el material de impresión de su trayecto.

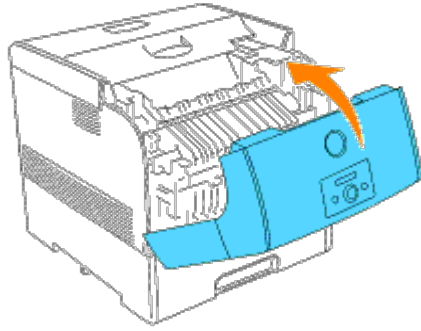
1. Pulse el botón lateral y abra la cubierta frontal exterior.



2. Retire el papel atascado.
Si el papel está roto, retire los restos de papel dentro de la impresora.



3. Cierre la cubierta frontal exterior.

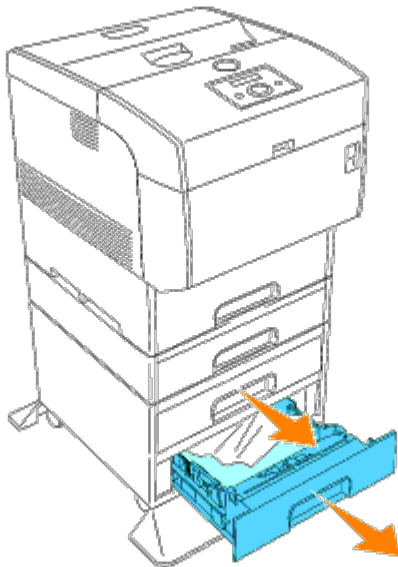


Eliminación de atascos de impresión de los módulos de bandeja opcionales

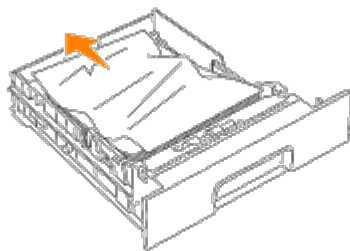
NOTA: Para eliminar el mensaje que aparece en la panel del operador, debe extraer todo el material de impresión de su trayecto.

1. Abra las bandejas hasta que encuentre el papel atascado.

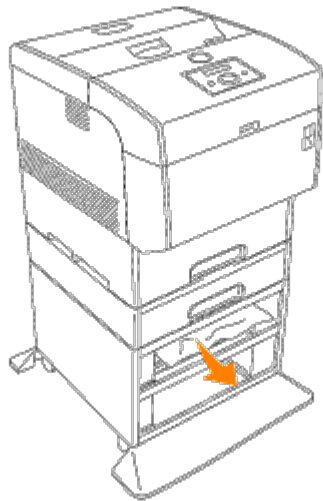
NOTA: El papel en el módulo de bandeja alimenta la impresora desde la parte frontal de las bandejas, por tanto el papel atascado en la bandeja inferior puede bloquear la bandeja superior del módulo o la bandeja de la impresora, lo que le impedirá abrirla. Examine el papel atascado por orden, empezando con la bandeja inferior.



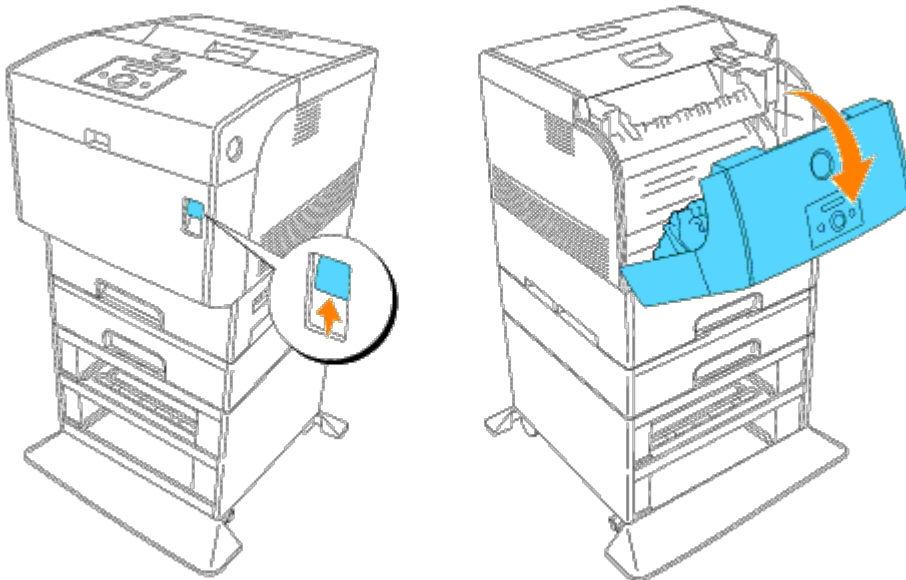
2. Retire todo el papel atascado o arrugado de la bandeja.



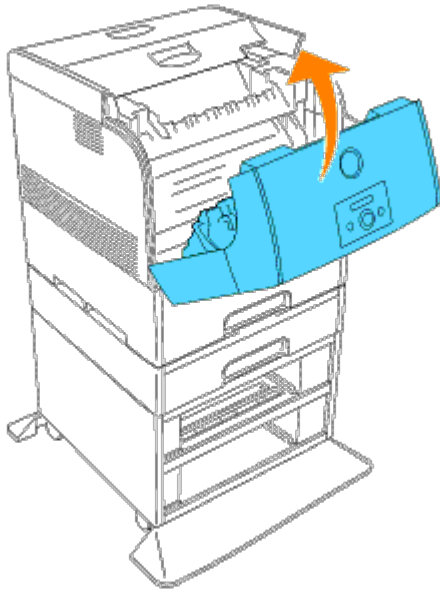
3. Extraiga el papel atascado con cuidado para evitar que se rompa.
Si el papel está roto, compruebe que no hay restos de papel dentro de la impresora.



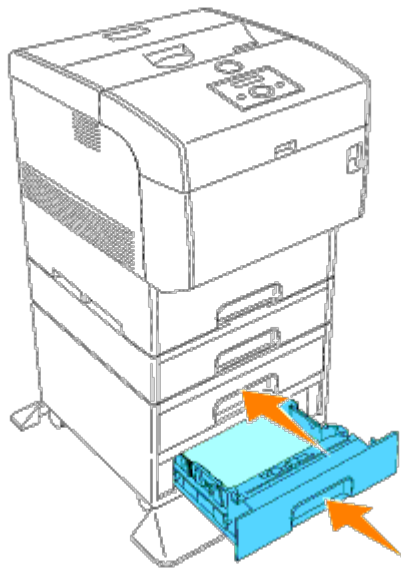
4. Levante el pestillo frontal y abra la cubierta frontal del todo. Confirme que no queden restos de papel dentro de la impresora.



5. Cierre la cubierta frontal.



6. Introduzca las bandejas en la impresora. Empuje las bandejas hasta que se detengan.



Solución de problemas

Guía de solución de problemas

Esta sección se compone de las siguientes instrucciones.

[Configuración de las instrucciones de la impresora](#)

[Ajustes del usuario](#)

- [Mapa de menús](#)
- [Configuración de impresión de Carta Normal 1 desde el alimentador multiuso](#)
- [Configuración de impresión de Carta Normal 1 desde la bandeja 1](#)
- [Configuración de impresión de Carta Normal 1 desde la bandeja 2](#)
- [Configuración de impresión de Transparencia desde el alimentador multiuso](#)
- [Configuración de impresión de Sobre desde el alimentador multiuso](#)
- [Ajuste del tamaño de papel](#)
- [Ajuste del tipo de papel](#)

[Configuración](#)

- [Impresión en paralelo](#)
- [Impresión vía USB](#)
- [Configuración de red](#)
- [Configuración de seguridad](#)

[Instrucciones sobre la solución de problemas](#)

- [Mapa de menús de diagnóstico \(Modo Cliente\)](#)
- [Prueba de "Calidad de impresión"](#)
- [Prueba de "Toner Pallet Check" o "Contamination chk"](#)
- [Borrado de la NVRAM](#)

[Otros](#)

- [Como reemplazar el tambor de imagen](#)
- [Cómo instalar el cartucho de tóner](#)
- [Cómo instalar el rodillo de transferencia](#)
- [Cómo instalar el fusor](#)
- [Instrucciones básicas de limpieza del tóner](#)


Esta sección le ayudará a solucionar problemas relacionados con la impresora, las opciones o la calidad de impresión.

- [Problemas en pantalla](#)
- [Problemas de impresión](#)
- [Problemas de calidad de impresión](#)
- [Problemas de opciones](#)
- [Otros problemas](#)
- [Cómo ponerse en contacto con el servicio de asistencia técnica](#)

Problemas básicos de la impresora

Algunos de los problemas que presenta la impresora pueden ser fáciles de resolver. Si se produce un problema con su impresora, compruebe lo siguiente:

- Si aparece un mensaje en el panel del operador, consulte "[Descripción de los mensajes de la impresora.](#)"
- El cable de alimentación de la impresora está conectado a la impresora y a un enchufe eléctrico con toma de tierra.
- El interruptor de encendido de la impresora está en la posición de encendido.
- La toma de alimentación no está desconectada por ningún conmutador o disyuntor.
- El resto del equipo eléctrico conectado a la toma de alimentación funciona.
- Todas las opciones están correctamente instaladas.
- Si ha comprobado todo lo mencionado anteriormente y todavía tiene un problema, apague la impresora, espere unos 10 segundos y vuelva a encenderla. Es una medida que, con frecuencia, soluciona el problema.

 **AVISO:** si aparece un mensaje de error, consulte "[Descripción de los mensajes de la impresora.](#)"

Problemas en pantalla



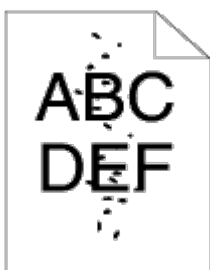
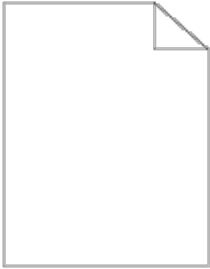
Problema	Acción
El panel del operador sólo muestra diamantes o está en blanco.	<ul style="list-style-type: none"> · Apague la impresora, espere unos 10 segundos y vuelva a encenderla. · Self Test Message aparece en el panel del operador. Cuando la prueba finalice, aparecerá el mensaje <code>Listo Imprimir</code>.
Los cambios en los valores de los menús efectuados desde el panel del operador no surten efecto.	<p>Los valores definidos en el programa de software, en el controlador de impresora o en las utilidades de la impresora anulan los valores definidos en el panel del operador.</p> <ul style="list-style-type: none"> · Cambie los valores de los menús desde el controlador de impresora, las utilidades de la impresora o el programa de software en lugar de desde el panel del operador.

Problemas de impresión

Problema	Acción
El trabajo no se imprime o se imprimen caracteres incorrectos.	Asegúrese de que el mensaje <code>Listo Imprimir</code> aparece en el panel del operador antes de enviar un trabajo a imprimir. Pulse Menu para volver a <code>Listo Imprimir</code> .
	Compruebe que hay material de impresión cargado en la impresora. Pulse Menu para volver a <code>Listo Imprimir</code> .
	Compruebe que la impresora está utilizando el lenguaje de descripción de páginas

	(PDL) correcto.
	Verifique que utiliza el controlador de impresora correcto.
	Compruebe que la impresora está utilizando el cable Ethernet, USB o IEEE adecuado y que está conectado correctamente en la parte posterior de la impresora.
	Asegúrese de seleccionar el material de impresión correcto.
	Si utiliza un controlador de impresión diferida, compruebe que no está parado.
	Compruebe la interfaz de la impresora en el menú <i>Configurar</i> . Determine qué interfaz del host está utilizando. Imprima una página de valores del panel para comprobar que los valores actuales de la interfaz son correctos.
El material de impresión no se carga correctamente o se producen cargas múltiples.	Asegúrese de que el material de impresión que está utilizando cumple las especificaciones de su impresora. Consulte " Materiales de impresión admitidos " para obtener más información.
	Airee el material de impresión antes de cargarlo en cualquiera de los orígenes.
	Compruebe que el material de impresión está cargado correctamente.
	Asegúrese de que las guías de longitud y anchura de los orígenes de material de impresión se ajustan correctamente.
	No sobrecargue los orígenes del material de impresión.
	No fuerce el material de impresión en el alimentador multiuso, ya que, de hacerlo, podría doblarlo o arrugarlo.
	Extraiga cualquier material de impresión que está arrugado de los orígenes.
	Cargue correctamente la cara de impresión recomendada para el tipo de material de impresión que utilice. Consulte " Carga del material de impresión en bandejas estándar y opcionales " para obtener más información.
	Gire o dé la vuelta al material de impresión e intente imprimir de nuevo, para ver si mejora la alimentación.
	No mezcle distintos tipos de material de impresión.
	No mezcle pilas de material de impresión.
	Retire la primera y última hoja de una pila antes de cargar el material de impresión.
	Cargue un origen de material de impresión sólo cuando está vacío.
Los sobres no se cargan correctamente o se producen cargas múltiples.	Extraiga la pila de sobres del alimentador multiuso.
Se producen saltos de página inesperados.	Compruebe el " TiempEsperaTrab " en el menú <i>Config. Básicas</i> . Incremente el valor.
El trabajo se imprime desde el origen incorrecto o en el material de impresión incorrecto.	Compruebe el <i>Tipo Papel</i> en el menú <i>Config Bandeja</i> desde el panel del operador de la impresora y en el controlador de impresora.
El material de impresión no se apila de forma ordenada en ninguna de las bandejas de salida.	Dé la vuelta a la pila de material de impresión en la bandeja o en el alimentador multiuso.
La impresora no admite la impresión dúplex.	Asegúrese de que está seleccionada la opción <i>Duplex</i> en el menú <i>PCL (Printer Control Language)</i> en el panel del operador de la impresora y en el controlador de impresora.
	Compruebe que la impresora tiene instalada suficiente memoria.

Problemas de calidad de impresión

Problema	Acción
<p>La impresión es demasiado clara.</p> 	<ul style="list-style-type: none">· Puede que quede poco tóner. Compruebe el nivel de tóner y, si es necesario, cambie los cartuchos de tóner.· Desactive la casilla de verificación Modo Borrador en la ficha Avanzado del controlador de impresión.· Si va a imprimir en una superficie de impresión desigual, cambie los valores de Tipo Papel en el menú Config Bandeja. Consulte "Tipo Papel".· Asegúrese de utilizar el material de impresión correcto.· Es posible que tenga que cambiar el Tambor de Imagen. Cambie el Tambor de Imagen.· El revelador está dañado. Póngase en contacto con Dell. Consulte "Cómo ponerse en contacto con Dell" en el <i>Manual del propietario</i>.
<p>El tóner mancha o se imprime fuera de la página.</p> 	<ul style="list-style-type: none">· Si va a imprimir en una superficie de impresión desigual, cambie los valores de Tipo Papel en el menú Config Bandeja. Consulte "Tipo Papel".· Compruebe que el material de impresión se encuentra dentro de las especificaciones de la impresora.· El fusor está viejo o dañado. Sustituya el fusor. Consulte "Sustitución del Fusor y el rodillo separador".
<p>Aparecen puntos de tóner en la página/la impresión está borrosa.</p> 	<ul style="list-style-type: none">· Asegúrese de que el cartucho de tóner está correctamente instalado.· Cambie el tambor de imagen. Consulte "Sustitución de los cartuchos del tambor".· El revelador está dañado. Póngase en contacto con Dell. Consulte "Cómo ponerse en contacto con Dell" en el <i>Manual del propietario</i>.
<p>Toda la página está en blanco.</p> 	<ul style="list-style-type: none">· Compruebe que se ha extraído todo el material de embalaje del cartucho de tóner.· Asegúrese de que el cartucho de tóner está correctamente instalado.· Puede que quede poco tóner. Cambie el cartucho de tóner. Consulte "Sustitución del cartucho de tóner".· El revelador está dañado. Póngase en contacto con Dell. Consulte "Cómo ponerse en contacto con Dell" en el <i>Manual del propietario</i>.
<p>Aparecen líneas en la página.</p>	<ul style="list-style-type: none">· Puede que quede poco tóner. Cambie el cartucho de tóner. Consulte "Sustitución del cartucho de tóner".· Si utiliza formularios preimpresos, asegúrese de que el tóner puede soportar temperaturas de 0°C a 35°C.

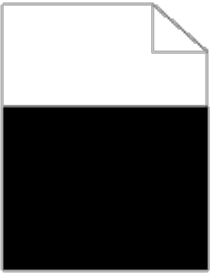


Los caracteres tienen bordes dentados o desiguales.



- Cambie el **Modo de Impresión** de la ficha **Gráficos** (o en el cuadro de diálogo **Avanzado**) a **Estándar** en el controlador de impresora.
- Si utiliza fuentes cargadas, compruebe que son compatibles con la impresora, el ordenador host y el programa de software.

Parte o toda la página se imprime en negro.



- Asegúrese de que el cartucho de tóner está correctamente instalado.

El trabajo se imprime, pero los márgenes lateral y superior son incorrectos.



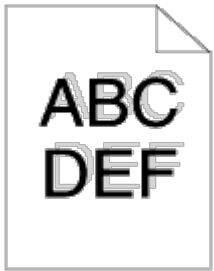
- Asegúrese de que los márgenes se han definido correctamente en el programa de software.

La impresión en ambos extremos de las transparencias se desvanece.



- Esto sucede cuando la impresora está funcionando en un lugar donde la humedad relativa alcanza el 85% o más. Regule la humedad o coloque la impresora en un entorno adecuado.

El registro de color está desalineado.



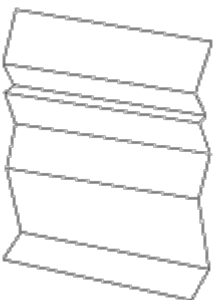
- Imprima el cuadro de registro de colores y ajuste el registro de colores desde el panel del operador mediante el uso de dicho cuadro.
- Consulte "[Ajust Color Reg](#)" para obtener más información.

Se imprimen puntos de colores a intervalos regulares.



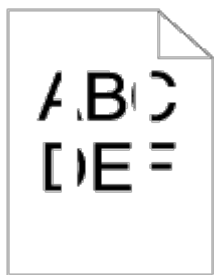
- Limpie el tambor de imagen.
- Para obtener más información, consulte "[Limpieza del Tambor de Imagen](#)".

Espacios parcialmente en blanco, papel arrugado o impresión con manchas de tinta.



- La condensación en el interior de la impresora produce espacios parcialmente en blanco o arrugas en el papel. Encienda la impresora y déjela encendida al menos durante una hora para eliminar la condensación. Si el problema persiste, póngase en contacto con Dell. Consulte "Cómo ponerse en contacto con Dell" en el *Manual del propietario*.

Espacios en blanco verticales



- El revelador está dañado. Póngase en contacto con Dell. Consulte "Cómo ponerse en contacto con Dell" en el *Manual del propietario*.

Problemas de opciones

Si una opción no funciona correctamente después de instalarla o si deja de funcionar:

- Apague la impresora, espere unos 10 segundos y vuelva a encenderla. Si con esto no resuelve el problema, desenchufe la impresora y compruebe la conexión entre la opción y la impresora.
- Imprima la página de valores de la impresora para comprobar si la opción aparece en la lista de opciones instaladas. Si no aparece, vuelva a instalarla. Consulte "[Impresión de una página de valores de la impresora](#)".
- Asegúrese de que la opción está seleccionada en el controlador de impresora que está utilizando.

En la siguiente tabla se muestran las opciones de la impresora y las soluciones propuestas para los problemas relacionados. Si la solución propuesta no resuelve el problema, póngase en contacto con nuestro servicio de asistencia técnica.

Problema	Acción
Bandeja opcional	<ul style="list-style-type: none">· Asegúrese de que las bandejas (módulo de bandeja de 500-hojas o módulo de bandeja de 1000-hojas) están conectadas correctamente.· Compruebe que el material de impresión está cargado correctamente. Consulte "Carga del material de impresión en bandejas estándar y opcionales" para obtener más información.
Tarjeta de memoria	<ul style="list-style-type: none">· Compruebe que la tarjeta de memoria está conectada correctamente a la placa del sistema de la impresora.
Tarjeta multiprotocolo	<ul style="list-style-type: none">· Compruebe que la tarjeta está correctamente instalada en la ranura correspondiente.· Asegúrese de que utiliza la tarjeta correcta.
Tarjeta de disco duro	<ul style="list-style-type: none">· Compruebe que la tarjeta de disco duro está conectada correctamente a la placa del sistema de la impresora.

Otros problemas

Problema	Acción
Ha aparecido condensación en el interior de la impresora.	<ul style="list-style-type: none">· A través del panel del operador, defina el tiempo que la impresora permanece en modo de ahorro de energía en 60 minutos y luego deje la impresora encendida. El interior de la impresora se calienta y la condensación se evapora. Una vez evaporada la condensación, ya puede utilizar la impresora con normalidad.

Cómo ponerse en contacto con el servicio de asistencia técnica

Cuando solicite asistencia técnica para la impresora, tenga preparada la descripción del problema que se produce o del mensaje de error de la pantalla.

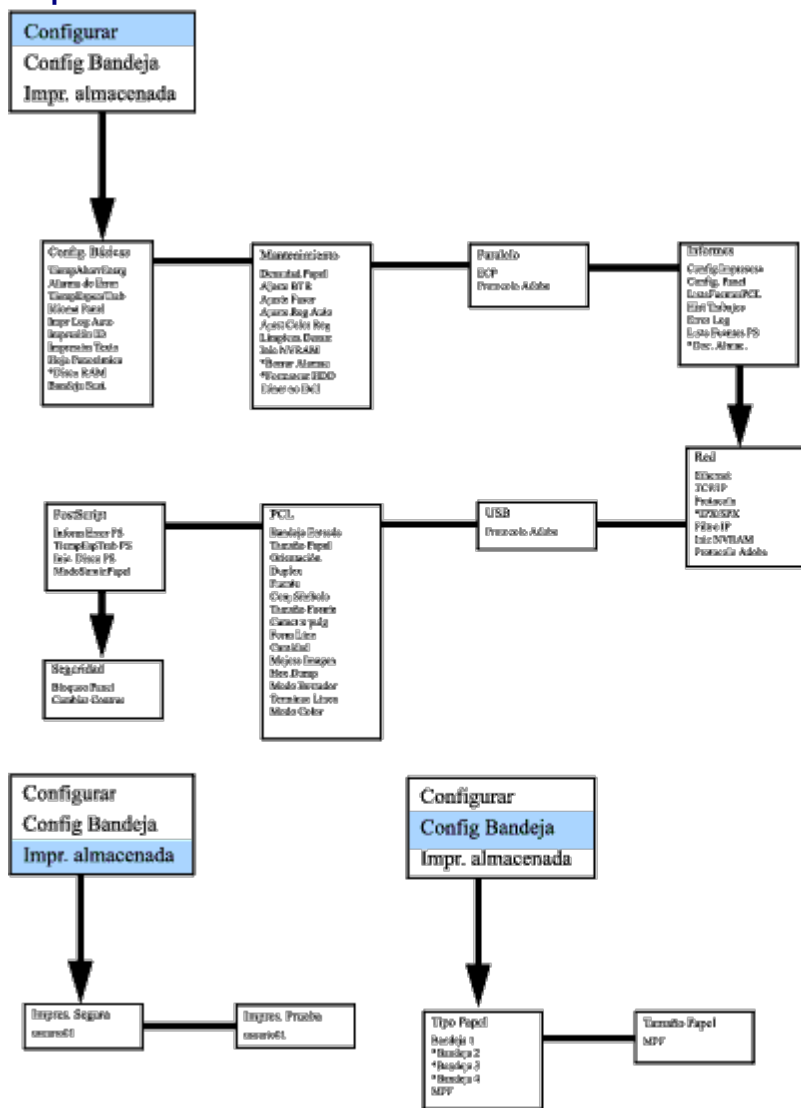
Necesitará saber el tipo de modelo y el número de serie de la impresora. Consulte esta información en la etiqueta de la parte posterior de la impresora al lado de la tarjeta del controlador.

Guía de solución de problemas

Configuración de las instrucciones de la impresora

Ajustes del usuario

Mapa de menús



Configuración de impresión de Carta Normal 1 desde el alimentador multiuso

1. En el panel de operación de la impresora, pulse **MENU**.
2. Pulse ▼ hasta llegar a Config. Bandeja.
3. Pulse ► para seleccionar Config. Bandeja.
4. Pulse ▼ hasta llegar a Tamaño Papel. (SÓLO EN LA 3x00cn)

5. Pulse ► para seleccionar Tamaño Papel. (SÓLO EN LA 3x00cn)
6. Pulse ▼ hasta llegar a MPF. (SÓLO EN LA 3x00cn)
7. Pulse ► para seleccionar MPF. (SÓLO EN LA 3x00cn)
8. Utilice ▲ y ▼ para seleccionar el tamaño de papel correspondiente (Carta). (SÓLO EN LA 3x00cn)
9. Pulse el botón central, **SELECT**, cuando aparezca Carta en la línea inferior, y se insertará un " al lado. (SÓLO EN LA 3x00cn)
10. Ya tenemos ajustado el Tamaño de MPF a Carta. (SÓLO EN LA 3x00cn)
11. Ahora pulse **MENU** para volver a Config. Bandeja/Tamaño Papel.
12. Pulse ▼ hasta llegar a Tipo Papel.
13. Pulse ► para seleccionar Tipo Papel.
14. Pulse ▼ hasta llegar a MPF.
15. Pulse ▼ para seleccionar MPF.
16. Utilice ▲ y ▼ para seleccionar el tipo de papel correspondiente (Normal 1).
17. Pulse **SELECT** cuando aparezca Normal 1 en la línea inferior.
18. Ya tenemos ajustado el Tipo de MPF a Normal 1.
19. Ahora pulse **MENU** para volver a Listo Imprimir.
20. A continuación inserte una pila de papel tamaño Carta en el MPF.
21. En la pantalla aparecerá MPF/Carta. (SÓLO EN LA 3x00cn)
22. Pulse **SELECT** para confirmar el mensaje. (SÓLO EN LA 3x00cn)
23. En la pantalla aparecerá MPF/Normal 1.
24. Pulse **SELECT** para confirmar el mensaje.
25. Ya tenemos todos los ajustes de hardware de la impresora correctos.

A continuación, todas las capturas de pantalla de ajustes de software son de WORD, ya que han sido realizadas en WORD. No obstante, si en alguna aplicación va a **Archivo** ® **Imprimir** y hace clic en el botón **Propiedades** , podrá ver la misma ventana de propiedades del controlador.

26. Abra **Word** y cree un documento nuevo.
27. Vaya a **Archivo** ® **Imprimir**.
28. En la lista de impresoras seleccione la Dell Color Laser Printer.
29. Haga clic en el botón **Propiedades** de la derecha.
30. Aparecerá la ventana de propiedades del controlador.
31. Haga clic en la pestaña Bandeja de Papel.
32. Cambie el Origen del Papel a MPF.
33. Haga clic en la pestaña Papel.
34. En Tamaño Papel seleccione Carta.
35. En Tam. Salida seleccione Igual que Tam. Papel.
36. Haga clic en **OK**.
37. Haga clic en **Cerrar**.

38. El controlador de la impresora ya está configurado correctamente.
39. Vaya a **Archivo** ® **Configurar página**.
40. Haga clic en la pestaña **Papel**.
41. Cambie el Tamaño del papel a Legal.
42. Cambie el valor de los dos campos de Origen del papel a "BANDEJA PREDETERMINADA SEGÚN LA IMPRESORA"
43. Haga clic en **Aceptar**.
44. Escriba algo en el cuerpo del documento y haga clic en Imprimir.

Configuración de impresión de Carta Normal 1 desde la bandeja 1

1. En el panel de operación de la impresora, pulse **MENU**.
2. Pulse ▼ hasta llegar a **Config. Bandeja**.
3. Pulse ► para seleccionar **Config. Bandeja**.
4. Pulse ▼ hasta llegar a **Tamaño Papel**. (SÓLO EN LA 3x00cn)
5. Pulse ► para seleccionar **Tamaño Papel**. (SÓLO EN LA 3x00cn)
6. Pulse ▼ hasta llegar a **Bandeja 1**. (SÓLO EN LA 3x00cn)
7. Pulse ► para seleccionar **Bandeja 1**. (SÓLO EN LA 3x00cn)
8. Utilice ▲ y ▼ para seleccionar el tamaño de papel correspondiente (Carta). (SÓLO EN LA 3x00cn)
9. Pulse el botón central, **SELECT**, cuando aparezca Carta en la línea inferior, y se insertará un " " al lado. (SÓLO EN LA 3x00cn)
10. Ya tenemos ajustado el Tamaño de Bandeja 1 a Carta. (SÓLO EN LA 3x00cn)
11. Ahora pulse **MENU** para volver a **Config. Bandeja/Tamaño Papel**.
12. Pulse ▼ hasta llegar a **Tipo Papel**.
13. Pulse ► para seleccionar **Tipo Papel**.
14. Pulse ▼ hasta llegar a **Bandeja 1**.
15. Pulse ► para seleccionar **Bandeja 1**.
16. Utilice ▲ y ▼ para seleccionar el tipo de papel correspondiente (Normal 1).
17. Pulse **SELECT** cuando aparezca Normal 1 en la línea inferior.
18. Ya tenemos ajustado el Tipo de Bandeja 1 a Normal 1.
19. Ahora pulse **MENU** para volver a **Listo Imprimir**.
20. A continuación inserte una pila de papel tamaño Carta en la Bandeja 1.
21. En la pantalla aparecerá **Bandeja 1/Carta**. (SÓLO EN LA 3x00cn)
22. Pulse **SELECT** para confirmar el mensaje. (SÓLO EN LA 3x00cn)
23. En la pantalla aparecerá **Bandeja 1/Normal 1**.
24. Pulse **SELECT** para confirmar el mensaje.
25. Ya tenemos todos los ajustes de hardware de la impresora correctos.

A continuación, todas las capturas de pantalla de ajustes de software son de WORD, ya que han sido realizadas en WORD. No obstante, si en alguna aplicación va a **Archivo** ® **Imprimir** y hace clic en el botón **Propiedades**, podrá ver la misma ventana de propiedades del controlador.

26. Abra **Word** y cree un documento nuevo.
27. Vaya a **Archivo** ® **Imprimir**.
28. En la lista de impresoras seleccione la Dell Color Laser Printer.
29. Haga clic en el botón **Propiedades** de la derecha.
30. Aparecerá la ventana de propiedades del controlador.
31. Haga clic en la pestaña Bandeja de Papel.
32. Cambie el Origen del Papel a Bandeja 1.
33. Haga clic en la pestaña Papel.
34. En Tamaño Papel seleccione Carta.
35. En Tam. Salida seleccione Igual que Tam. Papel.
36. Haga clic en **Aceptar**.
37. Haga clic en **Cerrar**.
38. El controlador de la impresora ya está configurado correctamente.
39. Vaya a **Archivo** ® **Configurar página**.
40. Haga clic en la pestaña Papel.
41. Cambie el Tamaño del papel a Legal.
42. Cambie el valor de los dos campos de Origen del papel a "BANDEJA PREDETERMINADA SEGÚN LA IMPRESORA"
43. Haga clic en **Aceptar**.
44. Escriba algo en el cuerpo del documento y haga clic en Imprimir.

Configuración de impresión de Carta Normal 1 desde la bandeja 2

1. En el panel de operación de la impresora, pulse **MENU**.
2. Pulse ▼ hasta llegar a Config. Bandeja.
3. Pulse ► para seleccionar Config. Bandeja.
4. Pulse ▼ hasta llegar a Tamaño Papel. (SÓLO EN LA 3x00cn)
5. Pulse ► para seleccionar Tamaño Papel. (SÓLO EN LA 3x00cn)
6. Pulse ▼ hasta llegar a Bandeja 2. (SÓLO EN LA 3x00cn)
7. Pulse ► para seleccionar Bandeja 2. (SÓLO EN LA 3x00cn)
8. Utilice ▲ y ▼ para seleccionar el tamaño de papel correspondiente (Carta). (SÓLO EN LA 3x00cn)
9. Pulse el botón central, **SELECT**, cuando aparezca Carta en la línea inferior, y se insertará un " al lado. (SÓLO EN LA 3x00cn)
10. Ya tenemos ajustado el Tamaño de Bandeja 2 a Carta. (SÓLO EN LA 3x00cn)
11. Ahora pulse **MENU** para volver a Config. Bandeja/Tamaño Papel.
12. Pulse ▼ hasta llegar a Tipo Papel.

13. Pulse ► para seleccionar Tipo Papel.
14. Pulse ▼ hasta llegar a Bandeja 2.
15. Pulse ▼ para seleccionar Bandeja 2.
16. Utilice ▲ y ▼ para seleccionar el tipo de papel correspondiente (Normal 1).
17. Pulse **SELECT** cuando aparezca Normal 1 en la línea inferior.
18. Ya tenemos ajustado el Tipo de Bandeja 1 a Normal 2.
19. Ahora pulse **MENU** para volver a Listo Imprimir.
20. A continuación inserte una pila de papel tamaño Carta en la Bandeja 2.
21. En la pantalla aparecerá Bandeja 2/Carta. (SÓLO EN LA 3x00cn)
22. Pulse **SELECT** para confirmar el mensaje. (SÓLO EN LA 3x00cn)
23. En la pantalla aparecerá Bandeja 2/Normal 1.
24. Pulse **SELECT** para confirmar el mensaje.
25. Ya tenemos todos los ajustes de hardware de la impresora correctos.

A continuación, todas las capturas de pantalla de ajustes de software son de WORD, ya que han sido realizadas en WORD. No obstante, si en alguna aplicación va a **Archivo** ® **Imprimir** y hace clic en el botón **Propiedades**, podrá ver la misma ventana de propiedades del controlador.

26. Abra **Word** y cree un documento nuevo.
27. Vaya a **Archivo** ® **Imprimir**.
28. En la lista de impresoras seleccione la Dell Color Laser Printer.
29. Haga clic en el botón **Propiedades** de la derecha.
30. Aparecerá la ventana de propiedades del controlador.
31. Haga clic en la pestaña Bandeja de Papel.
32. Cambie el Origen del Papel a Bandeja 2.
33. Haga clic en la pestaña Papel.
34. En Tamaño Papel seleccione Carta.
35. En Tam. Salida seleccione Igual que Tam. Papel.
36. Haga clic en **Aceptar**.
37. Haga clic en **Cerrar**.
38. El controlador de la impresora ya está configurado correctamente.
39. Vaya a **Archivo** ® **Configurar página**.
40. Haga clic en la pestaña Papel.
41. Cambie el Tamaño del papel a Legal.
42. Cambie el valor de los dos campos de Origen del papel a "BANDEJA PREDETERMINADA SEGÚN LA IMPRESORA"
43. Haga clic en **Aceptar**.
44. Escriba algo en el cuerpo del documento y haga clic en Imprimir.

Configuración de impresión de Transparencia desde el alimentador multiuso

1. En el panel de operación de la impresora, pulse **MENU**.
2. Pulse ▼ hasta llegar a Config. Bandeja.
3. Pulse ► para seleccionar Config. Bandeja.
4. Pulse ▼ hasta llegar a Tamaño Papel. (SÓLO EN LA 3x00cn)
5. Pulse ► para seleccionar Tamaño Papel. (SÓLO EN LA 3x00cn)
6. Pulse ▼ hasta llegar a MPF. (SÓLO EN LA 3x00cn)
7. Pulse ► para seleccionar MPF. (SÓLO EN LA 3x00cn)
8. Utilice ▲ y ▼ para seleccionar el tamaño de papel correspondiente (Transparencia). (SÓLO EN LA 3x00cn)
9. Pulse el botón central, **SELECT**, cuando aparezca Transparencia en la línea inferior, y se insertará un " al lado. (SÓLO EN LA 3x00cn)
10. Ya tenemos ajustado el Tamaño de MPF a Transparencia. (SÓLO EN LA 3x00cn)
11. Ahora pulse **MENU** para volver a Config. Bandeja/Tamaño Papel.
12. Pulse ▼ hasta llegar a Tipo Papel.
13. Pulse ► para seleccionar Tipo Papel.
14. Pulse ▼ hasta llegar a MPF.
15. Pulse ▼ para seleccionar MPF.
16. Utilice ▲ y ▼ para seleccionar el tipo de papel correspondiente (Normal 1).
17. Pulse **SELECT** cuando aparezca Normal 1 en la línea inferior.
18. Ya tenemos ajustado el Tipo de MPF a Normal 1.
19. Ahora pulse **MENU** para volver a Listo Imprimir.
20. A continuación inserte una pila de papel tamaño Transparencia en el MPF.
21. En la pantalla aparecerá MPF/Transparencia. (SÓLO EN LA 3x00cn)
22. Pulse **SELECT** para confirmar el mensaje. (SÓLO EN LA 3x00cn)
23. En la pantalla aparecerá MPF/Normal 1.
24. Pulse **SELECT** para confirmar el mensaje.
25. Ya tenemos todos los ajustes de hardware de la impresora correctos.

A continuación, todas las capturas de pantalla de ajustes de software son de WORD, ya que han sido realizadas en WORD. No obstante, si en alguna aplicación va a **Archivo** ® **Imprimir** y hace clic en el botón **Propiedades** , podrá ver la misma ventana de propiedades del controlador.

26. Abra **Word** y cree un documento nuevo.
27. Vaya a **Archivo** ® **Imprimir**.
28. En la lista de impresoras seleccione la Dell Color Laser Printer.
29. Haga clic en el botón **Propiedades** de la derecha.
30. Aparecerá la ventana de propiedades del controlador.
31. Haga clic en la pestaña Bandeja de Papel.
32. Cambie el Origen del Papel a MPF.

33. Haga clic en la pestaña **Papel**.
34. En **Tamaño Papel**, seleccione **Transparencia**.
35. En **Tam. Salida** seleccione **Igual** que **Tam. Papel**.
36. Haga clic en **Aceptar**.
37. Haga clic en **Cerrar**.
38. El controlador de la impresora ya está configurado correctamente.
39. Vaya a **Archivo** ® **Configurar página**.
40. Haga clic en la pestaña **Papel**.
41. Cambie el **Tamaño del papel** a **Legal**.
42. Cambie el valor de los dos campos de **Origen del papel** a **"BANDEJA PREDETERMINADA SEGÚN LA IMPRESORA"**
43. Haga clic en **Aceptar**.
44. Escriba algo en el cuerpo del documento y haga clic en **Imprimir**.

Configuración de impresión de Sobre desde el alimentador multiuso

1. En el panel de operación de la impresora, pulse **MENU**.
2. Pulse ▼ hasta llegar a **Config. Bandeja**.
3. Pulse ► para seleccionar **Config. Bandeja**.
4. Pulse ▼ hasta llegar a **Tamaño Papel**. (SÓLO EN LA 3x00cn)
5. Pulse ► para seleccionar **Tamaño Papel**. (SÓLO EN LA 3x00cn)
6. Pulse ▼ hasta llegar a **MPF**. (SÓLO EN LA 3x00cn)
7. Pulse ► para seleccionar **MPF**. (SÓLO EN LA 3x00cn)
8. Utilice ▲ y ▼ para seleccionar el tamaño de papel correspondiente (**Sobre**). (SÓLO EN LA 3x00cn)
9. Pulse el botón central, **SELECT**, cuando aparezca **Sobre** en la línea inferior, y se insertará un " al lado. (SÓLO EN LA 3x00cn)
10. Ya tenemos ajustado el **Tamaño de MPF** a **Sobre**. (SÓLO EN LA 3x00cn)
11. Ahora pulse **MENU** para volver a **Config. Bandeja/Tamaño Papel**.
12. Pulse ▼ hasta llegar a **Tipo Papel**.
13. Pulse ► para seleccionar **Tipo Papel**.
14. Pulse ▼ hasta llegar a **MPF**.
15. Pulse ▼ para seleccionar **MPF**.
16. Utilice ▲ y ▼ para seleccionar el tipo de papel correspondiente (**Normal 1**).
17. Pulse **SELECT** cuando aparezca **Normal 1** en la línea inferior.
18. Ya tenemos ajustado el **Tipo de MPF** a **Normal 1**.
19. Ahora pulse **MENU** para volver a **Listo Imprimir**.
20. A continuación inserte una pila de papel tamaño **Sobre** en el **MPF**.
21. En la pantalla aparecerá **MPF/Sobre**. (SÓLO EN LA 3x00cn)

22. Pulse **SELECT** para confirmar el mensaje. (SÓLO EN LA 3x00cn)
23. En la pantalla aparecerá MPF/Normal 1.
24. Pulse **SELECT** para confirmar el mensaje.
25. Ya tenemos todos los ajustes de hardware de la impresora correctos.

A continuación, todas las capturas de pantalla de ajustes de software son de WORD, ya que han sido realizadas en WORD. No obstante, si en alguna aplicación va a **Archivo** ® **Imprimir** y hace clic en el botón **Propiedades** , podrá ver la misma ventana de propiedades del controlador.

26. Abra **Word** y cree un documento nuevo.
27. Vaya a **Archivo** ® **Imprimir**.
28. En la lista de impresoras seleccione la Dell Color Laser Printer.
29. Haga clic en el botón **Propiedades** de la derecha.
30. Aparecerá la ventana de propiedades del controlador.
31. Haga clic en la pestaña Bandeja de Papel.
32. Cambie el Origen del Papel a MPF.
33. Haga clic en la pestaña Papel.
34. En Tamaño Papel, seleccione Sobre.
35. En Tam. Salida seleccione Igual que Tam. Papel.
36. Haga clic en **Aceptar**.
37. Haga clic en **Cerrar**.
38. El controlador de la impresora ya está configurado correctamente.
39. Vaya a **Archivo** ® **Configurar página**.
40. Haga clic en la pestaña Papel.
41. Cambie el Tamaño del papel a Legal.
42. Cambie el valor de los dos campos de Origen del papel a "BANDEJA PREDETERMINADA SEGÚN LA IMPRESORA"
43. Haga clic en **Aceptar**.
44. Escriba algo en el cuerpo del documento y haga clic en Imprimir.

Ajuste del tamaño de papel

1. Empezar aquí
2. En la impresora, pulse **MENÚ**.
3. Pulse ▼ hasta llegar a Config. Bandeja.
4. Pulse ► para seleccionar Config. Bandeja.
5. Pulse ▼ hasta llegar a Tamaño Papel.
6. Pulse ► para seleccionar Tamaño Papel.
7. Pulse ▼ hasta llegar a MPF.
8. Pulse ► para seleccionar MPF.

9. Utilice ▲ y ▼ para seleccionar el tamaño de papel correspondiente (Carta).
10. Pulse el botón central, **SELECT**, cuando aparezca Carta en la línea inferior, y se insertará un " al lado.
11. Ya tenemos ajustado el Tamaño de MPF a Carta.
12. Ahora pulse **MENU** para volver a Config. Bandeja/Tamaño Papel.
13. Pulse ▼ hasta llegar a Tipo Papel.
14. Pulse ► para seleccionar Tipo Papel.
15. Pulse ▼ hasta llegar a MPF.
16. Pulse ▼ para seleccionar MPF.
17. Utilice ▲ y ▼ para seleccionar el tipo de papel correspondiente (Normal 1).
18. Pulse **SELECT** cuando aparezca Normal 1 en la línea inferior.
19. Ya tenemos ajustado el Tipo de MPF a Normal 1.
20. Ahora pulse **MENU** para volver a Listo Imprimir.
21. A continuación inserte una pila de papel tamaño Carta en el MPF.
22. En la pantalla aparecerá MPF/Carta.
23. Pulse **SELECT** para confirmar el mensaje.
24. En la pantalla aparecerá MPF/Normal 1.
25. Pulse **SELECT** para confirmar el mensaje.
26. Ya tenemos todos los ajustes de hardware de la impresora correctos.

A continuación, todas las capturas de pantalla de ajustes de software son de WORD, ya que han sido realizadas en WORD. No obstante, si en alguna aplicación va a **Archivo** ® **Imprimir** y hace clic en el botón **Propiedades**, podrá ver la misma ventana de propiedades del controlador.

27. Abra **Word** y cree un documento nuevo.
28. Vaya a **Archivo** ® **Imprimir**.
29. En la lista de impresoras seleccione la Dell Color Laser Printer.
30. Haga clic en el botón **Propiedades** de la derecha.
31. Aparecerá la ventana de propiedades del controlador.
32. Haga clic en la pestaña Bandeja de Papel.
33. Cambie el Origen del Papel a MPF.
34. Haga clic en el botón Configuración MPF.
35. En la lista de tipos de papel, seleccione Normal 1.
36. Haga clic en **Aceptar**.
37. Haga clic en la pestaña Papel.
38. En Tamaño Papel seleccione Carta.
39. En Tam. Salida seleccione Igual que Tam. Papel.
40. Haga clic en **Aceptar**.
41. Haga clic en **Cerrar**.

Ajuste del tipo de papel

Tipo de papel	Peso (gsm)	Observaciones
Normal1	60-80	-
Normal2	81-105	-
Cubiertas1	106-163	-
Cubiertas2	164-216	-
Encapado1	106-163	No se puede utilizar papel de BJP (Impresora de inyección de burbuja).
Encapado2	164-216	No se puede utilizar papel de BJP (Impresora de inyección de burbuja).
Transparencia	-	No se puede utilizar papel de BJP (Impresora de inyección de burbuja).
Etiqueta	-	No se puede utilizar papel de BJP (Impresora de inyección de burbuja).
Sobres	-	-

Configuración

Impresión en paralelo

Una impresora local es una impresora conectada al ordenador o a un servidor de impresión mediante un cable USB o un cable paralelo.

Instalación de los controladores de impresora

Conexión de la impresora al ordenador antes de insertar el CD Controladores y utilidades



NOTA: siguiendo este método de instalación, compruebe antes de empezar que la impresora no está conectada al ordenador.

Una vez instalado el controlador de impresora, debe configurar los valores de Opciones instalables en Propiedades de la impresora según las opciones que haya instalado.

Windows 98, Me, 2000, XP y Server 2003

1. Conecte la impresora al ordenador.
2. Cuando aparezca la pantalla **Asistente para hardware nuevo encontrado**, haga clic en **Cancelar**.
3. Introduzca el CD *Controladores y utilidades* en el ordenador.
4. Haga clic en **Instalación Personal**.
5. Haga clic en **Instalar**. Aparece el **Asistente para hardware nuevo encontrado**.
6. Haga clic en **Siguiente**. El asistente automáticamente busca e instala el controlador de impresora correspondiente.
7. Cuando aparezca la pantalla **Finalización del Asistente para hardware nuevo encontrado**, haga clic en **Finalizar**.
8. Active la casilla de verificación **Instalación Típica** o **Instalación Personalizada** y, a continuación, haga clic en **Siguiente**. Si seleccionó **Instalación personalizada**, puede seleccionar el software que desea instalar.
9. Si utiliza Windows 98 o Me, aparece el contrato de licencia de Adobe; haga clic para aceptarlo y luego haga clic en **Instalar**.
10. Cuando aparezca la ventana **¡Felicitaciones!**, en Windows 2000, Windows XP y Server 2003, haga clic en **Imprimir página de prueba** si fuese necesario. Haga clic en **Finalizar**.

11. Pulse **Cancelar**.

Windows 95 y NT 4.0

1. Conecte la impresora al ordenador.
2. Introduzca el CD *Controladores y utilidades* en el ordenador.
3. Haga clic en **Instalación Personal**.
4. En la pantalla **Agregar impresora**, seleccione el nombre del puerto en el cuadro combinado **Nombre del Puerto** y, a continuación, configure las opciones de la impresora en **Configuración de la Impresora**. Haga clic en **Siguiente**.
5. Active la casilla de verificación **Instalación Típica** o **Instalación Personalizada** y, a continuación, haga clic en **Siguiente**. Si seleccionó **Instalación personalizada**, puede seleccionar el software que desea instalar.
6. Aparece el contrato de licencia de Adobe; haga clic para aceptarlo y luego haga clic en **Instalar**.
7. Cuando aparezca la pantalla **¡Felicitaciones!**, haga clic en **Finalizar**.
8. Pulse **Cancelar**.

Impresión vía USB

Una impresora local es una impresora conectada al ordenador o a un servidor de impresión mediante un cable USB o un cable paralelo.

Instalación de los controladores de impresora

Conexión de la impresora al ordenador antes de insertar el CD Controladores y utilidades



NOTA: siguiendo este método de instalación, compruebe antes de empezar que la impresora no está conectada al ordenador.

Una vez instalado el controlador de impresora, debe configurar los valores de Opciones instalables en Propiedades de la impresora según las opciones que haya instalado.



Windows 98, Me, 2000, XP y Server 2003

1. Conecte la impresora al ordenador.
2. Cuando aparezca la pantalla **Asistente para hardware nuevo encontrado**, haga clic en **Cancelar**.
3. Introduzca el CD *Controladores y utilidades* en el ordenador.
4. Haga clic en **Instalación Personal**.
5. Haga clic en **Instalar**. Aparece el **Asistente para hardware nuevo encontrado**.
6. Haga clic en **Siguiente**. El asistente automáticamente busca e instala el controlador de impresora correspondiente.
7. Cuando aparezca la pantalla **Finalización del Asistente para hardware nuevo encontrado**, haga clic en **Finalizar**.
8. Active la casilla de verificación **Instalación Típica** o **Instalación Personalizada** y, a continuación, haga clic en **Siguiente**. Si seleccionó **Instalación personalizada**, puede seleccionar el software que desea instalar.
9. Si utiliza Windows 98 o Me, aparece el contrato de licencia de Adobe; haga clic para aceptarlo y luego haga clic en **Instalar**.
10. Cuando aparezca la ventana **¡Felicitaciones!**, en Windows 2000, Windows XP y Server 2003, haga clic en **Imprimir página de prueba** si fuese necesario. Haga clic en **Finalizar**.
11. Pulse **Cancelar**.


Windows 95 y NT 4.0

1. Conecte la impresora al ordenador.
2. Introduzca el CD *Controladores y utilidades* en el ordenador.
3. Haga clic en **Instalación Personal**.
4. En la pantalla **Agregar impresora**, seleccione el nombre del puerto en el cuadro combinado **Nombre del Puerto** y, a continuación, configure las opciones de la impresora en **Configuración de la Impresora**. Haga clic en **Siguiente**.
5. Active la casilla de verificación **Instalación Típica** o **Instalación Personalizada** y, a continuación, haga clic en **Siguiente**. Si seleccionó **Instalación personalizada**, puede seleccionar el software que desea instalar.
6. Aparece el contrato de licencia de Adobe; haga clic para aceptarlo y luego haga clic en **Instalar**.
7. Cuando aparezca la pantalla **¡Felicitaciones!**, haga clic en **Finalizar**.
8. Pulse **Cancelar**.


Configuración de red

-  **NOTA:** para utilizar la impresora en un entorno UNIX o Linux, deberá instalar un filtro UX o un controlador para Linux. Para obtener más información sobre cómo instalar y utilizar estos componentes, consulte la Guía del usuario.
-  **NOTA:** cuando utilice una unidad de CD en un entorno Linux, deberá montar el CD según el entorno del sistema. Las cadenas de comandos son mount/media/cdrom.

Deshabilitar el servidor de seguridad (firewall) de Microsoft® Windows® antes de instalar el software de la impresora








-  **NOTA:** si tiene Windows XP Service Pack 2 instalado, este paso puede que no sea necesario.

Si la impresora está conectada directamente a una red y el servidor de seguridad de Windows XP está habilitado, no podrá ver las impresoras conectadas a la red cuando ejecute el software de instalación de la impresora Dell™. Para evitar esto, deshabilite el servidor de seguridad de Windows XP antes de instalar el software de la impresora Dell. Para habilitar o deshabilitar el servidor de seguridad de XP, siga estos pasos.

-  **AVISO:** Dell recomienda habilitar el servidor de seguridad de Windows XP después de instalar el software de la impresora. La habilitación del servidor de seguridad de Windows XP una vez instalado el software de la impresora no limita el uso de la impresora de red.

1. Haga clic en el botón Inicio y luego en Ayuda y soporte técnico.
2. En el cuadro Buscar, escriba `servidor de seguridad` y, a continuación, haga clic en la flecha verde.
3. En la lista Elegir una tarea, haga clic en Habilitar o deshabilitar el servidor de seguridad de conexión a Internet y siga las instrucciones en pantalla.

Impresión y comprobación de la página de valores de la impresora

1. Imprima la página de valores de la impresora.
 - a. Cuando aparezca `Listo imprimir` en la pantalla LCD, pulse `Menú`.
 - b. Pulse  hasta que aparezca `Configurar` y, a continuación, pulse  o .
 - c. Pulse  hasta que aparezca `Informes` y, a continuación, pulse  o .
 - d. Aparece `Configuraciones de la Impresora`. Pulse .

Se imprime la página de valores de la impresora.

2. En el encabezado TCP/IP, compruebe la dirección IP.

Si la dirección IP es 0.0.0.0, espere unos minutos para resolver la dirección IP automáticamente y luego vuelva a imprimir la página de valores de la impresora.

Ejecutar el software de instalación


1. Inserte el CD *Controladores y utilidades* en el ordenador.
2. El CD *Controladores y utilidades* iniciará el software de instalación automáticamente.

Si no es así, haga clic en **Inicio** ® **Ejecutar**, escriba D:\CDFE.exe (donde D es la letra de la unidad del CD) y, a continuación, haga clic en **Aceptar**.

3. Cuando aparezca la pantalla CD *Controladores y utilidades*, haga clic en **Instalación en Red - Instalar la impresora para uso en red**. Si utiliza Windows XP, Windows 2000, Windows NT 4.0 o Windows 2003 Server, vaya al paso 4. Si utiliza cualquier otro sistema operativo, vaya al paso 5.
4. En caso de una instalación local, seleccione **Instalación Local - Instalar la impresora en este ordenador** y, a continuación, haga clic en **Siguiente**.


En caso de una instalación remota:

- a. Seleccione **Instalación Remota - Instalar la impresora en uno o más ordenadores remotos** y, a continuación, haga clic en **Siguiente**.
- b. Escriba su nombre de usuario y contraseña de administrador, así como los clientes o los servidores, y luego haga clic en **Agregar**.
- c. Haga clic en **Siguiente**.
- e. Seleccione la impresora de red que desea instalar. Si no ve su impresora en la lista, haga clic en **Actualizar** para refrescar la lista o haga clic en **Agregar Impresora** para agregar una impresora a la red. Actualice ahora la dirección de IP y el nombre de puerto. Haga clic en **Siguiente**.

 **NOTA:** si utiliza AutoIP, aparecerá 0.0.0.0 en el instalador. Antes de poder continuar, debe especificar una dirección IP válida.

6. Seleccione la impresora en la lista. Si desea cambiar el nombre de la impresora que aparece en la lista, escriba un nombre nuevo en el campo Nombre de la impresora.
7. Si desea que otros usuarios de la red tengan acceso a esta impresora, haga clic en la casilla de verificación **Compartir esta impresora con otros ordenadores en la red**, y especifique un nombre compartido que los usuarios puedan identificar fácilmente.
8. Si desea definir una impresora como predeterminada, seleccione la impresora en cuestión y active la casilla de verificación **Configurar esta impresora como predeterminada**.
9. Si desea restringir la impresión en color, seleccione la opción **Color Track** adecuada. Escriba la contraseña.
10. Si el **Controlador PS** está disponible y desea instalarlo, active la casilla de verificación.
11. Haga clic en **Siguiente**.
12. Seleccione los programas y la documentación que desea instalar. Puede especificar la carpeta de destino para instalar el software y la documentación de Dell. Para cambiar la carpeta de destino, haga clic en **Examinar....**
13. Haga clic en Siguiente.
14. Sólo en caso de instalación del controlador PostScript: si aparece el contrato de licencia de Adobe, haga clic para aceptarlo y luego haga clic en **Instalar**.
15. Cuando aparezca la ventana ¡Felicitaciones!, seleccione si desea o no reiniciar el ordenador y luego haga clic en **Finalizar**.

Utilice la Dell Printer Configuration Web Tool para supervisar el estado de la impresora de red sin abandonar su mesa. Puede ver y/o modificar los valores de configuración de la impresora, comprobar el nivel de tóner y, cuando llegue el momento de solicitar consumibles de repuesto, basta con hacer clic en el enlace de suministros de Dell directamente en el navegador Web.

 **NOTA:** La **Dell Printer Configuration Web Tool** no está disponible cuando la impresora está conectada localmente a un ordenador o a un servidor de impresión.

Para iniciar la Dell Printer Configuration Web Tool, escriba la dirección IP de la impresora de red en el navegador Web y aparecerá la configuración de la impresora en pantalla. Para obtener más información, consulte la *Guía del usuario*.

Puede definir la Dell Printer Configuration Web Tool para que le envíe un e-mail cuando la impresora necesite suministros o intervención del usuario.

Para configurar alertas de e-mail:

1. Ejecute la Dell Printer Configuration Web Tool.
2. Haga clic en el enlace **Alerta de E-mail**.
3. En **Configurar Listas y Alertas de E-Mail**, especifique la Pasarela SMTP Primaria, la Dirección de Respuesta y escriba su dirección de e-mail o la dirección de e-mail del operador principal en el cuadro de lista de e-mail.
4. Haga clic en **Aplicar Nuevas Configuraciones**.

 **NOTA:** el servidor SMTP mostrará **Conexión en curso** hasta que se produzca algún error.

Configuración de seguridad

1. Pulse **Menú**.
2. Pulse ▼ hasta que aparezca *Config Impres y*, a continuación, pulse ► o ↩.
3. Pulse ▼ hasta que aparezca *Config Impres y*, a continuación, pulse ► o ↩.
4. Pulse ▼ hasta que aparezca *Configuraciones de Seguridad y*, a continuación, pulse ► o ↩.


Aparece Configuraciones de Seguridad.

Definir o modificar una contraseña para limitar el acceso a los menús desde el panel del operador.

Defina la contraseña de la **Dell Printer Configuration Web Tool** en **Establecer Contraseña** en **Imprimir Configuraciones del Servidor**.

Valores:

Bloqueo del panel	Especifica si se limita el acceso a los menús.
Cambiar Contraseña	Defina una contraseña para limitar el acceso a los menús.
Rescribir Contraseña	Vuelva a escribir la contraseña nueva para confirmarla.

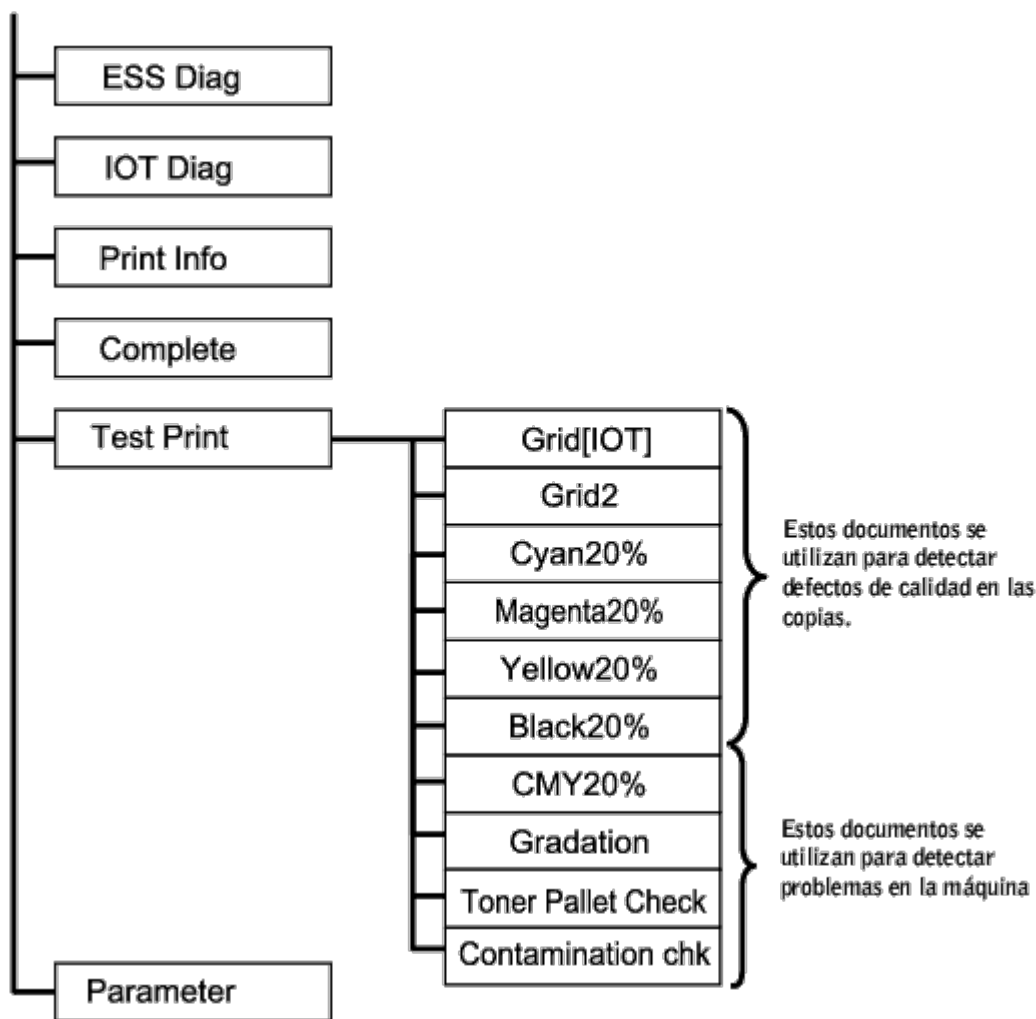
 **NOTA:** Este menú permite definir una contraseña para bloquear el panel del operador. Al cambiar la contraseña de la **Dell Printer Configuration Web Tool**, haga clic en **Establecer Contraseña** en el cuadro izquierdo y escriba la contraseña.

Instrucciones sobre la solución de problemas

Utilice el Modo Cliente para localizar la unidad de la impresora que ocasiona el problema.

Mapa de menús de diagnóstico (Modo Cliente)

1. Apague la impresora.
2. Encienda la impresora pulsando prolongadamente ▲ y ▼ . Aparece el menú Modo Cliente.



Prueba de "Calidad de impresión"

"Calidad de impresión" se utiliza para detectar defectos de calidad de impresión.

1. En el menú Modo Cliente, vaya hacia abajo hasta Cyan20%, Magenta20%, Yellow20%, o Black20% y pulse ⏴ .

Cyan20%	Expulsa tóner cian a una densidad del 20% sobre todo el área del papel.
Magenta20%	Expulsa tóner magenta a una densidad del 20% sobre todo el área del papel.
Yellow20%	Expulsa tóner amarillo a una densidad del 20% sobre todo el área del papel.
Black20%	Expulsa tóner negro a una densidad del 20% sobre todo el área del papel.

Una vez generados los resultados de la prueba, póngase en contacto con Dell.

Prueba de "Toner Pallet Check" o "Contamination chk"

"Toner Pallet Check" y "Contamination chk" se utilizan para detectar problemas de la máquina.











1. En el menú Modo Cliente, vaya hacia abajo hasta `Toner Pallet Check` o `Contamination chk` y pulse .

Toner Pallet Check	Le permite identificar el problema con el tóner cuando se producen problemas de calidad de impresión al imprimir imágenes o fotografías.
Contamination chk	Le permite comprobar si existen líneas o puntos regulares al imprimir si se producen problemas de calidad de impresión.

Una vez generados los resultados de la prueba, póngase en contacto con Dell.

Borrado de la NVRAM



Los valores de menú predeterminados de fábrica originales se pueden restaurar inicializando la memoria NVRAM.

1. Pulse **Menú**.
2. Pulse  hasta que aparezca `Configurar` y, a continuación, pulse  o .
3. Pulse  hasta que aparezca `Mantenimiento` y, a continuación, pulse  o .
4. Pulse  hasta que aparezca `Init NVRAM` y, a continuación, pulse  o .
5. Aparece el mensaje `Init NVRAM ¿Está seguro?` en el panel del operador. Pulse .

Apague la impresora y, a continuación, vuelva a encenderla.


Otros

Como reemplazar el tambor de imagen

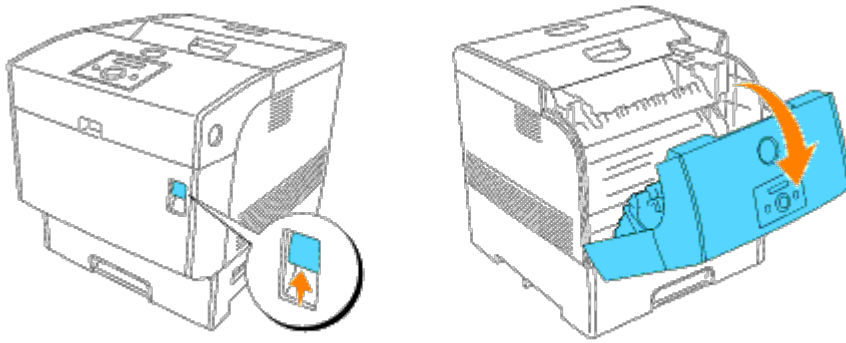
-  **PRECAUCIÓN:** antes de realizar cualquiera de los procedimientos siguientes, siga las instrucciones de seguridad del *Manual del propietario*.
-  **PRECAUCIÓN:** no arroje nunca los tambores de imagen usados al fuego. Podrían explotar y causar quemaduras y lesiones.

Los cartuchos de Dell sólo están disponibles a través de Dell. Puede pedir más en <http://www.dell.com/supplies> o por teléfono. Para realizar un pedido por teléfono, consulte el *Manual del propietario*.

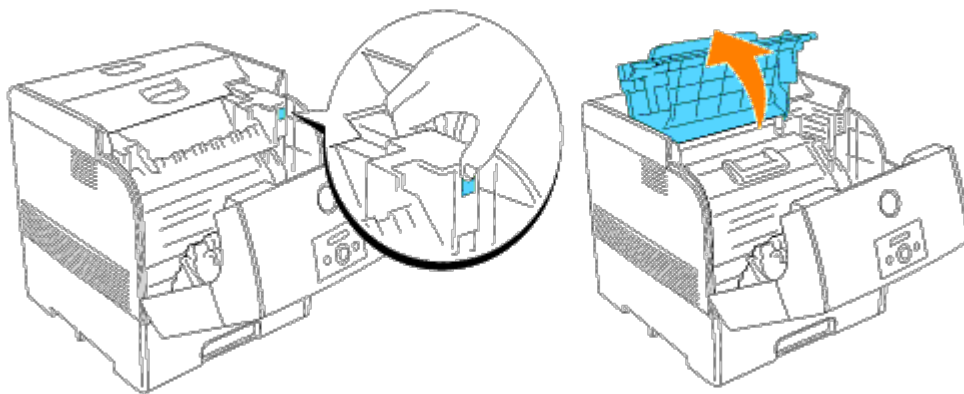
Dell recomienda tambores de imagen Dell para su impresora. Dell no proporciona ninguna garantía por problemas causados por el uso de accesorios, piezas o componentes no proporcionados por Dell.

-  **NOTA:** antes de abrir la cubierta frontal, extraiga los trabajos de impresión que haya en la bandeja de salida central y cierre la cubierta del alimentador multiuso.

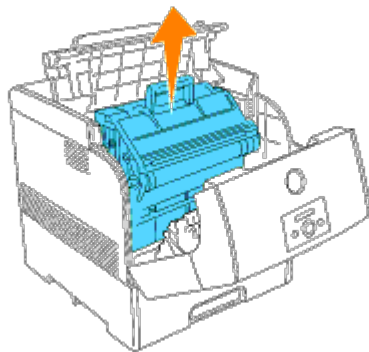
1. Levante el pestillo frontal y abra la cubierta frontal del todo.



2. Pulse el botón como se indica en la ilustración siguiente y abra la cubierta del tambor de imagen.

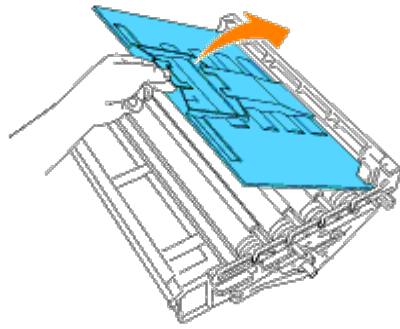


3. Sostenga el tambor de imagen por el asa y tire de él hacia arriba y hacia fuera.



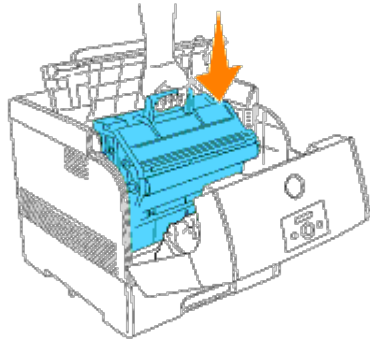
⚠ PRECAUCIÓN: no toque el interior de la impresora con las manos. Es posible que algunas piezas estén calientes. Deje que la impresora se enfríe antes de intentar extraer piezas de esta zona.

4. Retire la cubierta protectora del tambor de imagen.



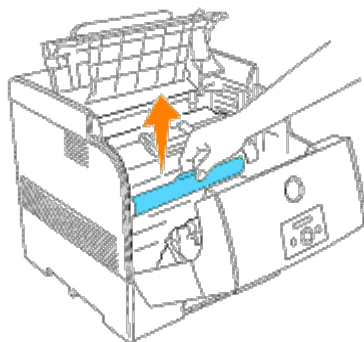
⚠ PRECAUCIÓN: asegúrese de que ningún componente toca o roza la superficie del tambor sensible a la luz (rodillo de color azul) o el rodillo de transferencia (rodillo de color negro). La presencia de rayaduras, suciedad o grasa de las manos en el tambor de imagen o en el rodillo de transferencia puede reducir la calidad de impresión.

5. Sujetando el tambor de imagen por el asa, con la parte plana mirando hacia la parte posterior de la impresora, alinee las guías de plástico a ambos lados del tambor de imagen con las ranuras que hay delante de las flechas en la impresora.

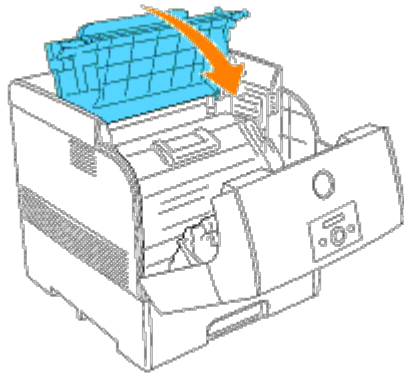


6. Levante la cubierta protectora del tambor de imagen para retirarla.

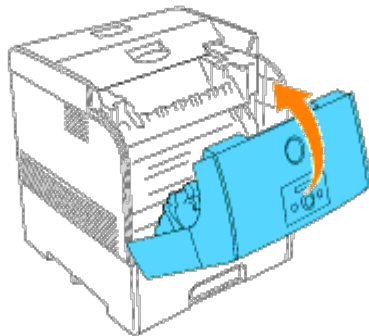
➡ AVISO: no toque el rodillo de transferencia (rodillo de color negro). Asegúrese de que ningún componente toca o roza la superficie del rodillo. La presencia de rayaduras o grasa de las manos en el rodillo reduce la calidad de impresión



7. Cierre la cubierta del tambor de imagen.



8. Cierre la cubierta frontal.



Cómo instalar el cartucho de tóner

⚠ PRECAUCIÓN: antes de realizar cualquiera de los procedimientos siguientes, siga las instrucciones de seguridad del *Manual del propietario*.

Además del indicador de nivel de tóner que aparece cada vez que envía un trabajo a imprimir, el panel del operador muestra un mensaje para avisarle cuando ha llegado el momento de solicitar un cartucho de tóner nuevo.

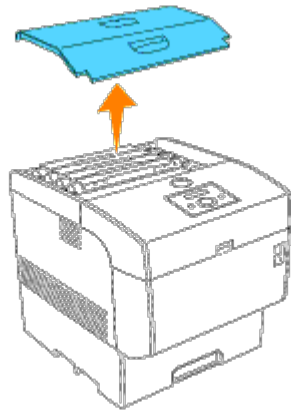
Los cartuchos de tóner de Dell sólo están disponibles a través de Dell. Puede pedir más tóner en <http://www.dell.com/supplies> o por teléfono. Para realizar un pedido por teléfono, consulte "Solicitud de cartuchos de tóner" en el *Manual del propietario*.

Dell recomienda que utilice cartuchos de tóner Dell en su impresora. Dell no proporciona ninguna garantía por problemas causados por el uso de accesorios, piezas o componentes no proporcionados por Dell.

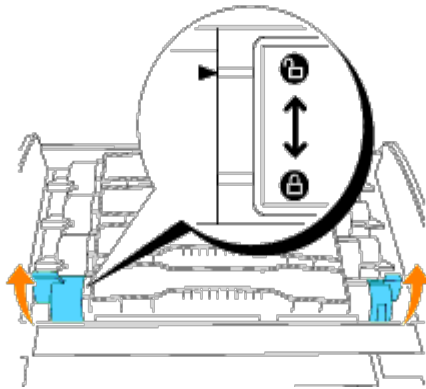
⚠ PRECAUCIÓN: no arroje nunca los cartuchos de tambor usados al fuego. El tóner residual podría explotar y causar quemaduras y lesiones.

📄 NOTA: antes de retirar la cubierta superior, extraiga los trabajos de impresión que haya en la cubierta frontal exterior.

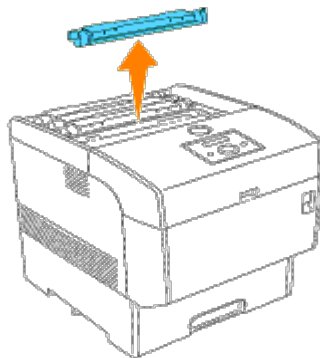
1. Retire la cubierta superior.



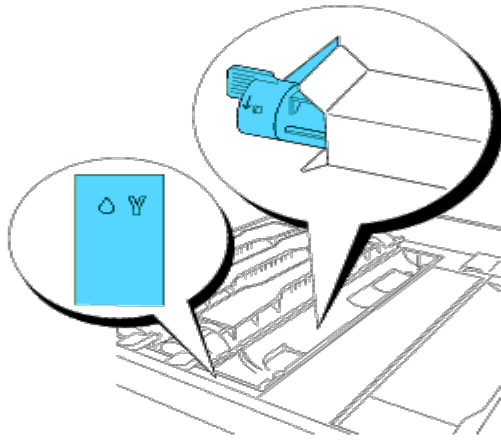
2. Agarre las palancas que hay en los extremos del cartucho de t ner que desea cambiar y tire de ellas hacia arriba.



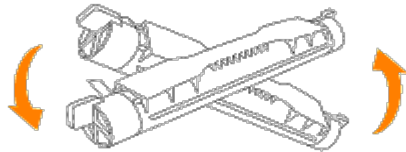
3. Saque el cartucho de t ner.



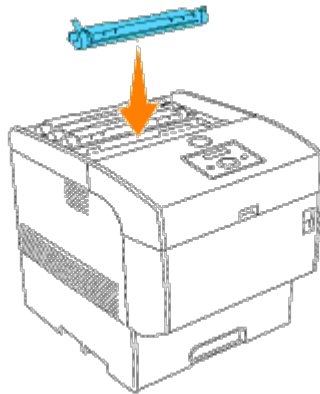
4. Seleccione el cartucho de t ner nuevo cuyo color coincida con el porta cartucho y retire el embalaje que lo envuelve.



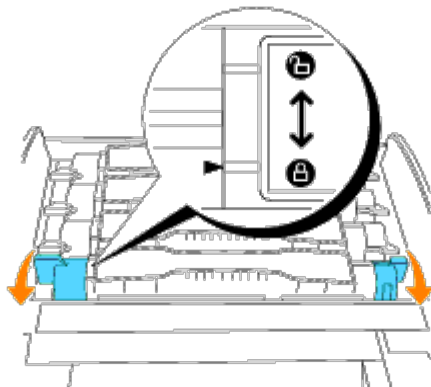
5. Agite el cartucho varias veces como se indica para distribuir el t3ner por igual.



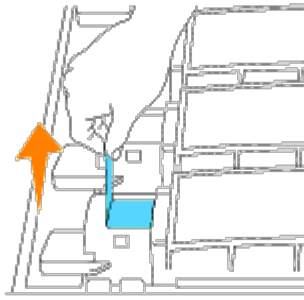
6. Alinee el cartucho de t3ner con el porta cartucho correspondiente en la impresora e ins3rtelo.



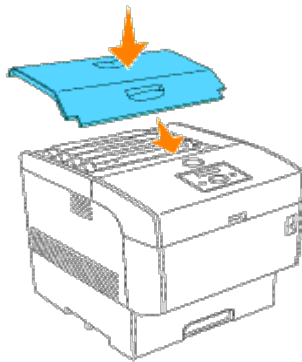
7. Agarre con los dedos las palancas situadas a cada extremo del cartucho de t3ner y b3jelas con fuerza para girarlas hacia delante.



8. Tire hacia arriba del sello del t3ner para despegarlo.



- ➡ **AVISO:** tire del sello del tóner derecho hacia arriba. Si tira del sello en diagonal, podría romperlo.
 - ➡ **AVISO:** si, una vez insertado el cartucho de tóner en la impresora, se tarda más de cinco segundos en despegar el sello del tóner, es posible que aparezca un mensaje de error. De ser así, vuelva a realizar el paso 4 o bien apague y encienda la impresora.
9. Vuelva a colocar la cubierta superior insertando primero el lado frontal en la impresora.



Cómo instalar el rodillo de transferencia

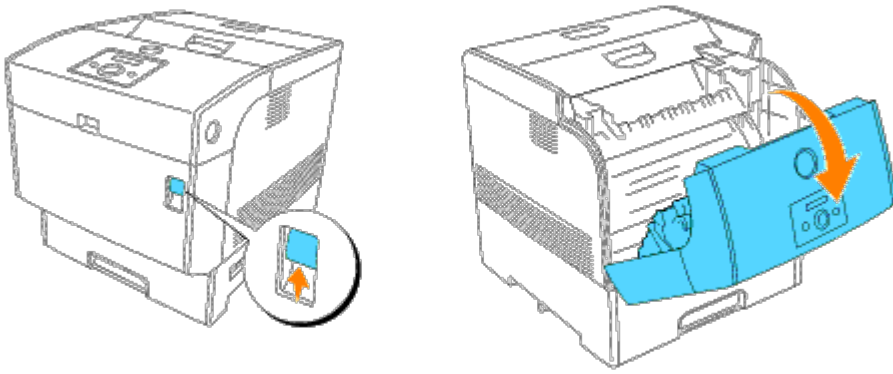
- ⚠ **PRECAUCIÓN:** antes de realizar cualquiera de los procedimientos siguientes, siga las instrucciones de seguridad del *Manual del propietario*.
- ⚠ **PRECAUCIÓN:** no arroje nunca los rodillos de transferencia usados al fuego. Podrían explotar y causar quemaduras y lesiones.
- ⚠ **PRECAUCIÓN:** no toque el borde de la placa en la parte superior del rodillo de transferencia ya que está muy afilado.

Los rodillos de transferencia de Dell sólo están disponibles a través de Dell. Puede pedir más en <http://www.dell.com/supplies> o por teléfono. Para realizar un pedido por teléfono, consulte el *Manual del usuario*.

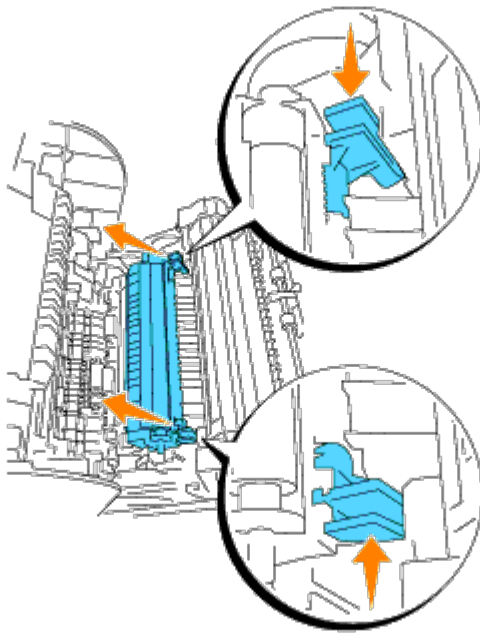
Dell recomienda utilizar rodillos de transferencia de Dell en su impresora. Dell no proporciona ninguna garantía por problemas causados por el uso de accesorios, piezas o componentes no proporcionados por Dell.

- 🔧 **NOTA:** antes de abrir la cubierta frontal, extraiga los trabajos de impresión que haya en la bandeja de salida central y cierre la cubierta del alimentador multiuso.

1. Levante el pestillo frontal y abra la cubierta frontal del todo.

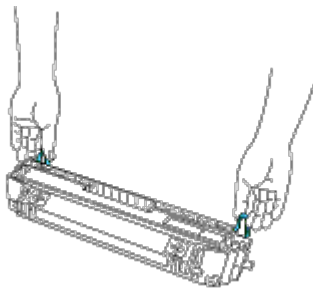


2. Agarre el rodillo de transferencia por las lengüetas a ambos extremos y levántelo con cuidado hasta sacarlo de la impresora.

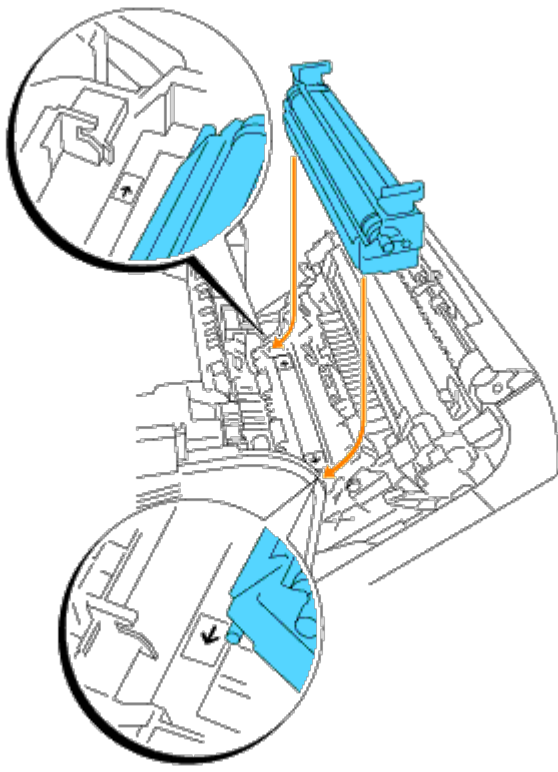


⚠ PRECAUCIÓN: no toque el interior de la impresora con las manos. Es posible que algunas piezas estén calientes. Deje que la impresora se enfríe antes de intentar extraer piezas de esta zona.

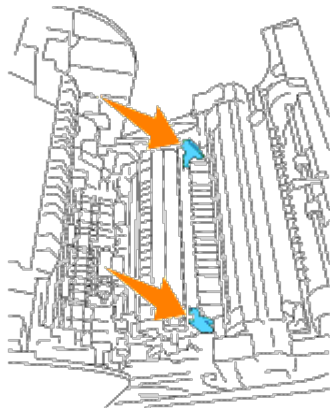
3. Desembale un rodillo de transferencia nuevo y agárrelo por las lengüetas como se indica.



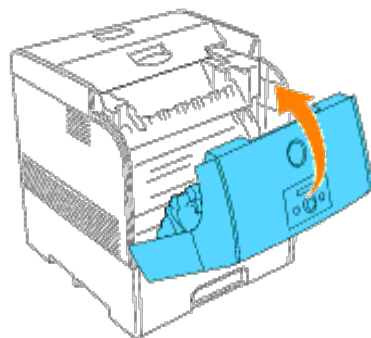
4. Alinee las marcas de flecha en el rodillo de transferencia con las marcas en la impresora e introduzca con cuidado el rodillo en la impresora.



5. Para inmovilizar el rodillo de transferencia en la impresora, baje las lengüetas hasta que oiga un chasquido.



6. Cierre la cubierta frontal.



Cómo instalar el fusor

Para evitar quemaduras, no sustituya el fusor inmediatamente después de imprimir, ya que éste se calienta mucho durante este proceso.

⚠ PRECAUCIÓN: para evitar descargas eléctricas, apague siempre la impresora y desconecte el cable de alimentación del enchufe con toma de tierra antes de limpiar la impresora o realizar trabajos de mantenimiento.

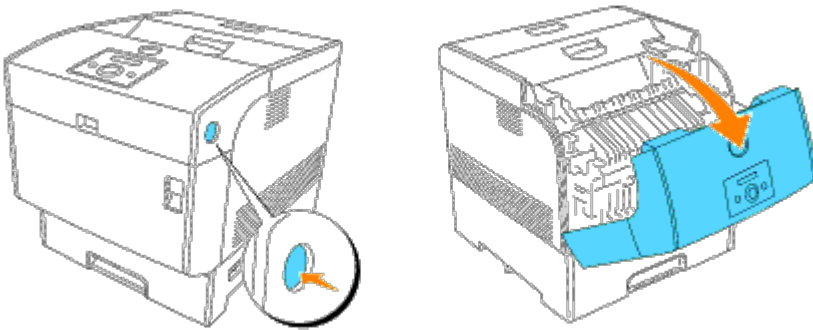
⚠ PRECAUCIÓN: antes de realizar cualquiera de los procedimientos siguientes, siga las instrucciones de seguridad del *Manual del propietario*.

Los fusores Dell sólo están disponibles a través de Dell. Puede pedir más en <http://www.dell.com/supplies> o por teléfono. Para realizar un pedido por teléfono, consulte el Manual del usuario.

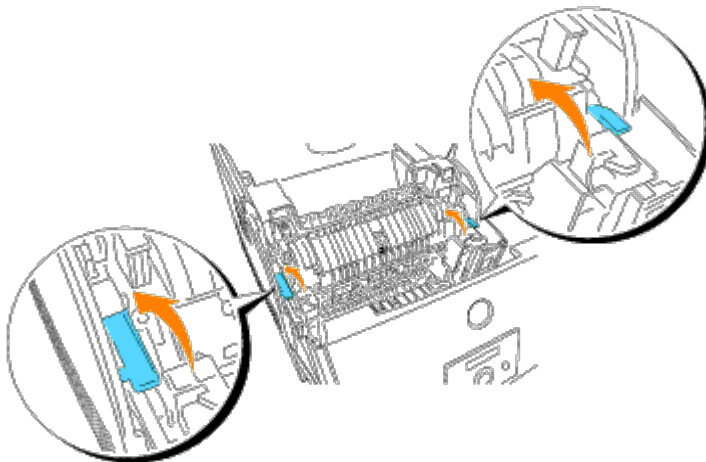
Dell recomienda utilizar el fusor Dell en su impresora. Dell no proporciona ninguna garantía por problemas causados por el uso de accesorios, piezas o componentes no proporcionados por Dell.

📎 NOTA: antes de abrir la cubierta frontal exterior, extraiga los trabajos de impresión que haya en la bandeja de salida central y cierre la cubierta del alimentador multiuso.

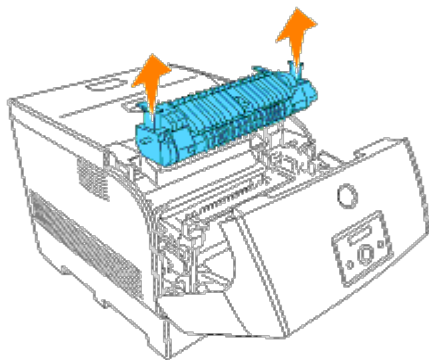
1. Apague la impresora y espere 30 minutos.
2. Pulse el botón lateral y abra la cubierta frontal exterior.



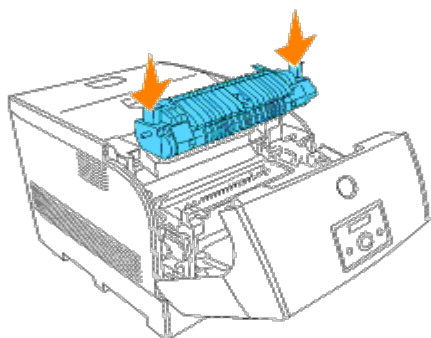
3. Levante las palancas situadas junto a ambos extremos del fusor.



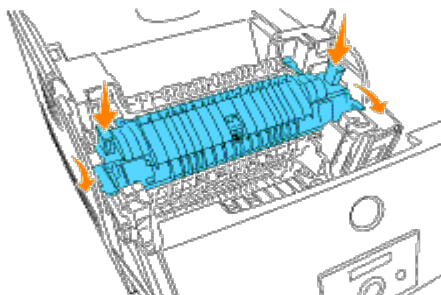
4. Agarre las asas y eleve el fusor con cuidado para sacarlo de la impresora.



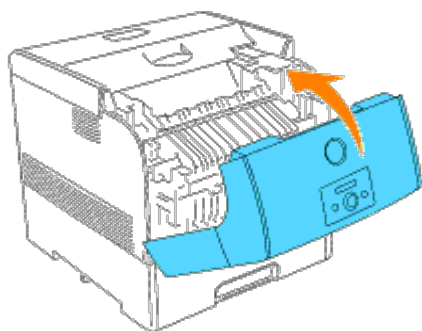
5. Desembale un fusor nuevo, agárrelo por las asas, alinéelo con las ranuras de la impresora e introdúzcalo lentamente.



6. Sujetando el fusor por las asas que tiene a ambos extremos, insértelo del todo hasta que las palancas situadas junto a los extremos vuelvan a su posición original.



7. Cierre la cubierta frontal exterior.



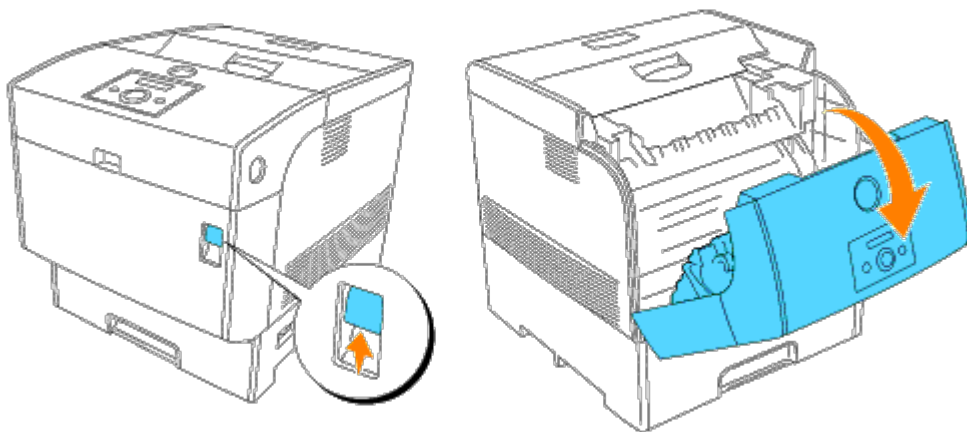
Instrucciones básicas de limpieza del tóner

⚠ PRECAUCIÓN: antes de realizar cualquiera de los procedimientos siguientes, siga las instrucciones de seguridad del *Manual del propietario*.

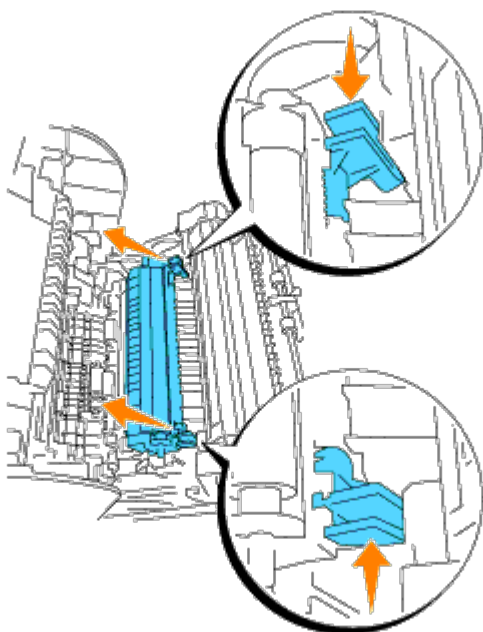
⚠ PRECAUCIÓN: no toque el borde de la placa en la parte superior del rodillo de transferencia ya que está muy afilado.

Cuando el sensor del control automático de densidad (CTD) de la impresora esté sucio, siga los pasos que se describen a continuación para limpiarlo.

1. Apague la impresora.
2. Levante el pestillo frontal y abra la cubierta frontal del todo.

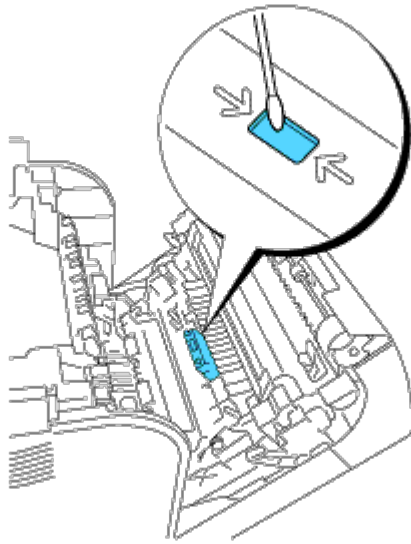


3. Agarre el rodillo de transferencia por las lengüetas a ambos extremos y levántelo con cuidado hasta sacarlo de la impresora.



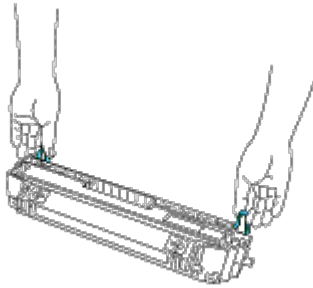
⚠ PRECAUCIÓN: no toque el interior de la impresora con las manos. Es posible que algunas piezas estén calientes. Deje que la impresora se enfríe antes de intentar extraer piezas de esta zona.

4. Pase un trapo seco y limpio o un bastoncillo de algodón por la ventana del sensor del control automático de densidad (CTD).

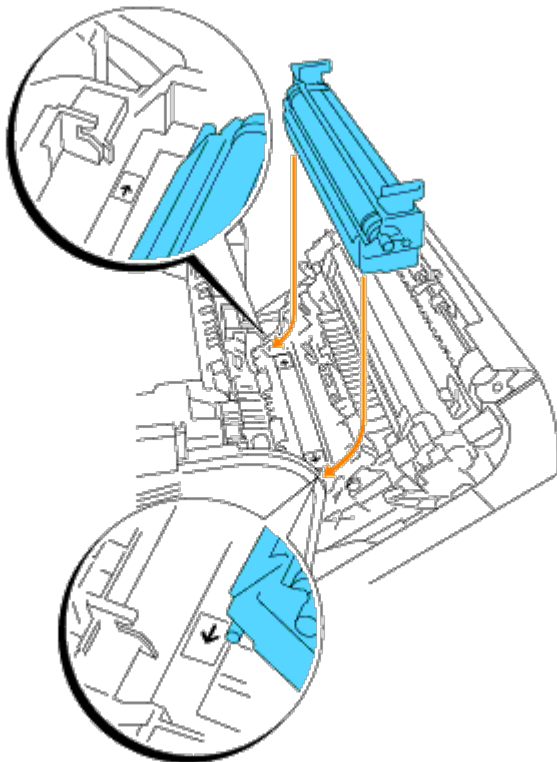


NOTA: no permita que ningún objeto duro entre en contacto con la ventana del sensor del control automático de densidad (CTD). No ejerza demasiada fuerza al limpiar la ventana.

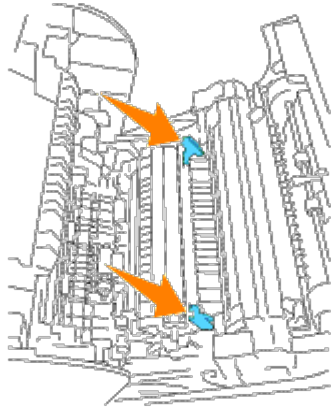
5. Vuelva a colocar el rodillo de transferencia. Agarre las lengüetas como se indica.



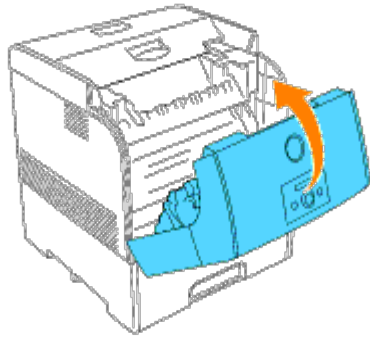
6. Alinee las marcas de flecha en el rodillo de transferencia con las marcas en la impresora e introduzca con cuidado el rodillo en la impresora.



7. Para inmovilizar el rodillo de transferencia en la impresora, baje las lengüetas hasta que oiga un chasquido.



8. Cierre la cubierta frontal.



9. Encienda la impresora

Mantenimiento de la impresora

De forma periódica, la impresora precisa que se realicen determinadas tareas para mantener una calidad de impresión óptima. Si varias personas utilizan la impresora, es posible que desee designar a una persona para que se encargue del mantenimiento de la impresora. Informe a esta persona de los problemas de impresión y las tareas de mantenimiento.

- [Determinación del estado de los suministros](#)
- [Ahorro de suministros](#)
- [Solicitud de suministros](#)
- [Almacenamiento del material de impresión](#)
- [Almacenamiento de consumibles](#)
- [Sustitución de los cartuchos del tambor](#)
- [Sustitución del cartucho de tóner](#)
- [Sustitución del cartucho de Rodillo de Tasferencia](#)
- [Sustitución del Fusor y el rodillo separador](#)
- [Limpieza del sensor de control de densidad automático \(CTD\)](#)
- [Limpieza del Tambor de Imagen](#)
- [Ajuste del registro de colores](#)

Determinación del estado de los suministros

Si la impresora está conectada a la red, la **Dell Printer Configuration Web Tool** puede proporcionar información instantánea sobre los niveles de tóner restantes. Escriba la dirección IP de la impresora en el navegador Web para ver esta información. Para utilizar la función Configuración de Alerta de E-Mail que le notifica siempre que la impresora necesita suministros nuevos, escriba su nombre o el nombre de la persona encargada en el cuadro de lista de e-mail.

En el panel del operador también puede confirmar lo siguiente:

- Cualquier suministro o elemento de mantenimiento que requiera atención o sustitución (no obstante, la impresora sólo puede mostrar información sobre los elementos uno a uno.)
- Restos de cada cartucho de tóner

Ahorro de suministros

Existen varios valores que puede modificar en el programa de software o en el panel del operador para ahorrar tóner y papel.

Suministro	Valor	Función	Para obtener más información
Tóner	Modo Borrador en Avanzado	Esta casilla de verificación permite a los usuarios seleccionar un modo de impresión que utiliza menos tóner. Si se activa, la calidad de imagen será inferior que cuando se deja desactivada.	
Material de impresión	Multiple up	La impresora imprime dos o más páginas en una cara de una hoja. Los valores de Multiple up son 2 Up, 4 Up, 8 Up, 16 Up, o 32 Up. Utilizada conjuntamente con la opción dúplex, Multiple Up le permite imprimir hasta 64 páginas en una hoja de papel. (32 imágenes en el anverso y 32 en el reverso)	
	Duplex	La impresión a doble cara está disponible. De este modo podrá imprimir en ambas caras de la hoja de papel.	"Duplex"

Solicitud de suministros

Si la impresora está conectada a red, puede solicitar consumibles a Dell a través de Internet. Escriba la dirección IP de la impresora en el navegador Web, inicie la **Dell Printer Configuration Web Tool** y haga clic en **Realice el pedido de Suministros en:** para solicitar tóner para la impresora.

También puede solicitar tóner de la siguiente forma.

1. Haga clic en **Inicio ® Todos los programas ® Impresoras Dell ® Dell Laser Printer 5100cn ® Dell Supplies Management System.**

Aparece la ventana **Dell Supplies Management System.**

2. Si se solicita desde la Web:
 - a. Cuando no se puede obtener información de la impresora de forma automática mediante comunicación bidireccional, aparece una ventana en la que se solicita que escriba el número de la tarjeta de servicio. Introduzca el número de la etiqueta de servicio de impresora Dell en el campo habilitado. El número de etiqueta de servicio se encuentra en el interior de la cubierta frontal de la impresora.
 - b. Haga clic en **Visite el sitio de Internet de pedidos de suministros de la impresora Dell.**
3. Si lo solicita por teléfono, llame al número que aparece en el encabezado **Por Teléfono.**

Almacenamiento del material de impresión

Existen varios métodos para evitar posibles problemas de alimentación de papel y calidad de impresión desigual.

- Para obtener la mejor calidad de impresión posible, almacene el material de impresión en un entorno con una temperatura de aproximadamente 21°C (70°F) y una humedad relativa del 40%.
- Es preferible guardar las cajas de material de impresión en una estantería o palé que en el suelo directamente.
- Si guarda paquetes individuales de material de impresión fuera de su caja original, compruebe que estén sobre una superficie plana y que los bordes y esquinas no se arruguen.
- No coloque nada sobre los paquetes de material de impresión.

Almacenamiento de consumibles

Almacene los consumibles en su embalaje original hasta que vaya a utilizarlos. No almacene consumibles en:

- Temperaturas superiores a los 40°C (104°F)
 - En ambientes con cambios bruscos de humedad o temperatura.
 - Bajo la luz directa del sol.
 - En lugares polvorientos.
 - En un coche durante mucho tiempo.
 - En ambientes con gases corrosivos.
 - En ambientes con aire salado.
-

Sustitución de los cartuchos del tambor

- ⚠ PRECAUCIÓN:** Antes de realizar cualquiera de los procedimientos siguientes, siga las instrucciones de seguridad del *Manual del propietario*.
- ⚠ PRECAUCIÓN:** No arroje nunca los tambores de imagen usados al fuego. Podrían explotar y causar quemaduras y lesiones.

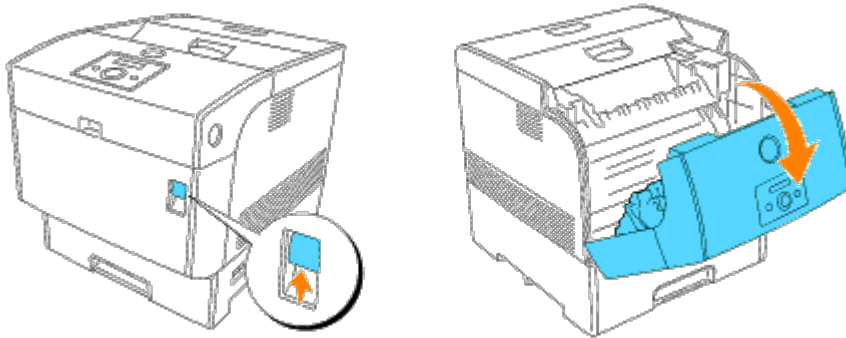
Los cartuchos de Dell sólo están disponibles a través de Dell. Puede pedir más en <http://www.dell.com/supplies> o por teléfono. Para realizar un pedido por teléfono, consulte el *Manual del usuario*.

Dell recomienda cartuchos de tambor Dell para su impresora. Dell no proporciona ninguna garantía por problemas causados por el uso de accesorios, piezas o componentes no proporcionados por Dell.

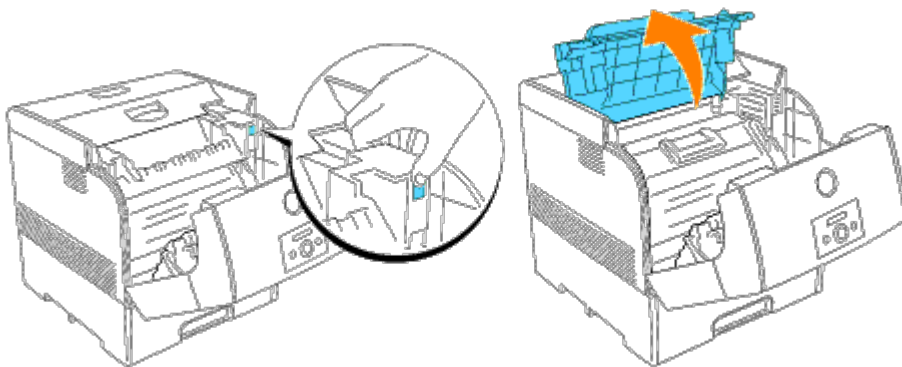
Extracción del cartucho de tambor usado

- 📌 NOTA:** Antes de abrir la cubierta frontal, extraiga los trabajos de impresión que haya en la bandeja de salida central y cierre la cubierta del alimentador multiuso.

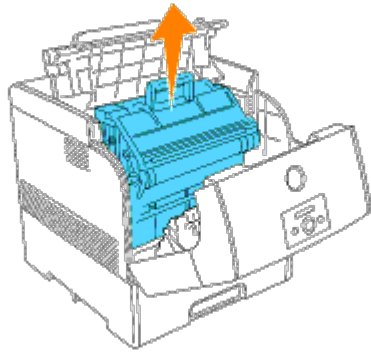
1. Levante el pestillo frontal y abra la cubierta frontal del todo.



2. Pulse el botón como se indica en la siguiente ilustración y abra la cubierta del tambor de imagen.



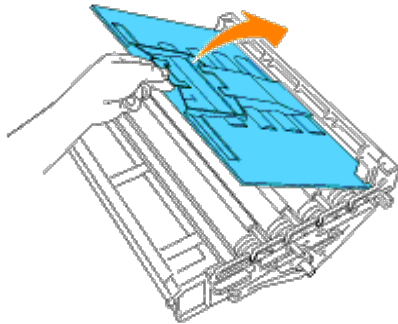
3. Sostenga el tambor de imagen por el asa y tire de él hacia arriba y hacia fuera.



⚠ PRECAUCIÓN: No toque el interior de la impresora con las manos. Es posible que algunas piezas estén calientes. Deje que la impresora se enfríe antes de intentar extraer piezas de esta zona.

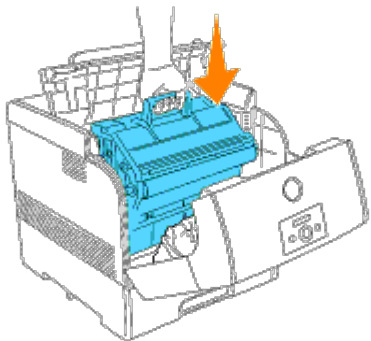
Instalación del cartucho de tambor nuevo

1. Retire la cubierta protectora del tambor de imagen.



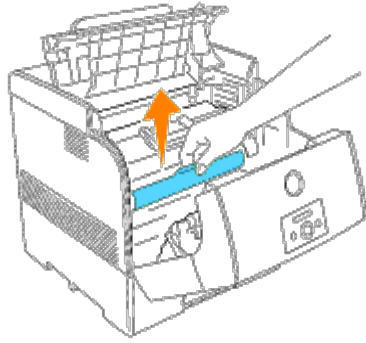
⚠ PRECAUCIÓN: Asegúrese de que ningún componente toca o roza la superficie del tambor sensible a la luz (rodillo de color azul) o el rodillo de transferencia (rodillo de color negro). La presencia de rayaduras, suciedad o grasa de las manos en el tambor de imagen o en el rodillo de transferencia puede reducir la calidad de impresión.

2. Sujetando el tambor de imagen por el asa, con la parte plana mirando hacia la parte posterior de la impresora, alinee las guías de plástico a ambos lados del tambor de imagen con las ranuras que hay delante de las flechas en la impresora.

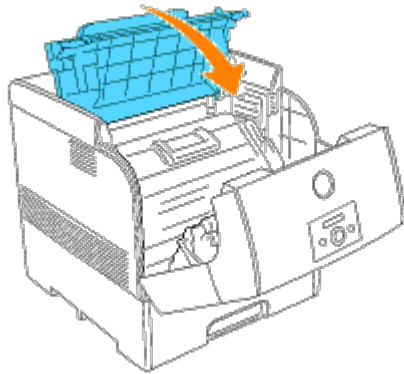


3. Retire la cubierta protectora del cartucho tirando hacia arriba de ella.

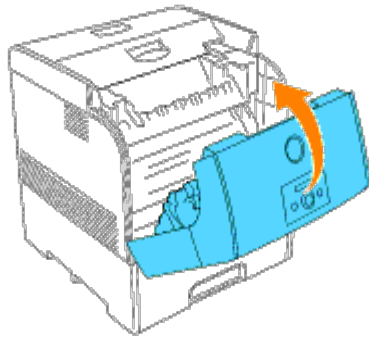
⚠ AVISO: No toque el rodillo de transferencia (rodillo de color negro). Asegúrese de que ningún componente toca o roza la superficie del rodillo. La presencia de rayaduras o grasa de las manos en el rodillo reduce la calidad de impresión.



4. Cierre la cubierta del tambor de imagen.



5. Cierre la cubierta frontal.



Sustitución del cartucho de tóner

⚠ PRECAUCIÓN: Antes de realizar cualquiera de los procedimientos siguientes, siga las instrucciones de seguridad del *Manual del propietario*.

Además del indicador de nivel de tóner que aparece cada vez que envía un trabajo a imprimir, el panel del operador muestra un mensaje para avisarle que ha llegado el momento de solicitar un cartucho de tóner nuevo.

Los cartuchos de tóner de Dell sólo están disponibles a través de Dell. Puede pedir más tóner en <http://www.dell.com/supplies> o por teléfono. Para pedir por teléfono, consulte "Solicitud de cartuchos de tóner" en el *Manual del propietario*.

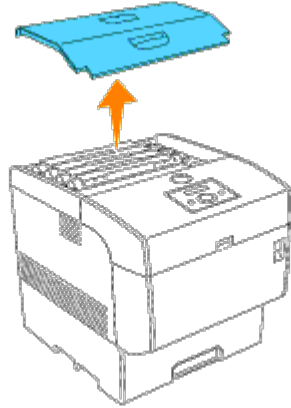
Dell recomienda que utilice cartuchos de tóner Dell en su impresora. Dell no proporciona ninguna garantía por problemas causados por el uso de accesorios, piezas o componentes no proporcionados por Dell.

⚠ PRECAUCIÓN: No arroje jamás los cartuchos de tóner al fuego. El tóner residual podría explotar y provocar quemaduras y lesiones.

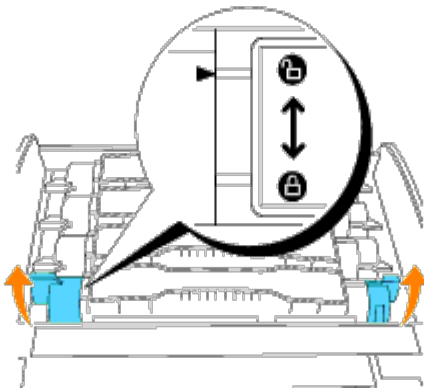
Extracción del cartucho de tóner usado

📎 NOTA: Antes de retirar la cubierta superior, extraiga los trabajos de impresión que haya en la cubierta frontal exterior.

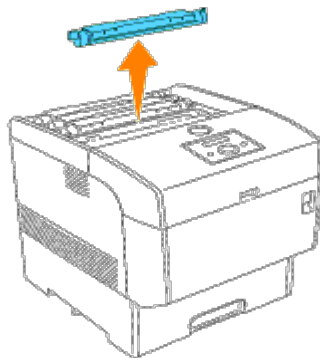
1. Retire la cubierta superior.



2. Agarre las palancas de los extremos del cartucho de tóner que desea cambiar y levántelas.

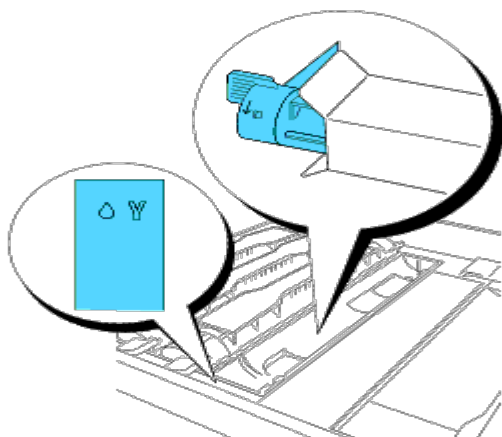


3. Saque el cartucho de tóner.

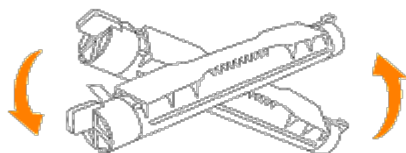


Instalación del cartucho de tóner nuevo

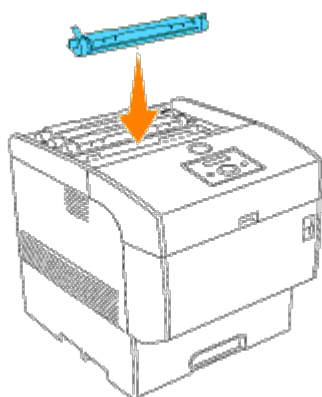
1. Seleccione el cartucho de tóner nuevo cuyo color coincida con el porta cartucho y retire el embalaje que lo envuelve.



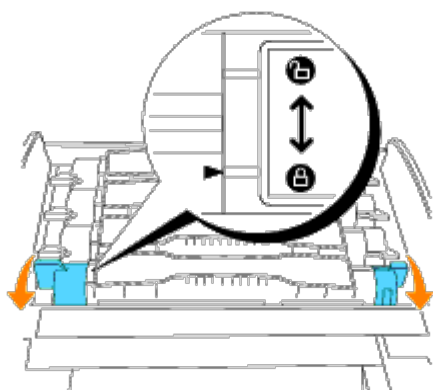
2. Agite el cartucho de tóner varias veces como se indica en la ilustración para distribuir el tóner por igual.



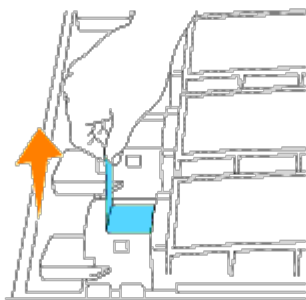
3. Alinee el cartucho de tóner con el porta cartucho correspondiente en la impresora e insértelo.



4. Agarre con los dedos las palancas a cada extremo del cartucho de tóner y empuje hacia abajo con fuerza para girar las palancas hacia delante.

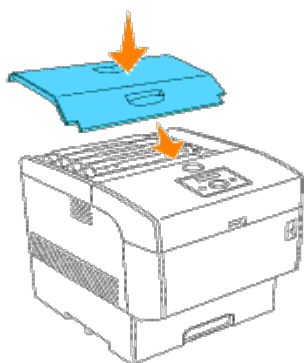


5. Retire el sello del tóner tirando de él hacia arriba.



- ➡ **AVISO:** Tire del sello del tóner hacia arriba. Si tira de él en diagonal es posible que se rompa.
- ➡ **AVISO:** Si transcurre más de cinco segundos desde que inserta el cartucho de tóner en la impresora hasta que retira el sello del tóner, es posible que aparezca un mensaje de error. En tal caso, realice nuevamente el paso 4 o bien apague la impresora y vuélvala a encender.

6. Vuelva a colocar la cubierta superior insertando primero el lado frontal en la impresora.



Sustitución del cartucho de Rodillo de Tasferencia

- ⚠ **PRECAUCIÓN:** Antes de realizar cualquiera de los procedimientos siguientes, siga las instrucciones de seguridad del *Manual del propietario*.
- ⚠ **PRECAUCIÓN:** No arroje nunca los cartuchos de rodillo de transferencia usados al fuego. Podrían explotar y causar quemaduras y lesiones.
- ⚠ **PRECAUCIÓN:** No toque el borde de la placa en la parte superior del rodillo de tasferencia ya que está muy afilado.

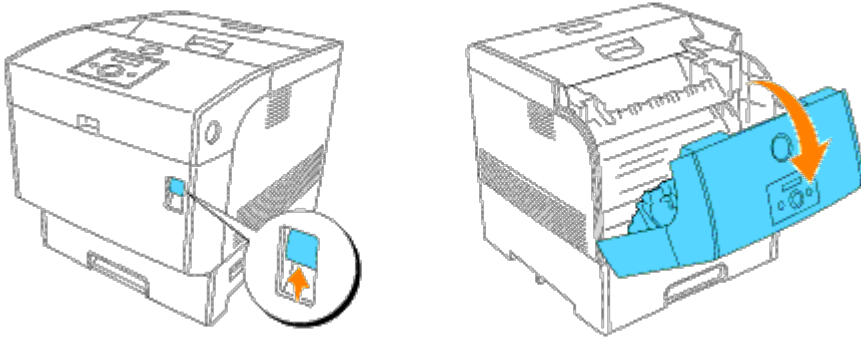
Los cartuchos de Rodillo de Tasferencia de Dell sólo están disponibles a través de Dell. Puede pedir más en <http://www.dell.com/supplies> o por teléfono. Para realizar un pedido por teléfono, consulte el *Manual del usuario*.

Dell recomienda que utilice cartuchos de Rodillo de Tasferencia Dell en su impresora. Dell no proporciona ninguna garantía por problemas causados por el uso de accesorios, piezas o componentes no proporcionados por Dell.

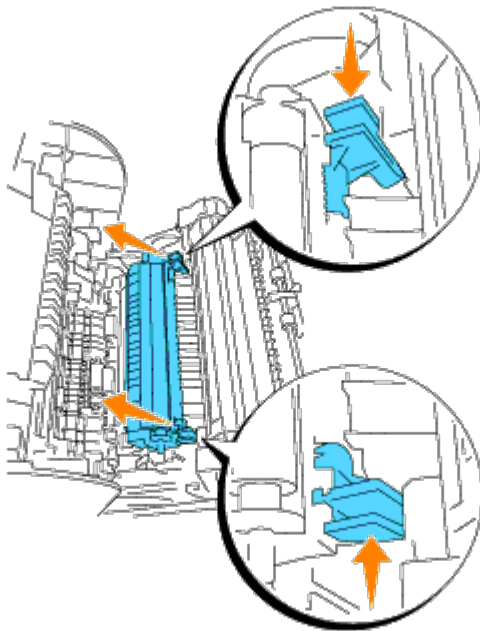
Extracción del cartucho de Rodillo de Tasferencia usado

- 🔧 **NOTA:** Antes de abrir la cubierta frontal, extraiga los trabajos de impresión que haya en la bandeja de salida central y cierre la cubierta del alimentador multiuso.

1. Levante el pestillo frontal y abra la cubierta frontal del todo.



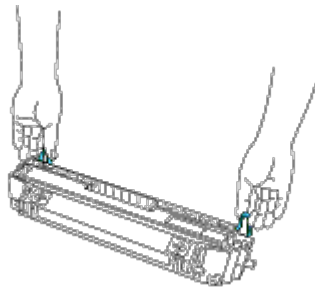
2. Agarre las lengüetas a ambos extremos del cartucho de Rodillo de Tasferencia y levántelo con cuidado para sacarlo de la impresora.



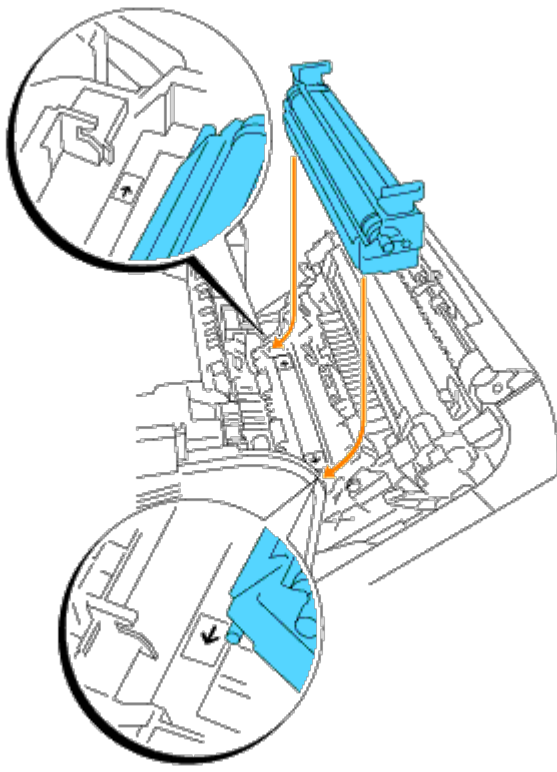
⚠ PRECAUCIÓN: No toque el interior de la impresora con las manos. Es posible que algunas piezas estén calientes. Deje que la impresora se enfríe antes de intentar extraer piezas de esta zona.

Instalación del cartucho de Rodillo de Tasferencia nuevo

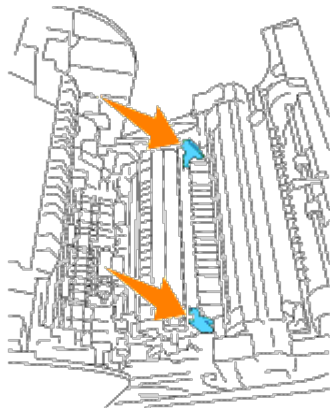
1. Desembale el cartucho de Rodillo de Tasferencia nuevo y agarre las lengüetas como se indica.



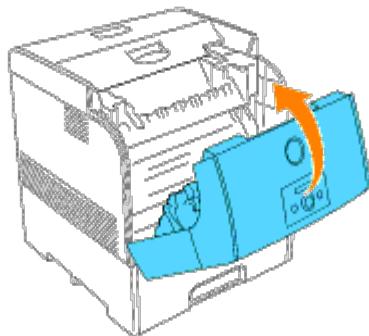
2. Haga coincidir las marcas de flecha en el rodillo de tasferencia con las marcas en la impresora y empuje el rodillo con cuidado para insertarlo en la impresora.



3. Para fijar el cartucho de Rodillo de Tasferencia en la impresora, baje las lengüetas hasta que oiga un chasquido.



4. Cierre la cubierta frontal.



Sustitución del Fusor y el rodillo separador

Para evitar quemaduras, no reemplace el Fusor inmediatamente después de imprimir, ya que éste se calienta mucho durante el proceso de impresión.

⚠ PRECAUCIÓN: Para evitar descargas eléctricas, apague la impresora y desconecte el cable de alimentación del enchufe con toma de tierra antes de limpiar la impresora o realizar labores de mantenimiento.

⚠ PRECAUCIÓN: Antes de realizar cualquiera de los procedimientos siguientes, siga las instrucciones de seguridad del *Manual del propietario*.

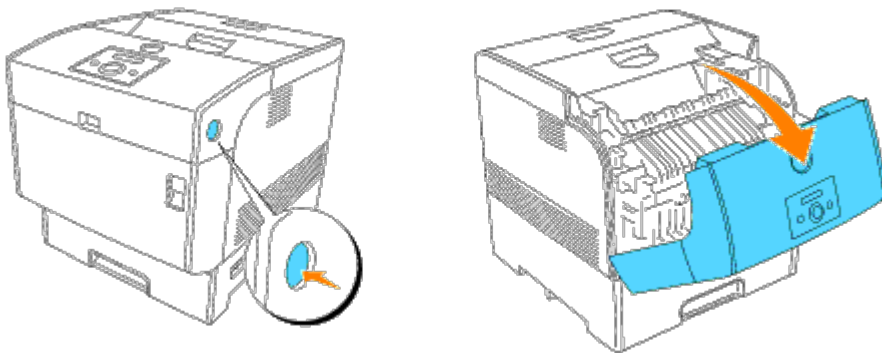
Los fusor de Dell sólo están disponibles a través de Dell. Puede pedir más en <http://www.dell.com/supplies> o por teléfono. Para realizar un pedido por teléfono, consulte el Manual del usuario.

Dell recomienda que utilice cartuchos de fusor Dell en su impresora. Dell no proporciona ninguna garantía por problemas causados por el uso de accesorios, piezas o componentes no proporcionados por Dell.

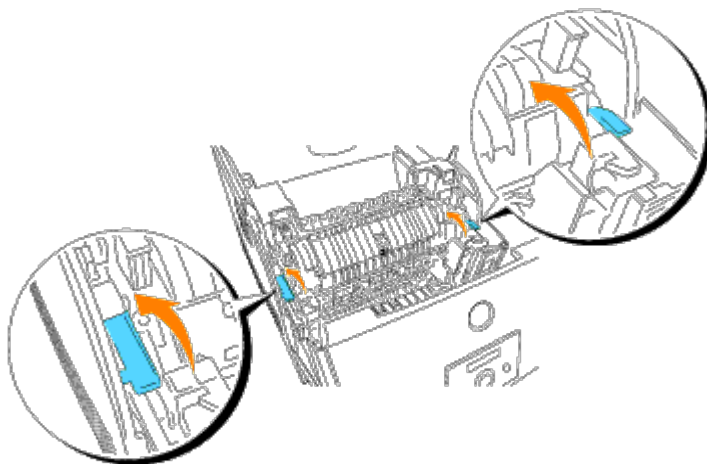
Extracción del cartucho de fusor usado

📎 NOTA: Antes de abrir la cubierta frontal exterior, extraiga los trabajos de impresión que haya en la bandeja de salida central y cierre la cubierta del alimentador multiuso.

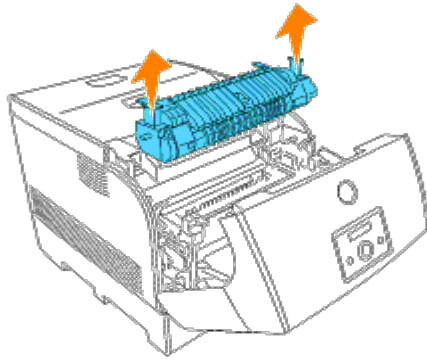
1. Apague la impresora y espere 30 minutos.
2. Pulse el botón lateral y abra la cubierta frontal exterior.



3. Levante las palancas junto a los dos extremos del cartucho de fusor.

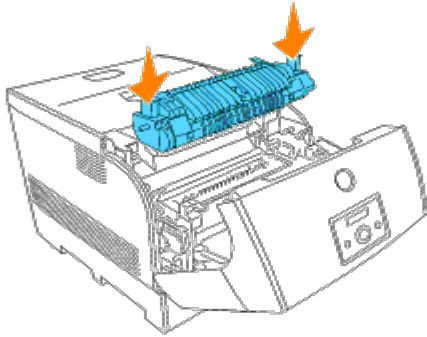


4. Agarre las asas y levante con cuidado el cartucho de fusor para sacarlo de la impresora.

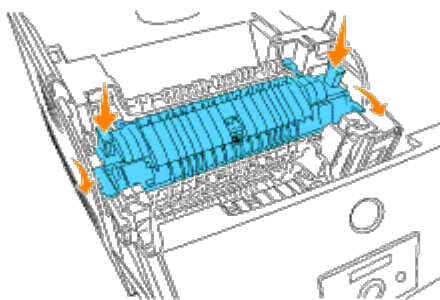


Instalación del cartucho de fusor nuevo

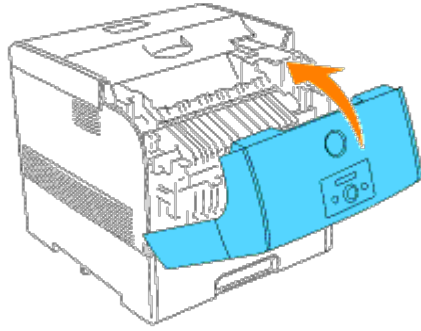
1. Desembale el cartucho de fusor nuevo, agárrelo por las asas, alinéelo con las ranuras de la impresora e insertelo con cuidado.



2. Sujetando las asas a ambos extremos del cartucho de fusor, inserte el cartucho de fusor por completo hasta que las palancas junto a ambos extremos del cartucho vuelvan a su posición original.



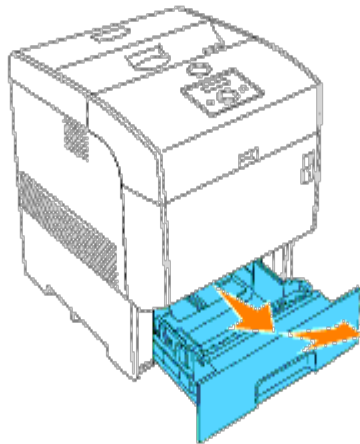
3. Cierre la cubierta frontal exterior.



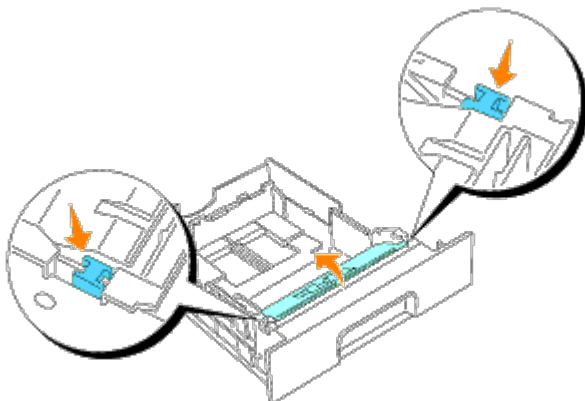
Extracción del rodillo separador usado

NOTA: Antes de sacar la bandeja de la impresora, extraiga los trabajos de impresión que haya en la impresora.

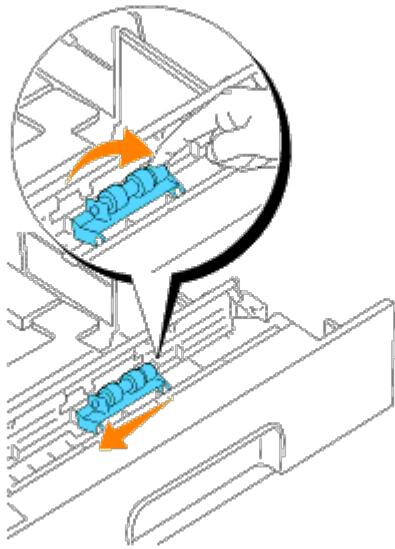
1. Extraiga la bandeja de la impresora hasta que se detenga. Sujete la bandeja con ambas manos, levante un poco la parte frontal y retírela de la impresora.



2. Presione ambas lengüetas hacia dentro y reténgalas mientras levanta con cuidado la cubierta del rodillo separador hasta la posición de abierta.

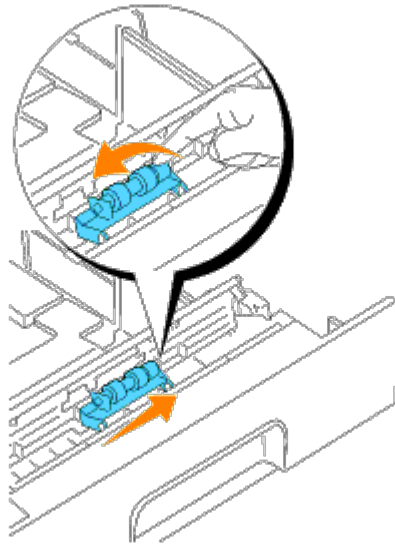


3. Levante el mecanismo del rodillo separador y deslícelo hacia la izquierda.

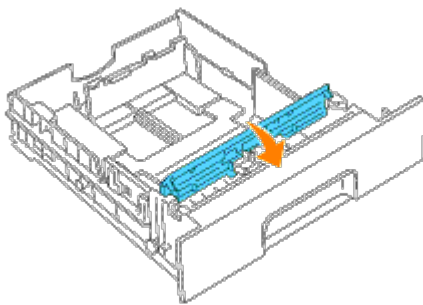


Instalación del rodillo separador nuevo

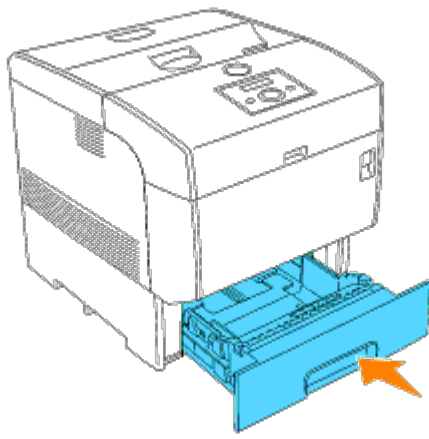
1. Alinee los agujeros del rodillo separador nuevo con los salientes en la bandeja e inserte el rodillo separador hasta el tope. A continuación, suelte el rodillo separador.



2. Cierre la cubierta del rodillo separador.



3. Vuelva a colocar la bandeja en la impresora.



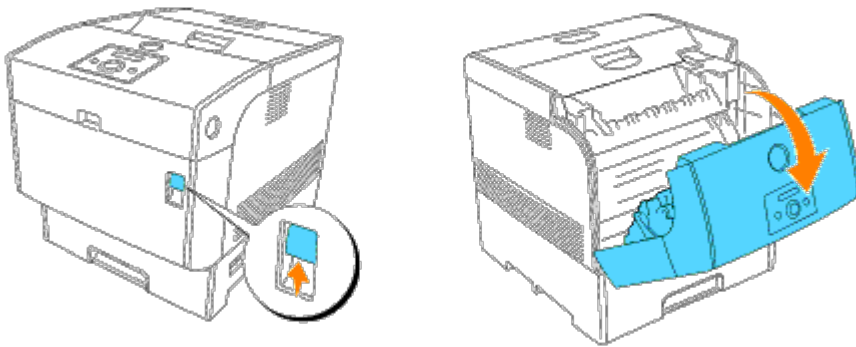
Limpieza del sensor de control de densidad automático (CTD)

⚠ PRECAUCIÓN: Antes de realizar cualquiera de los procedimientos siguientes, siga las instrucciones de seguridad del Manual del propietario.

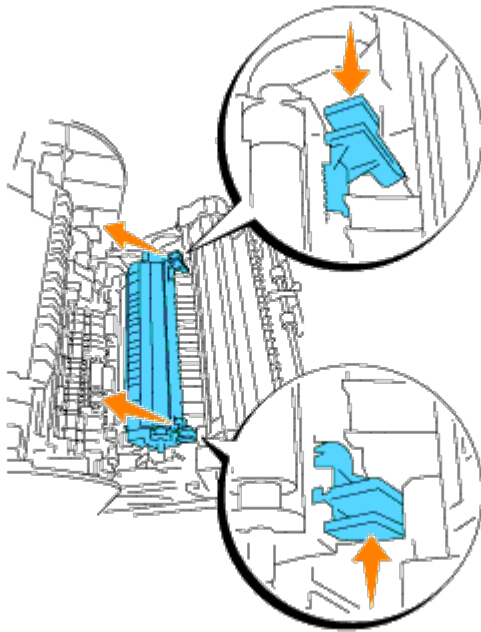
⚠ PRECAUCIÓN: No toque el borde de la placa en la parte superior del rodillo de transferencia ya que está muy afilado.

Cuando el sensor de control de densidad automático (CTD) esté sucio, siga el siguiente procedimiento para limpiarlo.

1. Apague la impresora.
2. Levante el pestillo frontal y abra la cubierta frontal del todo.

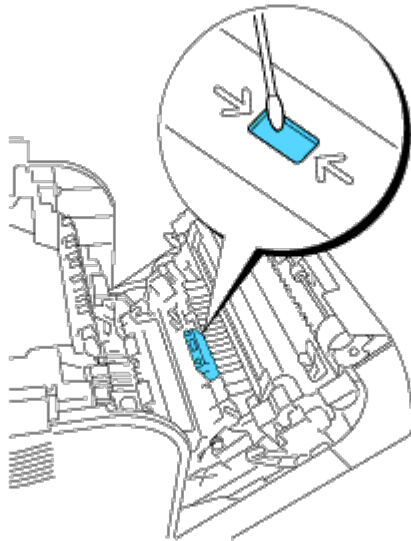


3. Agarre las lengüetas a ambos extremos del cartucho de Rodillo de Transferencia y levántelo con cuidado para sacarlo de la impresora.



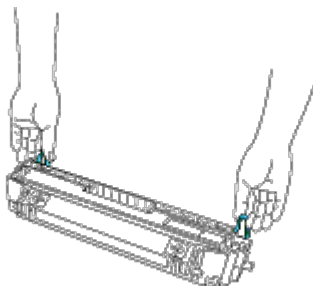
⚠ PRECAUCIÓN: No toque el interior de la impresora con las manos. Es posible que algunas piezas estén calientes. Deje que la impresora se enfríe antes de intentar extraer piezas de esta zona.

4. Limpie la ventana del sensor de control de densidad automático (CTD) con un trapo seco y limpio o con un algodón.

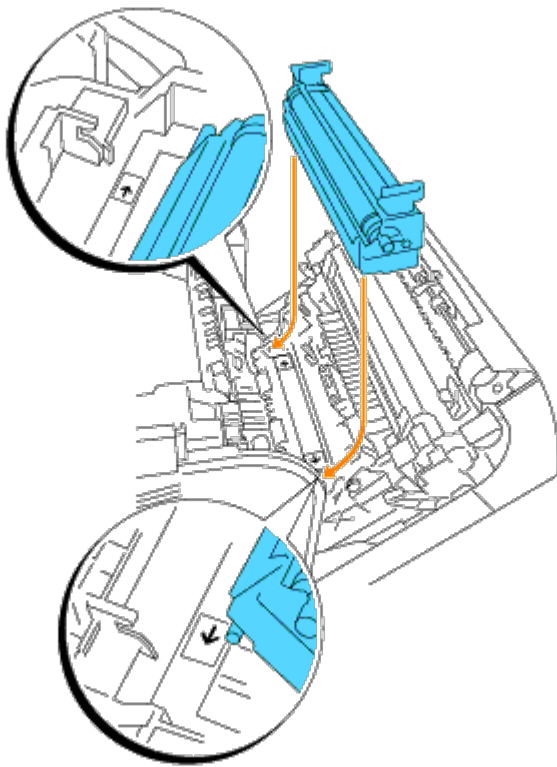


✍ NOTA: No permita que nada duro entre en contacto con la ventana del sensor de control de densidad automático (CTD). No ejerza demasiada fuerza al limpiar la ventana.

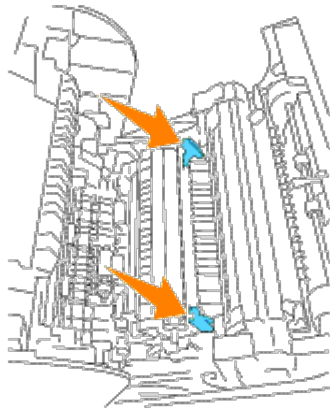
5. Vuelva a colocar el cartucho de Rodillo de Tasferencia. Agarre las lengüetas como se indica.



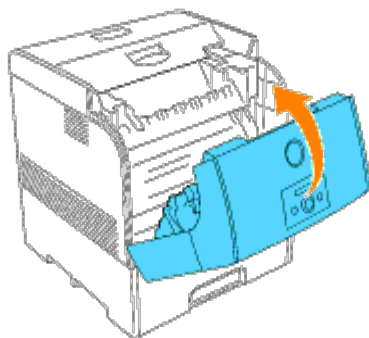
6. Haga coincidir las marcas de flecha en el rodillo de tasferencia con las marcas en la impresora y empuje el rodillo con cuidado para insertarlo en la impresora.



7. Para fijar el cartucho de Rodillo de Tasferencia en la impresora, baje las lengüetas hasta que oiga un chasquido.




8. Cierre la cubierta frontal.

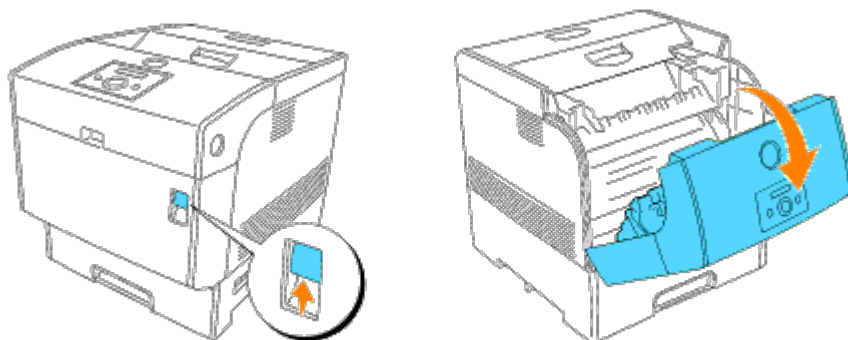


9. Encienda la impresora.

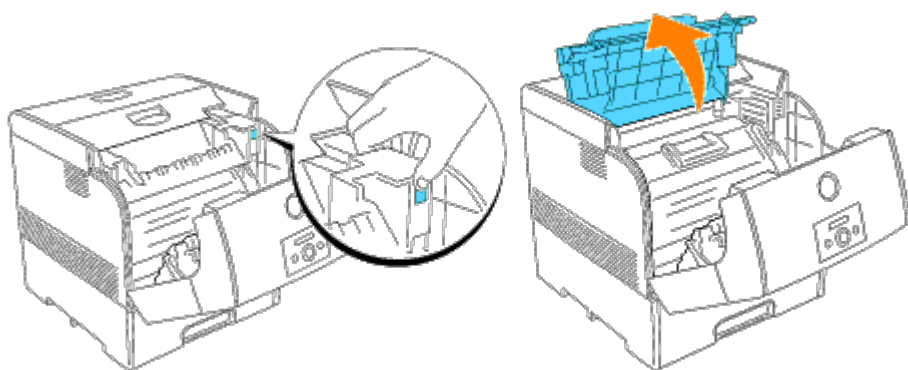
Limpieza del Tambor de Imagen

 **NOTA:** Antes de abrir la cubierta frontal, extraiga los trabajos de impresión que haya en la bandeja de salida central.

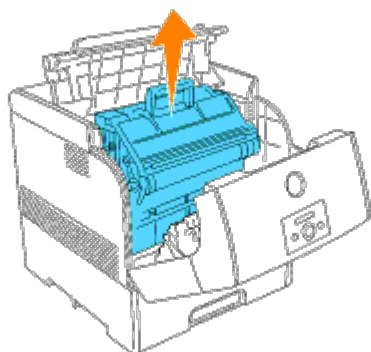
1. Levante el pestillo frontal y abra la cubierta frontal del todo.




2. Pulse el botón como se indica en la siguiente ilustración y abra la cubierta del tambor de imagen.

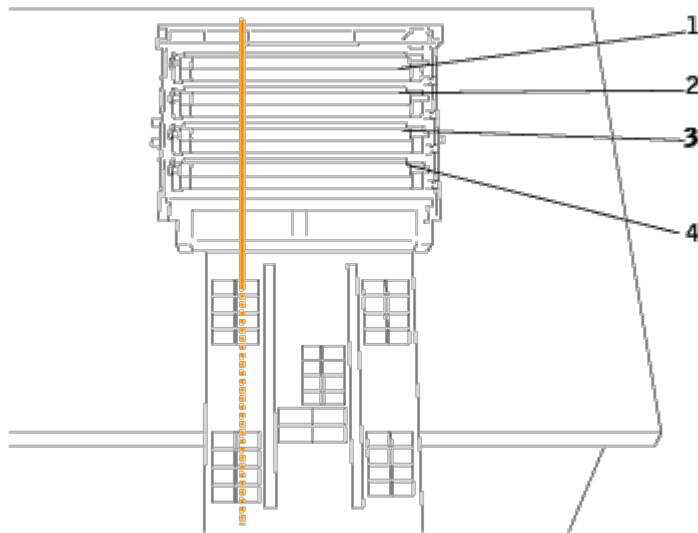


3. Sostenga el tambor de imagen por el asa y tire de él hacia arriba y hacia fuera.



 **PRECAUCIÓN:** No toque el interior de la impresora con las manos. Es posible que algunas piezas estén calientes. Deje que la impresora se enfríe antes de intentar extraer piezas de esta zona.

4. Coloque el tambor de imagen junto a la muestra de impresión en la que aparecen los puntos de colores para localizar la zona que hay que limpiar.

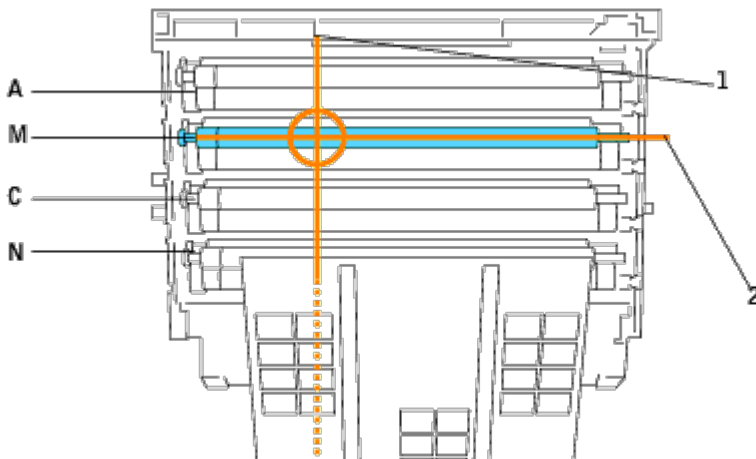


NOTA: Debe localizar personalmente la zona que precisa limpieza.

NOTA: En la imagen anterior se muestran las zonas, una a cuatro, que requieren limpieza.

NOTA: Para evitar la sobreexposición del tambor de imagen fotosensible, realice la operación con rapidez.

5. Alinee los puntos de colores impresos en la muestra de impresión con la zona correspondiente del tambor de imagen.

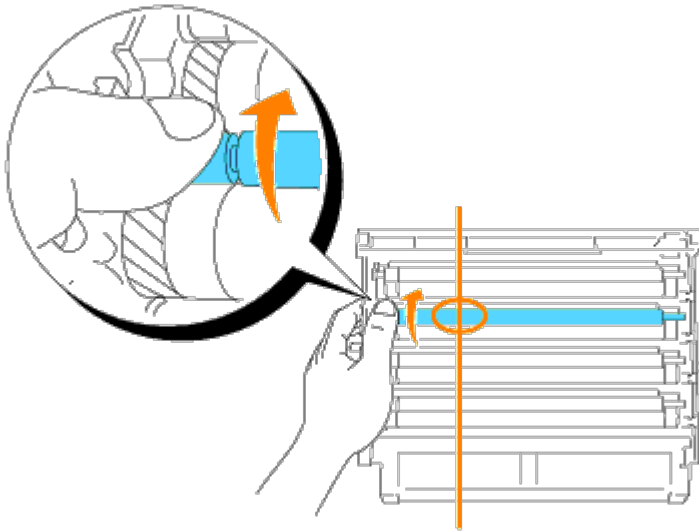


- 1 indica la posición lateral de los puntos de colores.

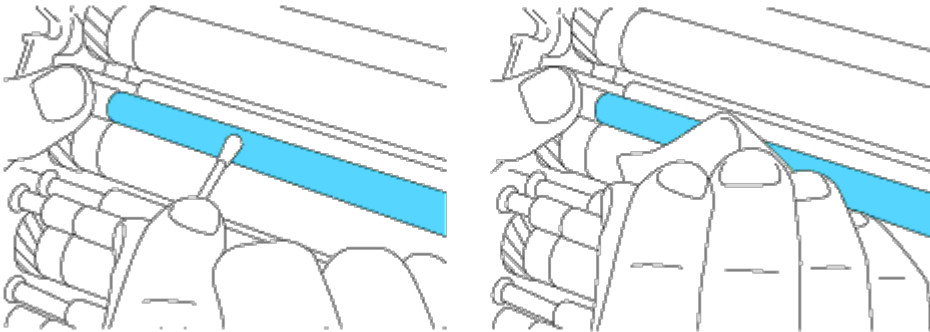
- 2 indica el color de los puntos de colores.

NOTA: En la imagen se muestra un ejemplo con puntos de color magenta.

6. Determine la posición en la que se imprimieron los puntos de colores. A continuación, gire el rodillo de transferencia (rodillo negro) haciéndolo rodar con el dedo sobre el lado izquierdo para localizar la suciedad.



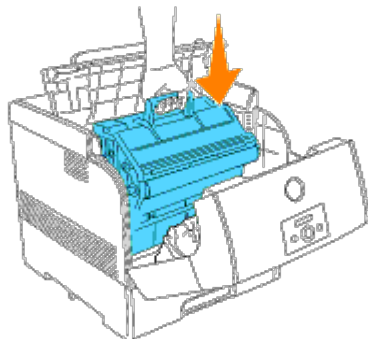
7. Limpie la suciedad que haya en el rodillo.



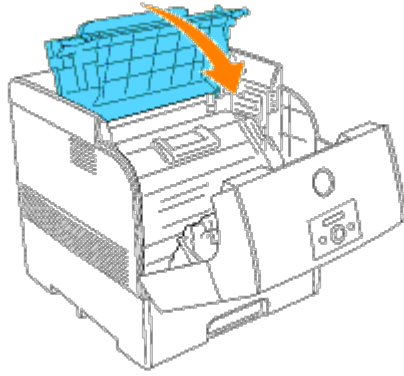
NOTA: Para limpiar, un paño suave, por ejemplo de algodón.

NOTA: Asegúrese de que ningún componente toca o roza el tambor fotosensible (rodillo de color verde) o el rodillo de transferencia (rodillo de color negro).

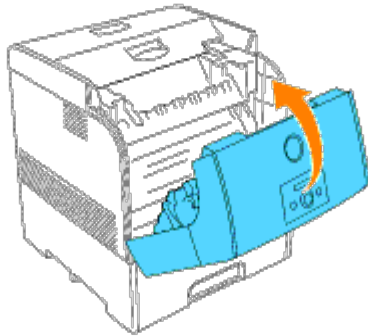
8. Sustituya el tambor de imagen. Sujetando el tambor de imagen por el asa, con la parte plana mirando hacia la parte posterior de la impresora, alinee las guías de plástico a ambos lados del tambor de imagen con las ranuras que hay delante de las flechas en la impresora.



9. Cierre la cubierta del tambor de imagen.



10. Cierre la cubierta frontal.



Ajuste del registro de colores

Para ajustar el registro de colores al instalar por primera vez la impresora o después de moverla a otra ubicación, siga este procedimiento. Para obtener información sobre el panel del operador, consulte "[Panel del operador](#)" y "[Ajust Color Reg](#)".

Impresión del gráfico de registro de colores


Para imprimir el gráfico de registro de colores utilice el panel del operador.

1. Pulse **Menú**.
2. Pulse ▼ hasta que aparezca **Configurar** y, a continuación, pulse ► o ◀.
3. Pulse ▼ hasta que aparezca **Mantenimiento** y, a continuación, pulse ► o ◀.
4. Pulse ▼ hasta que aparezca **Ajust Color Reg** y, a continuación, pulse ► o ◀.
5. Pulse ▼ hasta que aparezca **Cuadro Correcc** y, a continuación, pulse ◀.

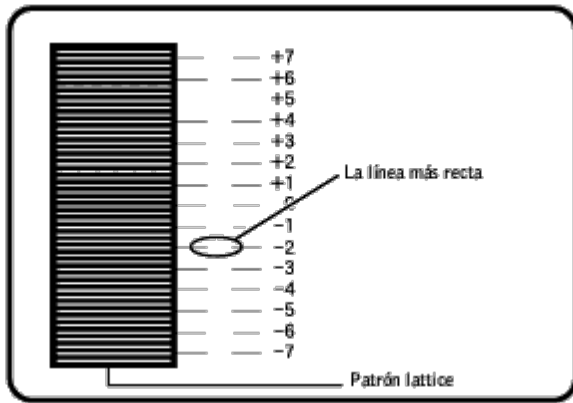
Se imprime el gráfico de registro de colores.

Determinación de valores

En las líneas a la derecha del patrón **A** (amarillo), **M** (magenta) y **C** (cyan), busque los valores en las líneas más rectas.

 **NOTA:** Utilice también los colores densos de la patrón lattice para buscar las líneas más rectas. Los colores impresos con la mayor densidad son los más cercanos a las líneas más rectas. Cuando el valor más cercano a la

línea más recta es **0**, no necesita ajustar el registro de colores. Cuando el valor no sea 0, siga el procedimiento descrito en "[Introducción de valores](#)".



Introducción de valores

Utilizando el panel del operador, introduzca los valores que ha encontrado en el gráfico de registro de colores para realizar los ajustes.

1. Pulse **Menú**.
2. Pulse ▼ hasta que aparezca **Configurar** y, a continuación, pulse ► o ◀.
3. Pulse ▼ hasta que aparezca **Mantenimiento** y, a continuación, pulse ► o ◀.
4. Pulse ▼ hasta que aparezca **Ajust Color Reg** y, a continuación, pulse ► o ◀.
5. Pulse ▼ hasta que aparezca **Ingresar Número** y, a continuación, pulse ► o ◀.
El cursor se encuentra en el primer dígito de **Ingresar Número**.
6. Pulse ▲ ▼ hasta que alcance el valor (por ejemplo, +3) que se muestra en el gráfico.
7. Pulse ► otra vez y mueva el cursor al siguiente valor.
8. Repita los pasos 6 y 7 para introducir todos los dígitos de **Ingresar Número** y, a continuación, pulse ◀.
9. Pulse ▼ hasta que aparezca **Cuadro Correcc** y, a continuación, pulse ◀.
Se imprime el gráfico de registro de colores con los nuevos valores.
10. El ajuste del registro de colores se completa cuando las líneas más rectas a la derecha del patrón **A** (amarillo), **M** (magenta) y **C** (cyan) estén al lado de la línea **0**.

⚠ PRECAUCIÓN: Después de imprimir el gráfico de registro de colores, no apague la impresora hasta que el motor se haya detenido.

🔧 NOTA: Si **0** no está al lado de las líneas más rectas, determine los valores y ajuste de nuevo la impresora.

Extracción de opciones

Si necesita cambiar la ubicación de la impresora o debe enviar las opciones de manejo de la impresora o del material de impresión a otro lugar, se deben desinstalar todas estas opciones de la impresora. Para el envío, embale correctamente la impresora y las opciones de manejo del material de impresión para evitar que se dañen.

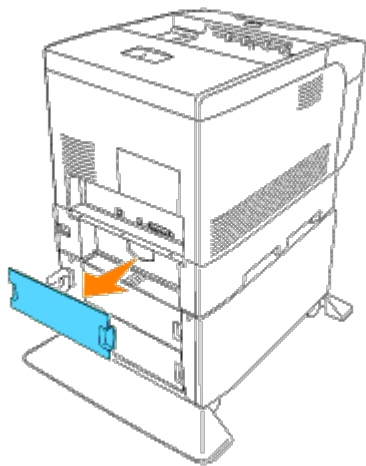
- [Extracción de los módulos de bandeja opcionales](#)
- [Extracción de la tarjeta de memoria opcional](#)
- [Extracción de la tarjeta multiprotocolo opcional](#)
- [Extracción de la tarjeta de disco duro opcional](#)

Extracción de los módulos de bandeja opcionales

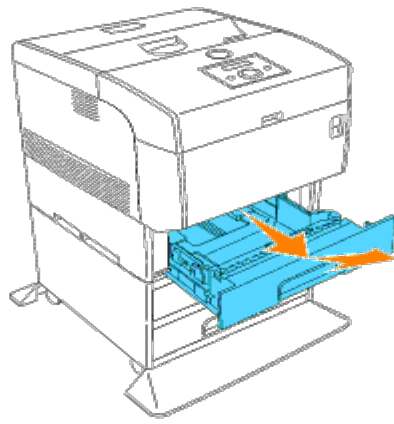
- ✎ **NOTA:** Para levantar la impresora de forma segura y cambiar el módulo de bandeja de 500-hojas opcional o el módulo de bandeja de 1000-hojas opcional, hacen falta dos personas para que la sujeten por delante (lado del panel del operador) y por detrás y la levanten a la vez. No intente elevar la impresora desde los laterales.
- ⚠ **PRECAUCIÓN:** Para levantar la impresora de forma segura, retire el tambor de imagen y luego levántela entre dos personas. Para obtener más información sobre cómo extraer el tambor de imagen, consulte la Guía del usuario.
- ➡ **AVISO:** Coloque el tambor de imagen sobre una superficie limpia y plana. Asimismo, cubra el tambor de imagen con un periódico o algo similar para protegerlo de la luz directa.

Algunas instrucciones pueden variar según la configuración del módulo de bandeja de su impresora.

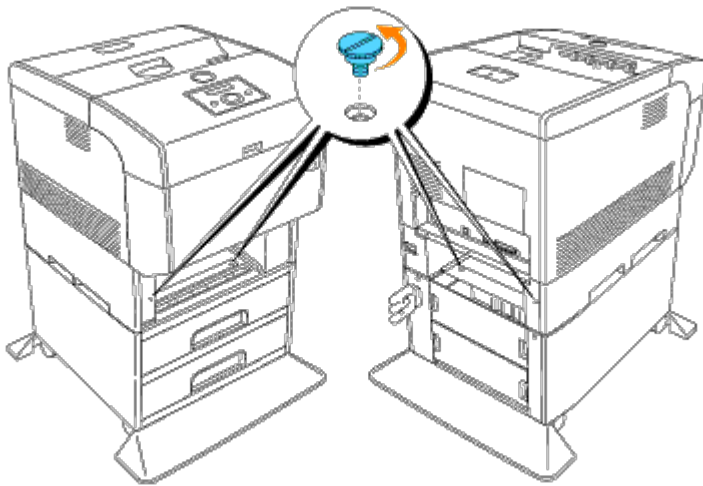
1. Apague la impresora y desenchufe el cable de alimentación de la misma.
2. Retire la cubierta de la bandeja de papel de la parte posterior de la impresora.



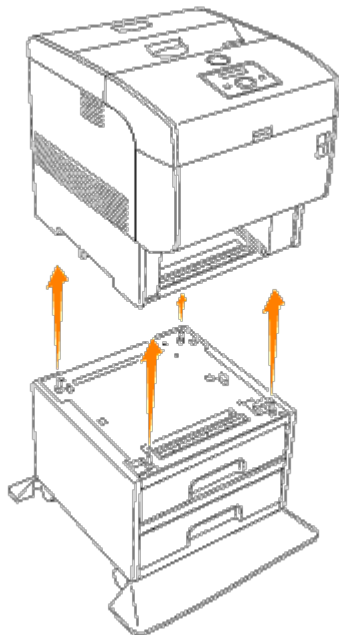
3. Extraiga la bandeja de la impresora hasta que se detenga. Sujete la bandeja con ambas manos, levante un poco la parte frontal y retírela de la impresora.



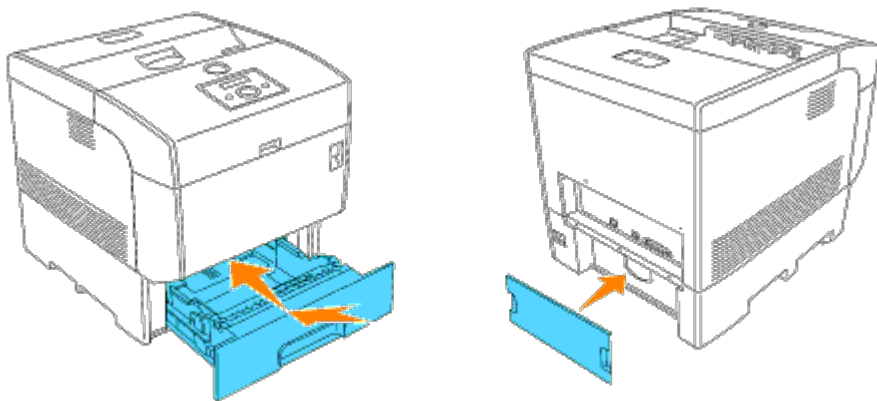
4. Con una moneda, retire los cuatro tornillos de la parte interior de la impresora.



5. Levante con cuidado el módulo de bandeja y colóquelo en una superficie nivelada.

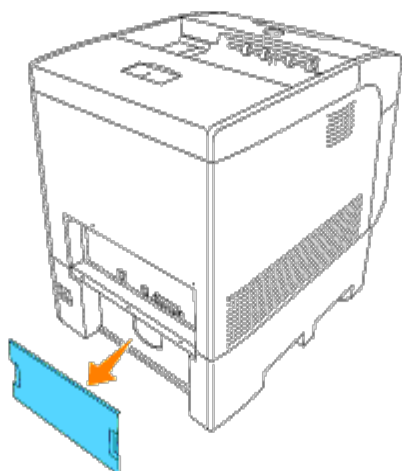


6. Inserte la bandeja en la impresora. Vuelva a colocar la cubierta de la bandeja de papel en la parte posterior de la impresora.

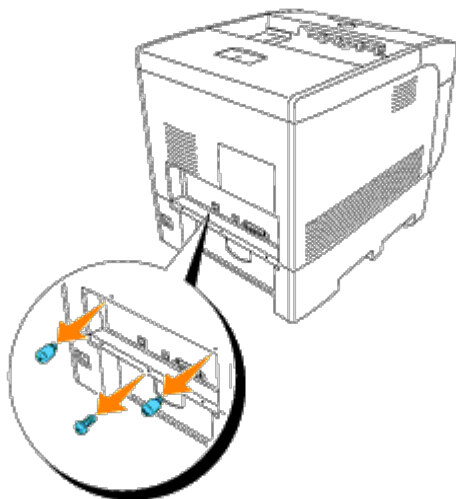


Extracción de la tarjeta de memoria opcional

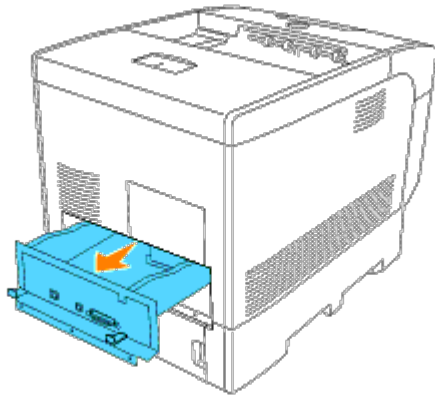
1. Asegúrese de que la impresora está apagada y desconecte todos los cables incluido el cable de alimentación de la parte posterior de la impresora.
2. Tire de la cubierta de la bandeja de papel de modo que el borde superior quede hacia fuera y a continuación separe dicha cubierta de las bisagras.



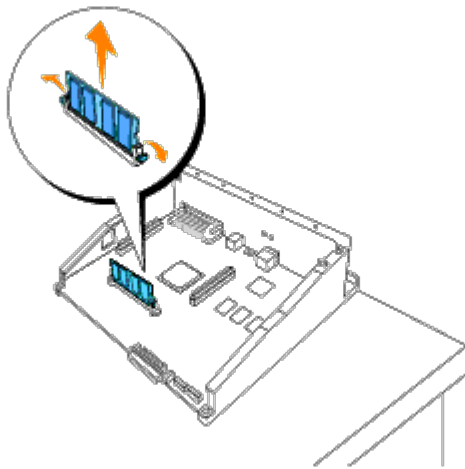
3. Retire los tres tornillos de la tarjeta del controlador en la parte posterior de la impresora.



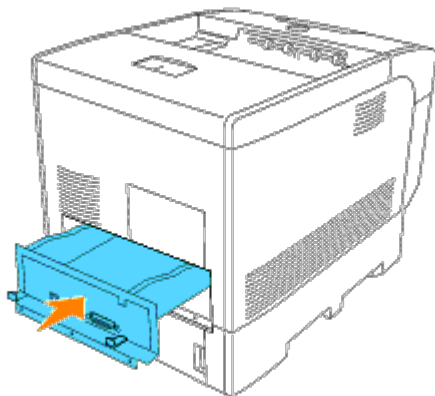
4. Retire la tarjeta del controlador de la impresora por las asas.



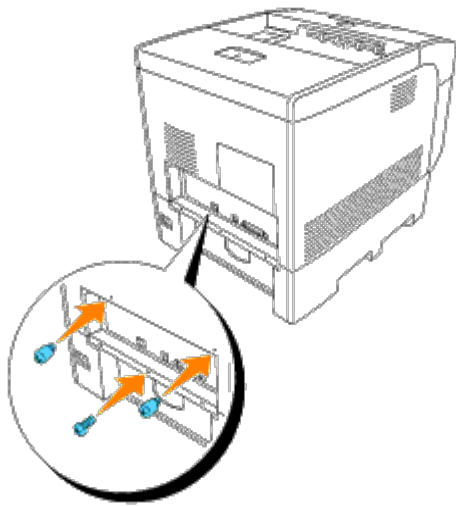
5. Coloque la tarjeta del controlador horizontal sobre la mesa con el borde colgando sobre el borde de la mesa y la tarjeta del controlador en posición horizontal. Tire de las presillas a ambos lados de la ranura. Extraiga la tarjeta de memoria de la ranura.



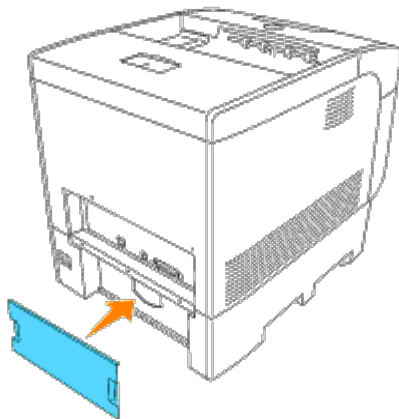
6. Introduzca la tarjeta del controlador en la impresora.



7. Apriete los tres tornillos de la tarjeta del controlador en la parte posterior de la impresora.

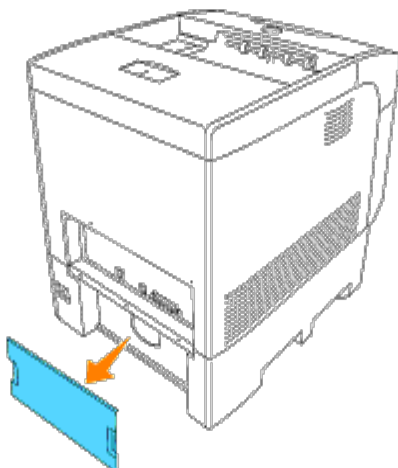


8. Vuelva a colocar la cubierta de la bandeja de papel en la parte posterior de la impresora.

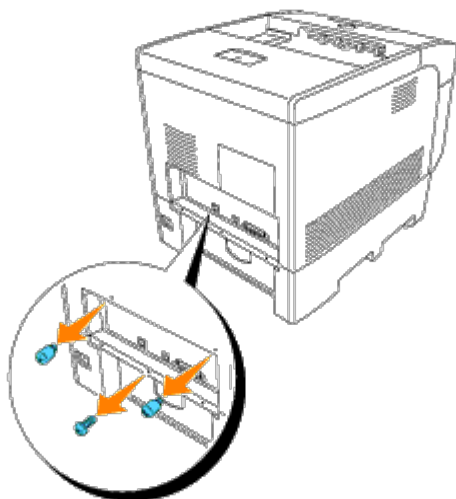


Extracción de la tarjeta multiprotocolo opcional

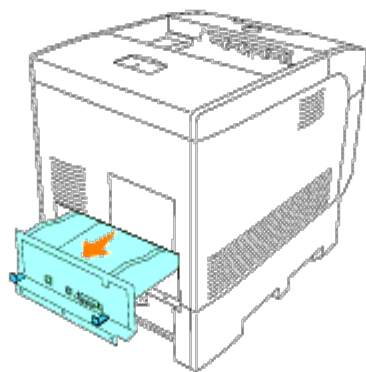
1. Asegúrese de que la impresora está apagada y desconecte todos los cables incluido el cable de alimentación de la parte posterior de la impresora.
2. Tire de la cubierta de la bandeja de papel de modo que el borde superior quede hacia fuera y a continuación separe dicha cubierta de las bisagras.



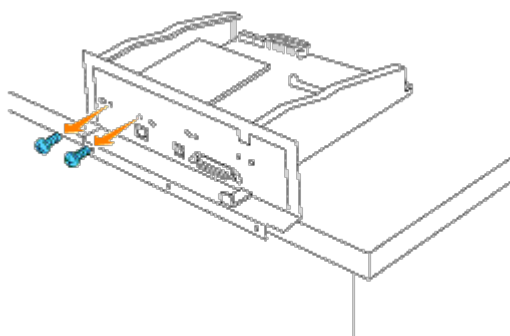
3. Retire los tres tornillos de la tarjeta del controlador en la parte posterior de la impresora.



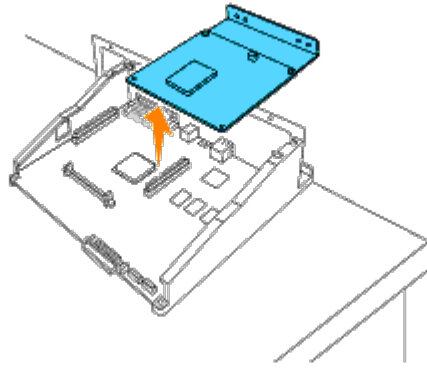
4. Retire la tarjeta del controlador de la impresora por las asas.



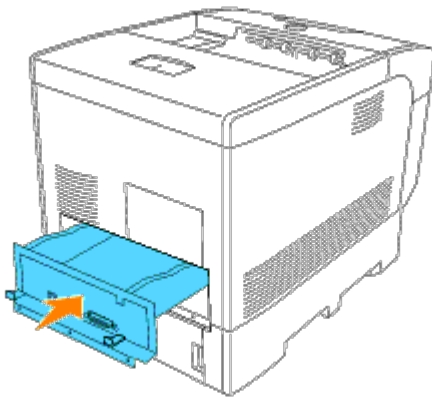
5. Vuelva a colocar los dos tornillos de la parte posterior de la tarjeta del controlador.



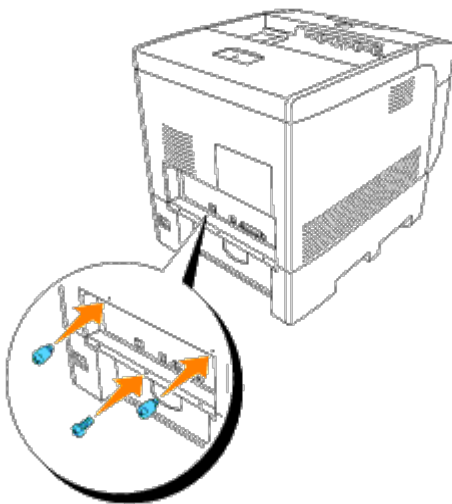
6. Sostenga la tarjeta multiprotocolo y retírela de la tarjeta del controlador.



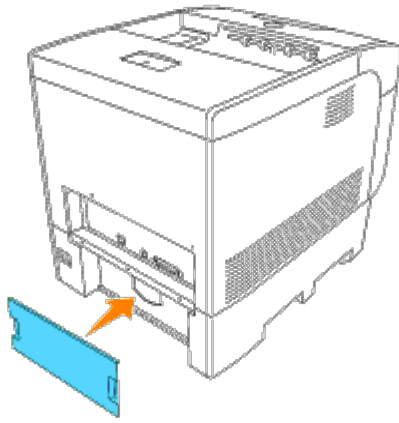
7. Introduzca la tarjeta del controlador en la impresora.



8. Apriete los tres tornillos de la tarjeta del controlador en la parte posterior de la impresora. Los dos tornillos de la parte superior tienen una forma distinta al de la parte inferior. Preste atención para no confundirlos.

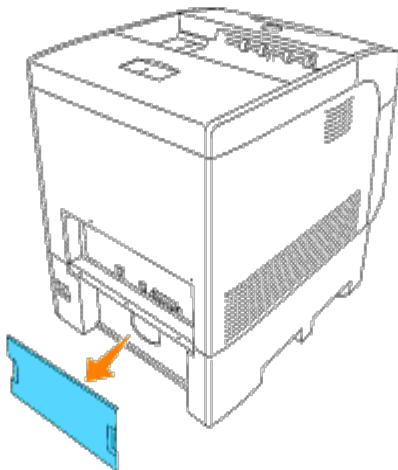


9. Vuelva a colocar la cubierta de la bandeja de papel en la parte posterior de la impresora.

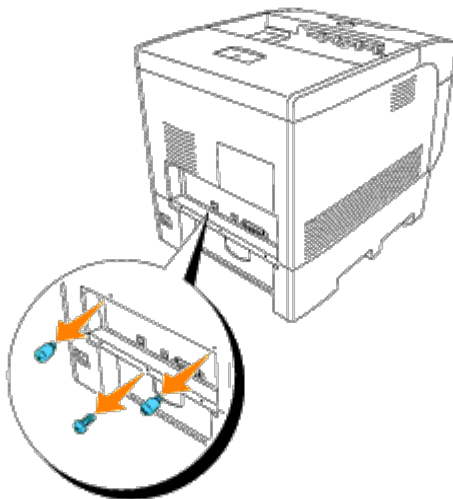


Extracción de la tarjeta de disco duro opcional

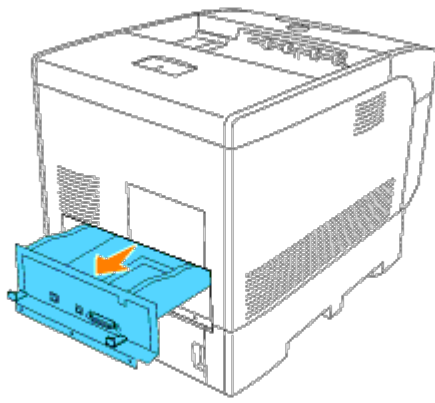
1. Asegúrese de que la impresora está apagada y desconecte todos los cables incluido el cable de alimentación de la parte posterior de la impresora.
2. Tire de la cubierta de la bandeja de papel de modo que el borde superior quede hacia fuera y a continuación separe dicha cubierta de las bisagras.



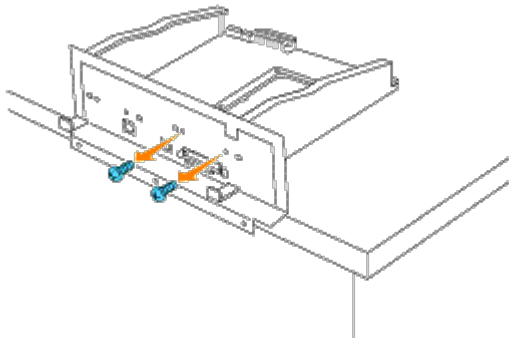
3. Retire los tres tornillos de la tarjeta del controlador en la parte posterior de la impresora.



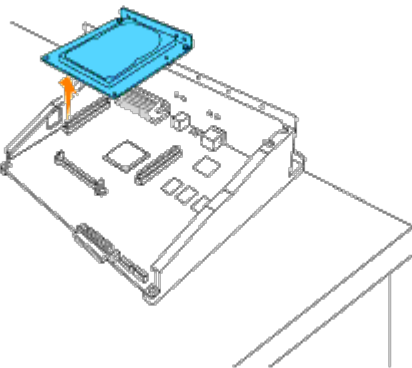
4. Retire la tarjeta del controlador de la impresora por las asas.



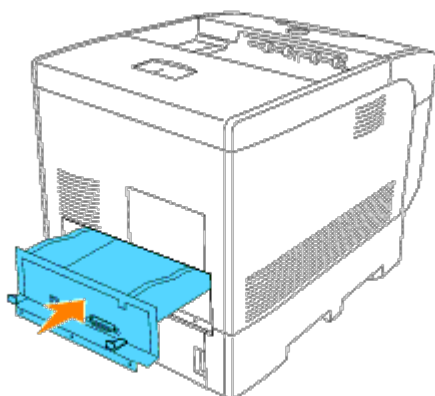
5. Vuelva a colocar los dos tornillos de la parte posterior de la tarjeta del controlador.



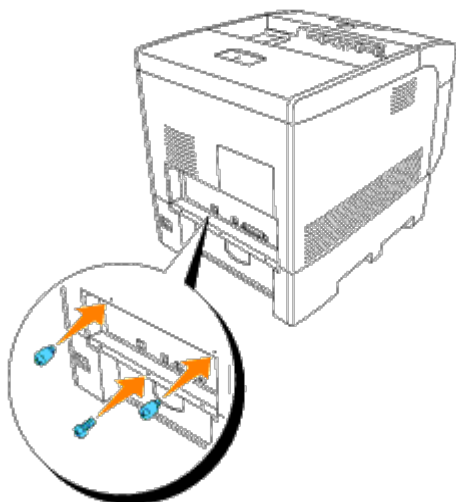
6. Sostenga el disco duro y retírelo de la tarjeta del controlador.



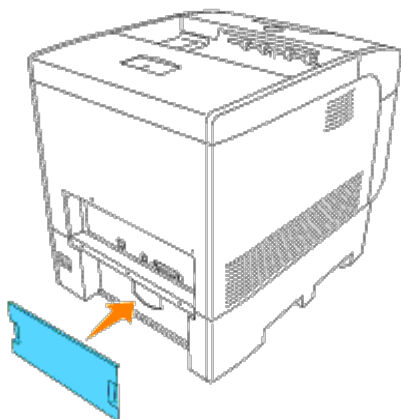
7. Introduzca la tarjeta del controlador en la impresora.



8. Apriete los tres tornillos de la tarjeta del controlador en la parte posterior de la impresora. Los dos tornillos de la parte superior tienen una forma distinta al de la parte inferior. Preste atención para no confundirlos.



9. Vuelva a colocar la cubierta de la bandeja de papel en la parte posterior de la impresora.



Especificaciones de la impresora

- [Compatibilidad con sistemas operativos](#)
 - [Alimentación eléctrica](#)
 - [Dimensiones](#)
 - [Memoria](#)
 - [Lenguaje de descripción de páginas \(PDL\)/emulaciones, sistema operativo e interfaz](#)
 - [Duración del cartucho y de la impresora](#)
 - [Condiciones medioambientales](#)
 - [Cables](#)
-

Compatibilidad con sistemas operativos

Compatible con Windows® (XP, Me, 2000, NT 4.0, 9x); Novell® (3.x, 4.x, 5.x, 6.x) pero no compatible 1; Red Hat Linux® (7.3, AS2.1) pero no compatible 2;

1 Las impresoras de red Dell son compatibles con los sistemas operativos Microsoft, Novell y Linux, aunque el servicio de asistencia telefónica de Dell sólo cubre los sistemas operativos instalados en fábrica (Microsoft) de forma gratuita durante los primeros 30 días. Para más información, consulte <http://www1.us.dell.com/content/products/compare.aspx/laser?c=us&cs=555&l=en&s=biz>. El cliente deberá comprar asistencia técnica al fabricante del sistema operativo para poder obtener asistencia técnica después de los 30 días.

2 Si el cliente tiene otros sistemas operativos, como Novell o Linux y ha adquirido Asistencia técnica Gold (para más información sobre Asistencia técnica Gold, consulte http://www.dell.com/us/en/gen/services/service_gts.htm, el servicio de asistencia telefónica será el "mejor cauce" para resolver la cuestión del sistema operativo. Si el cliente necesita contactar con el fabricante, debe pagar un cargo adicional para recibir dicha asistencia. El único supuesto en el Dell corre con los gastos de asistencia de terceros es cuando Dell es responsable de la incidencia. En el caso de la instalación y puesta en marcha de la impresora, se trata de una cuestión de configuración, por lo que el cliente deberá correr con los gastos.

Alimentación eléctrica

Voltaje nominal	de 220 a 240 VAC	de 110 a 127 VAC
Frecuencia	50/60 Hz	50/60 Hz
Intensidad	5 A	11 A

Dimensiones

Altura: 457 mm (18 pulg.) Ancho: 429 mm (16,9 pulg.) Profundidad: 580 mm (22,8 pulg.)
Peso (sin incluir el cartucho): 31,5 kg (69,3 lb)

Memoria

Memoria base	128 MB
---------------------	--------

Memoria máxima	640 MB
Conector	144PIN SO-DIMM Non-ECC
Tamaño del DIMM	128 MB, 256 MB, 512 MB
Velocidad	PC133, CL=2 ó 3

Lenguaje de descripción de páginas (PDL)/emulaciones, sistema operativo e interfaz

PDL/Emulaciones	PostScript 3, PCL 6, PCL5e	
Sistemas operativos	Windows 95/98/Me/2000/NT4.0/XP, Windows Server 2003, UNIX (Solaris 9, HP-UX 11- <i>i</i>), Linux (Red Hat 8/9, Red Hat Enterprise Linux AS 2.1, SuSE 8.2/9), Mac OS 9/Mac OS X 10.2.8/10.3.X	
Interfaces	Local estándar: Red estándar:	USB, IEEE 1284 10/100Base-Tx Ethernet

Compatibilidad MIB

Una base de información de administración (MIB) es una base de datos que contiene información sobre los dispositivos de red (como adaptadores, puentes, encaminadores u ordenadores). Esta información ayuda a los administradores de red a administrar la red (analizar rendimiento, tráfico, errores, etc.). La Dell Laser Printer 5100cn cumple con las especificaciones MIB estándar de la industria, permitiendo que varios sistemas de software de administración de impresoras y redes, como IBM Tivoli, Hewlett-Packard OpenView, CA Unicenter, Hewlett-Packard Web JetAdmin, etc., reconozcan la impresora y la administren.

Duración del cartucho y de la impresora

Rendimiento del cartucho de tóner a un 5% de cobertura aproximadamente	9.000 páginas (Negro) 8.000 páginas (Amarillo/Magenta/Cyan)
Tambor de Imagen	equivalente de 35.000 páginas
Ciclo de explotación (máximo)	30.000 páginas/mes (color) 90.000 páginas/mes (blanco y negro)
Todillo de transferencia	35.000 páginas
Fusor	100.000 páginas
Rodillo separador	100.000 páginas
Rodillo separador (alimentador multiuso)	45.000 páginas
Duración de la impresora	300.000 páginas o 5 años, lo que ocurra antes

Condiciones medioambientales

Funcionamiento

--	--

Temperatura	De 5°C a 32°C
Humedad relativa	Del 15% al 85% de HR (sin condensación)

Garantía de calidad de impresión

Temperatura	De 15°C a 28°C
Humedad relativa	Del 20% al 70% de HR (sin condensación)(Con 85% de HR, la temperatura no debe superar los 28°C)

Almacenamiento

Rango de temperaturas	0 °F a 104 °F (-20°C a 40°C)
Rango de humedad de almacenamiento	del 5% de HR al 95% de HR (sin condensación)

Altitud



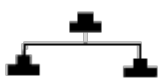
Funcionamiento	Hasta 3.100 m (10.000 pies)
Almacenamiento	70,9275 Kpa

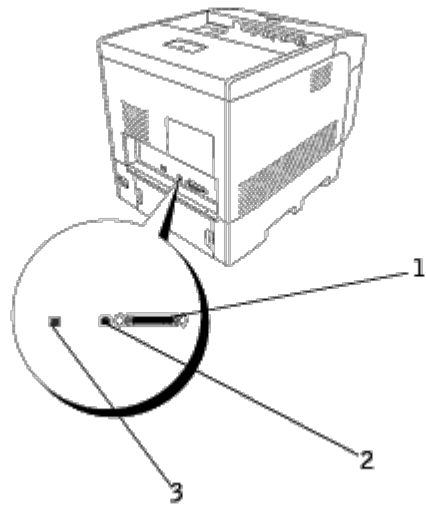
Emisión química

Concentración de ozono	0,019 mg/m ³
-------------------------------	-------------------------

Cables

El cable de interconexión debe cumplir los siguientes requisitos:

	Conexión	Certificación de cable
1	Paralelo (IEEE 1284)	 (Ordenador) (Impresora)
2	USB	USB2.0 
3	Ethernet 10/100Base-TX	CAT-5E 



Impresión con el filtro UX (UNIX/Linux)

- [Descripción general](#)
 - [Instalación del filtro UX](#)
 - [Desinstalación del filtro UX](#)
 - [Impresión y uso de las utilidades](#)
 - [Precauciones y limitaciones](#)
-

Descripción general

El filtro UX

En esta sección se describen las características del filtro UX y su entorno operativo.

Características

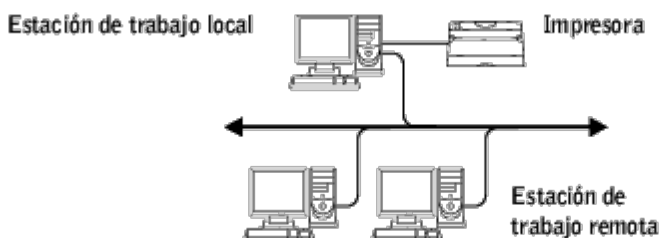
El filtro UX es un programa de utilidad que convierte archivos creados por la estación de trabajo UNIX a un formato conforme al lenguaje PostScript cargado en la impresora. La utilidad proporciona software que convierte los archivos de texto, archivos de imagen SunRaster (sólo para Sun/Solaris), archivos de imagen TIFF y archivos de imagen XWD al programa de lenguaje PostScript. Además, utiliza las características de la impresora para trabajar de la siguiente forma.

- Selección del papel de entrada
- Impresión a doble cara
- Selección del papel de salida

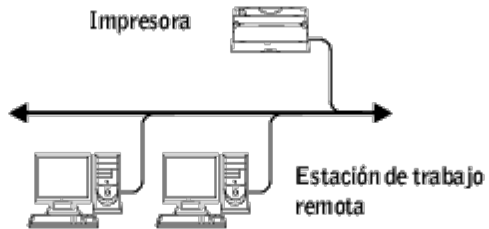
➡ **AVISO:** Según las configuraciones de las impresoras, es posible que algunas no puedan utilizar el filtro UX.

Entorno operativo

Los archivos de texto, archivos de imagen SunRaster (sólo para Solaris), archivos de imagen TIFF y archivos de imagen XWD procedentes de una estación de trabajo conectada a una impresora mediante cable USB o cable paralelo (en lo sucesivo denominada estación de trabajo local), o de una estación de trabajo ubicada en la red (en lo sucesivo denominada estación de trabajo remota), se pueden convertir al programa de lenguaje PostScript y enviarse a la impresora.



Es más, también se puede utilizar en un entorno con una impresora, dotada de tarjeta de interfaz, que esté conectada directamente a la red.



Antes de utilizar el filtro UX

Antes de utilizar el filtro UX, compruebe lo siguientes puntos.

Antes de configurar la estación de trabajo, Configure la impresora como se indica a continuación.

1. Compruebe que el puerto lpd funciona correctamente cuando se utiliza el entorno de red. Si el puerto lpd no funciona, defina LPD en *Habilitado* en el panel del operador. (Obligatorio) Consulte "[Protocolo](#)" para obtener más información.

Si se va a utilizar un puerto paralelo o USB, compruebe que lo siguiente funciona correctamente. (Obligatorio)

2. Defina la dirección IP y la máscara de subred cuando utilice la impresora en el entorno de red. (Obligatorio)
3. Habilite la función TBCPFilter si está instalada en la impresora. Consulte "[Protocolo Adobe](#)" para obtener más información.

Instalación del filtro UX

Antes de realizar la instalación

Requisitos de la instalación.

- El sistema operativo compatible se describe en "[Lenguaje de descripción de páginas \(PDL\)/emulaciones, sistema operativo e interfaz.](#)"

Capacidad en disco: se precisan 20 MB de espacio libre en disco, incluido el espacio temporal de trabajo para la instalación.

- Inicie una sesión como cuenta root para realizar la operación aquí. Si no dispone de privilegio root, consulte al administrador del sistema.
- Antes de utilizar el filtro, la impresora de salida debe estar registrada en la estación de trabajo. (HP-UX)
Use el comando `sam` para registrar la impresora de salida.
Para obtener más información, consulte el manual de HP-UX.

Archivos añadidos con la instalación

Cuando se instala el filtro UX se añaden los archivos siguientes.

Solaris

Directorio	Nombre de archivo	Contenido
/usr/local/dellbin5100cn	txt2ps2	Utilidad de conversión de texto

	sunras2ps2	Utilidad de conversión de formato SunRaster
	tiff2ps2	Utilidad de conversión de formato TIFF
	xwd2ps2	Utilidad de conversión de formato XWD
	dellpsif	Filtro de entrada
/usr/lib/lp/postscript	dellposttxt5100cn	Archivo de vínculo simbólico a txt2ps2
	dellpostps5100cn	Archivo de vínculo simbólico a dellpsif
	dellbinpath5100cn	Archivo de descripción de directorio para la herramienta de impresión del filtro UX
/usr/lib/lp/model	Model interface program	Archivo de origen del programa de interfaz modelo (guardado como el nombre de impresora durante el registro)
/etc/lp/interfaces	Model interface program	Programa de interfaz de la IMPRESORA (guardado como el nombre de impresora durante el registro)
/etc/lp/fd	posttxt5100cn.fd	Archivo de descripción de filtro para txt2ps2
	dell5100cn.fd	Archivo de descripción de filtro dell5100cn para la Dell Laser Printer 5100cn
	postio5100cn.fd	Archivo de descripción del filtro dellpostio
	download5100cn.fd	Archivo de descripción del filtro delldownload
/usr/share/man/man1	txt2ps25100cn.1	Archivo de página manual de txt2ps2
	sunras2ps25100cn.1	Archivo de página manual de sunras2ps2
	tiff2ps25100cn.1	Archivo de página manual de tiff2ps2
	xwd2ps25100cn.1	Archivo de página manual de xwd2ps2
	dellpsif5100cn.1	Archivo de página manual de dellpsif

 **NOTA:** Los directorios que aparecen son directorios predeterminados.

Linux

Directorio	Nombre de archivo	Contenido
/usr/local/dellbin5100cn	txt2ps2	Utilidad de conversión de texto
	tiff2ps2	Utilidad de conversión de formato TIFF
	xwd2ps2	Utilidad de conversión de formato XWD
	printcap.sample	Muestra de archivo printcap
	dellpsif	Filtro de entrada
	.dellpsdefault5100cn	Archivo de opciones de comando predeterminado
/usr/share/man/man1	txt2ps25100cn.1	Archivo de página manual de txt2ps2
	tiff2ps25100cn.1	Archivo de página manual de tiff2ps2
	xwd2ps25100cn.1	Archivo de página manual de xwd2ps2
	dellpsif5100cn.1	Archivo de página manual de dellpsif

 **NOTA:** Los directorios que aparecen son directorios predeterminados.

HP-UX

Directorio	Nombre de archivo	Contenido
/usr/local/dellbin5100cn	txt2ps2	Utilidad de conversión de texto
	xwd2ps2	Utilidad de conversión de formato XWD
	tiff2ps2	Utilidad de conversión de formato TIFF
/usr/lib/lp/postscript	dellbinpath5100cn	Archivo de descripción de directorio para la herramienta de impresión del filtro UX
/usr/spool/lp/interface	Model interface program	Programa de interfaz de la IMPRESORA (guardado como el nombre de impresora durante el registro)
/usr/share/man/man1	txt2ps25100cn.1	Archivo de página manual de txt2ps2
	tiff2ps25100cn.1	Archivo de página manual de tiff2ps2
	xwd2ps25100cn.1	Archivo de página manual de xwd2ps2

 **NOTA:** Los directorios que aparecen son directorios predeterminados.

Descripción general del procedimiento de instalación

En esta sección se proporciona información sobre la instalación del filtro UX desde la estación de trabajo UNIX.

Linux

1. Configure la impresora y la red.
2. Introduzca el CD *Controladores y utilidades* en la estación de trabajo local.
3. Ejecute el programa de instalación y comience la instalación.
4. Edite `/etc/printcap` e imprima para probar la impresora.

Solaris

1. Configure la impresora y la red.
2. Introduzca el CD *Controladores y utilidades* en la estación de trabajo local.
3. Ejecute el programa de instalación y comience la instalación.
4. Imprima para probar la impresora.

HP-UX

1. Configure la impresora y la red.
2. Introduzca el CD *Controladores y utilidades* en la estación de trabajo local.
3. Ejecute el programa de instalación y comience la instalación.
4. Imprima para probar la impresora.

Funcionamiento en Linux

Instalación del software

1. Introduzca el CD *Controladores y utilidades* en la unidad de CD-ROM de estación de trabajo local. Si la estación de trabajo no tiene instalada una unidad de CD-ROM, extraiga los archivos desde otra estación de trabajo que disponga de una unidad de CD-ROM y transfiera los archivos a su equipo.
2. Inicie una sesión como cuenta root y extraiga la secuencia de comandos de instalación del CD *Controladores y utilidades*.

 **AVISO:** Si no dispone de privilegio root, consulte al administrador del sistema.

```
# mount /dev/cdrom /mnt/cdrom
# cd /tmp
# cp /mnt/cdrom/UNIXFilter/Linux/UXFILTER.tar /tmp
# tar xvf ./UXFILTER.tar
```

 **NOTA:** A veces el CD-ROM se monta automáticamente.

3. Escriba `./install.sh` y ejecute el programa de instalación.


```
#./install.sh
```

4. Seleccione el modelo de impresora que va a instalar.

```
Printer Model?
 1. Dell Laser Printer 5100cn
 2. Exit
Enter Process No (1/2)? : 1
```

5. Le pregunta si desea instalar el filtro. Escriba `<y>`.

```
Install Filter? (y/n) [y] : y
```

 **NOTA:** Si aparece [] en un mensaje, el valor predeterminado aparecerá entre []. Se seleccionará cuando pulse la tecla `<Intro>`.

Aparece el estado del disco en la estación de trabajo. Para la instalación del filtro, se requieren 20 MB de espacio libre en disco.

6. Especifique el directorio donde se va a instalar el filtro. Para instalar en `/usr/local/dellbin5100cn`, pulse la tecla `<Intro>`. Para cambiar de directorio, especifique uno. Cambie el directorio a.

```
Escriba el nombre de directorio de la biblioteca [/usr/local/dellbin5100cn]
```

7. Confirme el directorio donde se va a realizar la instalación.

```
El directorio es '/usr/local/dellbin5100cn' (y/n)[n] : y
```

La instalación del software ha finalizado.

Configuración de la impresora

Escriba la configuración de la impresora en `/etc/printcap` o `/etc/printcap.local` haciendo referencia a `/usr/local/dellbin5100cn/printcap.sample`.

Linux (LPRng):

```
/etc/printcap.local 0 /etc/printcap
```

```
lp:\
:bk:\
:bkf:\
:lpd_bounce=true:\
:sd=/var/spool/lpd/lp:\
:af=/var/spool/lpd/lp/lp.acct:\
:lf=/var/spool/lpd/lp/log:\
:rm=PrinterHostName:\
:rp=ps:\
:if=/usr/local/dellbin5100cn/dellpsif:
```

- ➔ **AVISO:** El directorio de la cola de impresión se puede crear en la partición que disponga de espacio en disco suficiente. Si no existe ningún directorio de cola de impresión, no se podrán imprimir archivos grandes.
- ➔ **AVISO:** Los archivos de cuenta o archivos de registro pueden crearse con el nombre de archivo definido en la ruta de directorio especificada.

Funcionamiento en Solaris

Instalación/Configuración de la impresora

1. Introduzca el CD *Controladores y utilidades* en la unidad de CD-ROM de estación de trabajo local. Si la estación de trabajo no tiene instalada una unidad de CD-ROM, extraiga los archivos desde otra estación de trabajo que disponga de una unidad de CD-ROM y transfiera los archivos a su equipo.
2. Inicie una sesión como cuenta root y extraiga la secuencia de comandos de instalación del CD *Controladores y utilidades*.

- ➔ **AVISO:** Si no dispone de privilegio root, consulte al administrador del sistema.

```
# cd /tmp
# cp /cdrom/cdrom0/UNIXFilter/Solaris/UXFILTER.tar /tmp
# tar xvf ./UXFILTER.tar
```

3. Escriba `./install.sh` y ejecute el programa de instalación.

```
#./install.sh
```

4. Seleccione el modelo de impresora que va a instalar.

```
Printer Model?
 1. Dell Laser Printer 5100cn
 2. Exit
Enter Process No (1/2)? : 1
```

5. Aparece el siguiente menú. Seleccione <1> y configure la impresora local.

```
Instalación Solaris para la impresora de tipo Dell Laser Printer 5100cn
 1. Set Local Printer
 2. Set Local Printer
Enter Process No (1/2)? : 1
```

6. Escriba el nombre de dispositivo del puerto de conexión.

```
Enter port-device-name? [/dev/ecpp0] : /dev/bpp0
```

- ➔ **AVISO:** Especifique el archivo de dispositivo en el puerto de comunicación disponible.

7. Si Set Remote Printer está seleccionado, escriba el nombre del host del servidor o el nombre del host de la impresora.

```
Enter server-hostname? : server
```

```
server-hostname is 'server' (y/n)[y] : y
```

➡ **AVISO:** El nombre del host del servidor debe estar previamente registrado con DNS, NIS, NIS+ o /etc/hosts.

8. Si `Set Remote Printer` está seleccionado, escriba el nombre de la impresora remota.

```
Enter server-printer-name? : ps
server-printer-name is 'ps' (y/n)[y] : y
```

➡ **AVISO:** Si la impresora está conectada a la red, escriba `ps`.

9. Escriba el nombre de impresora que se va a registrar en el sistema.

```
Enter printer-name? [dell5100cn] : dell5100cn
El nombre de la impresora es 'dell5100cn' (y/n)[y] : y
```

10. Especifique el directorio donde se va a instalar la utilidad. Para instalar en `/usr/local/dellbin5100cn`, pulse la tecla `<Intro>`. Para cambiar de directorio, especifique uno.

```
Enter Binary directory name? [/usr/local/dellbin5100cn] :
```

11. Si esta utilidad ya se ha instalado anteriormente, al usuario se le preguntará si desea sobrescribir la versión anterior.

```
El directorio es '/usr/local/dellbin5100cn' (y/n)[n] : y
```

12. Si el servidor especificado en el paso 5 y la impresora están conectados a red, escriba `<y>`. Si el servidor y la impresora están conectados localmente, escriba `<n>`.

```
'dell3100cn' is network printer?:(y/n)[y] : y
```

13. Cuando los otros filtros están registrados en la estación de trabajo, aparece el mensaje siguiente. Escriba `<y>`.

```
Do you want remove 'XXXXXX' filter and re-install (y/n) [y]
```

La instalación del software ha finalizado.

➡ **AVISO:** Cuando los valores de impresión se modifican o cambian con la herramienta de administración (`admintool`) después de la instalación, es posible que no se pueda imprimir.

Funcionamiento en HP-UX

Procedimiento de instalación

🔪 **NOTA:** El nombre del host de la impresora que desea especificar en el paso 6 debe estar previamente registrado con un comando `sam`.


1. Introduzca el CD *Controladores y utilidades* en la unidad de CD-ROM de estación de trabajo local.
2. Inicie una sesión como cuenta `root` y extraiga la secuencia de comandos de instalación del CD *Controladores y utilidades*.

➡ **AVISO:** Si no dispone de privilegio `root`, consulte al administrador del sistema.

```
# mount -F cdfs -o cdcase /dev/dsk/clt2d0 /cdrom
# cd /tmp
# cp /cdrom/unixfilt/hpux/uxfilter.tar /tmp
```



```
# tar xvf UXFILTER.tar
```

 **NOTA:** /dev/ds/clt2d0 es un ejemplo. Especifique el archivo de dispositivo de CD-ROM de todas las estaciones de trabajo.

3. Escriba ./install.sh y ejecute el programa de instalación.

```
#!/install.sh
```

4. Seleccione el modelo de impresora que va a instalar.


```
Printer Model?
1. Dell Laser Printer 5100cn
2. Exit
Enter Process No (1/2)? : 1
```

5. Especifique el directorio donde se va a instalar la utilidad.

```
Escriba el nombre del directorio de instalación /usr/local/dellbin5100cn] :
El directorio es '/usr/local/dellbin5100cn' (y/n)[n] : y
```

6. Especifique el nombre de la impresora de salida. Escriba dell1p5100cn. Escriba el nombre de impresora que se va a registrar en el sistema.

```
Enter output-printer-name? : dell1p5100cn
el nombre de la impresora de salida es 'dell1p5100cn' (y/n)[y] : y
```

 **NOTA:** El nombre de impresora registrado se puede comprobar ejecutando `lpstat -v`.

7. Escriba el nombre de la impresora lógica. Registre dell5100cn. Escriba un nombre de impresora que no se haya registrado antes en el sistema.


```
Enter logical-printer-name? : dell5100cn
El nombre de la impresora es 'dell5100cn' (y/n)[y] : y
```

8. La utilidad se instalará en el directorio especificado en el paso 5. El registro se realizará aquí para que la impresora lógica registrada en el paso 7 pueda acceder a la utilidad. Como este proceso es automático, no es necesario especificar ningún dato. Una vez realizados los pasos anteriores, ha finalizado la instalación.

Desinstalación del filtro UX

Acerca de la desinstalación

El filtro UX no incorpora un desinstalador. Para desinstalar el filtro UX, siga este procedimiento.

 **AVISO:** Inicie una sesión como cuenta root para realizar la operación aquí. Si no dispone de privilegio root, consulte al administrador del sistema.

Linux

1. Borre las descripciones de cada impresora de /etc/printcap.
2. Borre el directorio de cola de impresión añadido.
3. Reinicie lpd.
4. Borre todos los directorios que contengan los filtros UX y los archivos de dichos directorios que se crearon durante la instalación. Deben borrarse los siguientes directorios.

```
/usr/local/dellbin5100cn
```

Estos directorios son directorios estándar que se crearon durante la instalación. Si especificó otros directorios para la instalación, bórelos.

Solaris

1. Borre la impresora que se registró en el sistema. Utilice el nombre de impresora creado durante la instalación y el comando `lpadmin`.

```
# lpadmin -x printername
```

2. Borre los filtros registrados en el sistema. Borre los filtros registrados durante la instalación, utilizando el comando `lpfilter`.

```
# lpfilter -f dell5100cn -x (para la Dell Laser Printer 5100cn)
# lpfilter -f download5100cn -x
# lpfilter -f postio5100cn -x
# lpfilter -f posttxt5100cn -x
```

3. Borre los archivos simbólicos necesarios para llamar al filtro. Borre los siguientes archivos de `/usr/lib/lp/postscript`.

```
dellposttxt5100cn
dellpostps5100cn
dellbinpath5100cn
```

4. Borre los archivos del programa de la interfaz de *Selected printer type name* de `/usr/lib/lp/model`. Borre también los archivos del programa de la interfaz de *Selected printer type name* de `/usr/lib/lp/interfaces`.
5. Borre todos los directorios que contengan los filtros UX y los archivos de dichos directorios que se crearon durante la instalación. Deben borrarse los siguientes directorios.

```
/usr/local/dellbin5100cn
```

6. Borre los archivos de descripción de filtro. Borre los siguientes archivos de `/etc/lp/fd`. Archivos de descripción de filtro de varias impresoras.

```
dell5100cn.fd (para la Dell Laser Printer 5100cn)
download5100cn.fd
postio5100cn.fd
posttxt5100cn.fd
```

HP-UX

1. Borre la impresora que se registró en el sistema. Utilice el comando `sam` para borrar la impresora creada durante la instalación.

```
# sam
```

2. Borre todos los directorios que contengan los filtros UX y los archivos de dichos directorios que se crearon durante la instalación. Deben borrarse los siguientes directorios.

```
/usr/local/dellbin5100cn (directorio especificado durante la instalación)
```

Impresión y uso de las utilidades

Impresión(Linux)

En esta sección se proporciona información sobre la impresión con el filtro.
Para imprimir desde Solaris, especifique la impresora registrada con `/etc/printcap` como destino de salida.

Impresión desde Linux

Para imprimir en la impresora predeterminada:

Si la impresora está registrada como impresora predeterminada, el nombre de la impresora se puede abreviar y especificar como se indica en el siguiente ejemplo.

```
% lpr filename
```

Para imprimir en otras impresoras:

Para imprimir en una impresora denominada `dell5100cn`, escriba lo siguiente.

```
% lpr -Pdell5100cn filename
```

Para seleccionar una bandeja de papel para la impresión

Para seleccionar una bandeja de papel, debe definir una impresora que utilice dicha bandeja, utilizando para ello un archivo `.dellpsdefault5100cn` de su directorio particular. Una vez definido el archivo `.dellpsdefault5100cn`, ya puede imprimir utilizando el comando.

```
% lpr -Ptray2 filename
```

Acerca de `/usr/local/dellbin5100cn/.dellpsdefault5100cn`:

Éste es el archivo que se usa para definir valores predeterminados del sistema cuando se utilizan varias utilidades a través de `/etc/printcap`. En lo sucesivo, se denominará *archivo de definición de opciones de comando*.

Método:

Para definir una impresora denominada `a4d` que imprima en A4 con la característica de encuadernación por el borde largo activada, siga estos pasos.

Procedimiento:

1. Registre la impresora `a4d` en `/etc/printcap`.

Linux (LPRng):

`/etc/printcap.local` or `/etc/printcap`

```
a4d:\
:bk:\
:bkf:\
:lpd_bounce=true:\
:sd=/var/spool/lpd/a4d:\
:af=/var/spool/lpd/a4d/a4d.acct:\
:lf=/var/spool/lpd/a4d/log:\
:rm=PrinterHostName:\
:rp=ps:\
:if=/usr/local/dellbin5100cn/dellpsif_a4d:
```

2. Inicie una sesión como cuenta `root` y cree los vínculos simbólicos para `dellpsif_a4d` del filtro IF para imprimir en A4 con la característica de encuadernación por el borde largo activada.

```
# ln -s /usr/local/dellbin5100cn/dellpsif /usr/local/dellbin5100cn/dellpsif_a4d
```

3. Añada las siguientes descripciones al archivo de definición de opciones de comando predeterminado que especifica los comandos definidos por el usuario de `dellpsif_a4d` del filtro IF.
`/usr/local/dellbin5100cn/.dellpsdefault5100cn`


```
dellpsif_a4d -IA4 -D
```

4. Cuando se especifique el nombre de impresora `a4d`, se podrá imprimir en A4 con la característica de encuadernación por el borde largo activada.

```
% lpr -Pa4d filename
```

Impresión(Solaris)

En esta sección se proporciona información sobre la impresión con el filtro. Para imprimir desde Solaris, especifique la impresora registrada durante la instalación de los filtros como destino de salida.

 **AVISO:** Para utilizar el comando `lp`, asegúrese de que el entorno operativo del controlador de impresión diferida se ha configurado correctamente (habilitado, disponible) utilizando el comando `lpstat (lpstat -p all)`. Para obtener información detallada sobre las opciones de los comandos `lp` y `lpstat` o cómo utilizarlas, consulte los manuales correspondientes de Solaris.

Impresión desde Solaris

Para imprimir en la impresora predeterminada:


Si la impresora esta registrada como impresora predeterminada, el nombre de la impresora se puede abreviar y especificar como se indica en el siguiente ejemplo.

```
% lp filename
```

Para imprimir en otras impresoras:

Para imprimir en una impresora denominada `dell5100cn`, escriba lo siguiente.


```
% lp -d dell5100cn filename
```


 **NOTA:** El nombre de la impresora se puede confirmar ejecutando `lpstat -v`.

Para cambiar la impresora predeterminada temporalmente para imprimir:

Para cambiar la impresora predeterminada, escriba el nombre de impresora en la variable de entorno `LPDEST`. Para definir una impresora denominada `dell5100cn` como la impresora predeterminada para imprimir, haga lo siguiente.


```
% setenv LPDEST dell5100cn  
% lp filename
```

 **NOTA:** Con este método, se puede configurar una impresora predeterminada para cada usuario.

 **NOTA:** El ejemplo anterior describe el método de configuración realizado cuando se utiliza `csh`.

Para seleccionar una bandeja de papel para la impresión

Para seleccionar una bandeja de papel para imprimir, especifíquela a continuación de la opción `-y` del comando `lp`.

 **NOTA:** Según las opciones instaladas, las bandejas de papel disponibles pueden variar.

Para seleccionar e imprimir un tamaño de papel carta en la impresora denominada `dell5100cn` con orientación horizontal, especifique lo siguiente.

```
% lp -d dell5100cn -y landscape -y letter filename
```

Las opciones siguientes pueden especificarse con el comando `lp`.
Para imprimir archivos de texto:

 **NOTA:** Imprime según la longitud y anchura especificadas con el comando `lpadmin`.

`-y double`

Define la impresión a 2 columnas.

`-y landscape`

Gira la imagen 90^o y utiliza el papel con orientación horizontal.

`-y size=n`

Establece el tamaño de fuente en n puntos.

`-y outcolumn=n`

Esta opción convierte texto en texto de un solo byte y establece que la impresión comience a partir de la n^a columna.

`-y outline=n`

Establece que la impresión comience a partir de la n^a línea.

`-y font=font`

Establece la fuente para imprimir caracteres alfanuméricos de un solo byte. Si la fuente especificada no está disponible para la impresora, se utilizan las fuentes predeterminadas.



NOTA: Para especificar una fuente, escriba el nombre de la fuente tal cual después de la opción `-y font=`.
% lp `-y font=Courier-Oblique filename`



NOTA: Para obtener información sobre las fuentes disponibles, consulte la Lista de fuentes PS.

`-y margin=u:b:r:l`

Especifica el margen de una página en pulgadas. Los valores *u* (margen superior), *b* (margen inferior), *r* (margen derecho) y *l* (margen izquierdo) son números reales positivos (hasta dos puntos decimales). El valor predeterminado es 0.

Para imprimir archivos de texto/PostScript:

`-y DuplexBook`

Activa la característica de encuadernación por el borde largo. Cuando se utiliza esta característica, se ajusta la dirección o posición de impresión y se imprimen ambas caras del papel de forma que se pueda encuadernar el borde más largo de las páginas.

`-y DuplexList`

Activa la característica de encuadernación por el borde corto. Cuando se utiliza esta característica, se ajusta la dirección o posición de impresión y se imprimen ambas caras del papel de forma que se pueda encuadernar el borde más corto de las páginas.

`-y tray-input`

Los parámetros de bandeja de papel que se pueden especificar con el comando lp son los siguientes.



NOTA: Cuando especifique `com 10, MxNmm` o `MxNin` etc., especifique también la opción `-y msi`.

`tray1`

El papel se obtiene de la bandeja 1 (bandeja de 500-hojas estándar).

`tray2`

El papel se obtiene de la bandeja 2 (módulo de bandeja de 500-hojas opcional o módulo de bandeja de 1000-hojas opcional).

`tray3`

El papel se obtiene de la bandeja 3 (módulo de bandeja de 1000-hojas opcional).

`tray4`

El papel se obtiene de la bandeja 4 (módulo de bandeja de 1000-hojas opcional).

`a4`

El papel se obtiene de la bandeja cargada con A4 (210 x 297 mm).

`a5`

El papel se obtiene de la bandeja cargada con A5 (148 x 210 mm).

`b5`

El papel se obtiene de la bandeja cargada con B5 (182 x 257 mm).

`letter`

El papel se obtiene de la bandeja cargada con Carta (8,5 x 11 pulgadas).

`folio`

El papel se obtiene de la bandeja cargada con Folio (8,5 x 13 pulgadas).

`legal`

El papel se obtiene de la bandeja cargada con Legal (8,5 x 14 pulgadas).

`executive`

El papel se obtiene de la bandeja cargada con Ejecutivo (7,25 x 10,5 pulgadas).

`monarch`

El papel se obtiene de la bandeja cargada con Monarch (3,875 x 7,5 pulgadas).

`com10`

El papel se obtiene de la bandeja cargada con Sobre #10 (4,125 x 9,5 pulgadas).

`dl`

El papel se obtiene de la bandeja cargada con DL (110 x 220 pulgadas).

`c5`

El papel se obtiene de la bandeja cargada con C5 (162 x 229 mm).

`MxNmm`

El papel se obtiene de la bandeja cargada con MxNmm definido por los usuarios.

Rango posible especificado:

Ancho: de 88,9 a 215,9 mm

Longitud: de 139,7 a 355,6 mm

`MxNpulgadas`

El papel se obtiene de la bandeja cargada con MxNinches definido por los usuarios.

Rango posible especificado:

Ancho: de 3,50 a 8,50 pulgadas

Longitud: de 5,82 a 14,0 pulgadas

Si no se especifica esta opción o la bandeja especificada no está disponible, el papel se obtiene de la bandeja predeterminada.

`-y toner_save`

Activa el modo *ahorro de tóner* al imprimir. El resultado de la impresión será más claro que la impresión normal.

`-y nc=n`

Especifica el número de copias de salida (este valor debe ser un número entero positivo). Si no se especifica esta opción, se seleccionará 1.

`-y cl`

Especifica que la impresión se realice en orden. Si no se activa la opción copias, no se tendrá en cuenta esta opción.

`-y ps`

El archivo de entrada se procesará como el archivo PostScript. Si el archivo no comienza con `%!`, se imprimirá `%!` en la línea inicial. Si un archivo contiene `%!`, no se tendrá en cuenta esta opción.

`-y msi`

Especifica el alimentador multiuso.

`-y m=type`

Especifica el tipo de papel del alimentador multiuso.

Los tipos de papel del alimentador multiuso son los siguientes.

B

PapelFino/Alta calidad/Papel normal 2

BB

PapelFinoReverso/Alta calidad/Papel normal 2 - Cara 2

P

Papelería/Normal/Papel Normal 1

PB

PapeleríaReverso/Normal/Papel Normal 1 - Cara 2

H1

PapelGrueso/PapelPesado 1/Cubiertas 1

H1B

PapelGruesoReverso/PapelPesado 1/Cubiertas 1 1 - Cara 2

H2

PapelGrueso2/PapelPesado 2/Cubiertas 2

H2B

PapelGruesoReverso/PapelPesado 2/Cubiertas 2 - Cara 2

OHP

Transparencia

L

PapelEtiqueta/Etiquetas

C1

PapelEncapado1/Encapado 1/Papel Encapado 1

C1B

PapelEncapado1Reverso/Encapado 1/Papel Encapado 1- Cara 2

C2

PapelEncapado2/Encapado 2/Papel Encapado 2

C2B

PapelEncapado2Reverso/Encapado 2/Papel Encapado 2 - Cara 2

E

Sobre

Si no se activa esta opción, se podrá utilizar un tipo de papel del alimentador multiuso de la impresora.

-y mfo=*mode*

Especifica la orientación del alimentador multiuso.

Las orientaciones disponibles para el alimentador multiuso son las siguientes.

le

Horizontal

ler

Horizontal (Rotado)

se

Vertical

ser

Vertical (Rotado)

-y po=*n*

Especifica una bandeja alternativa.

Las bandejas alternativas disponibles son.

0

Configuraciones de Uso de la Impresora

1

Visualizar Mensaje

2

Alimentar desde MPF

3

Utilizar Tamaño más Aproximado (Ajuste)

4

Utilizar Tamaño más Grande (Ajuste)

5

Utilizar Tamaño más Aproximado (Sin Zoom)

6

Utilizar Tamaño más Grande (Sin Zoom)

-y st=*mode*

Especifica los separadores de alimentación.

Los separadores de alimentación disponibles son los siguientes.

auto

BandejaAuto/Auto

1

1stTray/Bandeja 1 (bandeja de 500-hojas estándar)

2

2ndTray/Bandeja 2 (módulo de bandeja de 500-hojas opcional o módulo de bandeja de 1000-hojas opcional)

3

3rdTray/Bandeja 3 (módulo de bandeja de 1000-hojas opcional)

4

4thTray/Bandeja 4 (módulo de bandeja de 1000-hojas opcional)

`off`
Deshabilitado

`-y sp`

Especifica los separadores impresos.
Sólo está disponible cuando se especifica la bandeja de papel para separadores.

`-y sb`

Especifica Saltear Hojas en Blanco.

`-y cm=mode`

Especifica el color de salida.

Los colores de salida disponibles son.

`c`
Color (CMYK)

`k`
Negro

`-y pr=mode`

Especifica el modo de impresión.

Los modos de impresión disponibles son.

`hs`
Alta Velocidad

`hq`
Alta Calidad

`sf`
Súper fino

`-y cc=mode`

Especifica la corrección de color RGB.

Las correcciones de color RGB disponibles son.

`0`
Deshabilitado

`1`
Fotografía

`2`
sRGB

`3`
Estándar/Normal

`4`
Presentación

Esta opción sólo está disponible para impresión en color.

`-y gc=mode`

Especifica la corrección de gamma RGB.

Las correcciones de gamma RGB disponibles son.

`1.0`
1.0

`1.4`
1.4

`1.8`
1.8

`2.2`
2.2

`2.6`
2.6

`off`
Deshabilitado

-y *sc=mode*

Especifica la pantalla.

Las pantallas disponibles son.

0

Excelente Calidad

1

Gradación

2

Auto

3

Para Transparencia

-y *gg=mode*

Especifica el gris garantizado.

Los modos de gris garantizado disponibles son.

on

Habilitado

off

Deshabilitado

Esta opción sólo está disponible para impresión en color.

-y *ct*

Especifica la transformación de color.

Esta opción sólo está disponible para impresión en color.

-y *-hld=PrintType:UserID:Password:DocumentName*

Impresión Segura

PrintType

store

Impresión Segura/Almacenar Impresión

proof

Impresión de Prueba

UserID

Hasta ocho caracteres de un solo bit, de 0x20 a 0x7E, excepto 0x20 " " (en blanco) y 0x3A"." (dos puntos).

Password

Hasta 12 caracteres de un bit, de 0x30 a 0x39 (caracteres alfanuméricos).

DocumentName

Hasta 12 caracteres de un solo bit, de 0x20 a 0x7E, excepto 0x20 " " (en blanco) y 0x3A"." (dos puntos).

Impresión Segura

-y *hld=store:UserID:Password:DocumentName*

-y *hld=store:UserID:Password:*

Almacenar Impresión

-y *hld=store:UserID::DocumentName*

-y *hld=store:UserID::*

Impresión de Prueba

-y *hld=proof:UserID::DocumentName*

-y *hld=proof:UserID::*

En esta sección se proporciona información sobre la impresión desde la impresora lógica registrada durante la instalación.

Impresión desde HP-UX

Para imprimir en la impresora predeterminada:

Si la impresora está registrada como impresora predeterminada, el nombre de la impresora se puede abreviar y especificar como se indica en el siguiente ejemplo.

```
% lp filename
```

Para imprimir en otras impresoras:

Para imprimir en una impresora denominada dell5100cn, escriba lo siguiente.

```
% lp -d dell5100cn filename
```

Para cambiar la impresora predeterminada temporalmente para imprimir:

Para cambiar la impresora predeterminada, escriba el nombre de impresora en la variable de entorno `PRINTER`. Para definir una impresora denominada dell5100cn como la impresora predeterminada para imprimir, haga lo siguiente.

```
% setenv PRINTER dell5100cn
% lp filename
```

Para imprimir con opciones adicionales:

Imprimir con las opciones, especifique la opción del comando `lp` con `-o` de la forma siguiente. Las opciones disponibles son las mismas que `txt2ps2/tiff2ps/xwd2ps2`. Según las opciones instaladas, las bandejas de papel disponibles pueden variar.

```
%lp -d dell5100cn -o r -o ILT filename
```

Para imprimir utilizando formato de archivo:

Para imprimir archivos de texto:

```
% lp -d dell5100cn filename
```

Para imprimir archivos XWD:

```
% lp -d dell5100cn -o XWD filename
```

Para imprimir archivos en formato TIFF:

```
% lp -d dell5100cn -o TIF filename
```

Para imprimir archivos PostScript:

```
% lp -d dell5100cn filename
```

Para imprimir archivos PostScript como archivos de texto:

```
% lp -d dell5100cn -o TX filename
```

En cambio, con archivos PostScript con opciones definidas, como selección de papel, etc., cuando se especifica la misma opción, ésta no se tiene en cuenta.

txt2ps2 (Linux/Solaris/HP-UX)

Formato

```
/usr/local/dellbin5100cn/txt2ps2 [-d] [-D] [-Itray-input] [-t] [-2] [-r] [-F] [-l lines] [-w columns]
[-o outcolumns] [-L outlines] [-en] [-ssize] [-E] [-ffont] [-Nc=copies] [-cl] [-ps] [-
mg=up:bottom:right:left] [-Hd=position:format:page] [-Hffont] [-MSI] [-M=type] [-Mfo=mode] [-Pon] [-
St=mode] [-sp] [-Sb] [-Cm=mode] [-Pr=mode] [-Cc=mode] [-Gc=mode] [-Sc=mode] [-Gg=mode] [-Ct] [-
```

Función

Lee texto, lo convierte al programa de lenguaje PostScript y genera salida estándar. Si no se especifica el nombre de archivo, la entrada estándar se considerará como la entrada de comando.

Si se escriben cadenas de caracteres en la variable de entorno `TXT2PS2OPTION`, se puede omitir la entrada de opciones en la línea de comandos.

Si no se especifica ninguna opción en la variable de entorno `TXT2PS2OPTION` ni en la línea de comandos, la impresora imprimirá con un tamaño de fuente de 10 puntos en orientación vertical.

Si se especifica la misma opción en la variable de entorno `TXT2PS2OPTION` y en la línea de comandos, prevalecerá la de la línea de comandos.

`txt2ps2` llama al programa de lenguaje PostScript que ajusta la línea/columna según el tamaño de papel. Por este motivo, no es necesario que el usuario tenga en cuenta el tamaño de papel. Si hay una opción para especificar la línea/columna, no se ejecutará el salto automático de línea con arreglo al tamaño de papel. La impresión se efectuará conforme a la línea/columna especificada.

`txt2ps2` interpreta los siguientes códigos de control. Los otros códigos de control/códigos no definidos se convertirán a números octales y se enviarán tal cual.

LF

Salto de línea

FF

Avance de página (modificable mediante opción)

TAB

Tabulación de 8 columnas (modificable mediante opción)

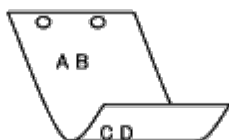
BS

Retroceder 1 carácter

Opción

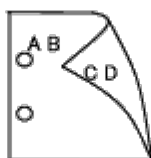
-d

Activa la característica de encuadernación por el borde corto. Cuando se utiliza esta característica, se ajusta la dirección o posición de impresión y se imprimen ambas caras del papel de forma que se pueda encuadernar el borde más corto de las páginas.



-D

Activa la característica de encuadernación por el borde largo. Cuando se utiliza esta característica, se ajusta la dirección o posición de impresión y se imprimen ambas caras del papel de forma que se pueda encuadernar el borde más largo de las páginas.



-I tray-input

Especifica la bandeja de papel. Una bandeja de papel se puede seleccionar especificando una bandeja directamente o especificando un tamaño de papel.

Cuando se especifica un tamaño de papel, se busca la bandeja cargada con papel del tamaño especificado y se selecciona automáticamente.

Los parámetros de selección de una bandeja de papel son los siguientes.

El papel se obtiene de la bandeja 1 (bandeja de 500-hojas estándar).

2

El papel se obtiene de la bandeja 2 (módulo de bandeja de 500-hojas opcional o módulo de bandeja de 1000-hojas opcional).

3

El papel se obtiene de la bandeja 3 (módulo de bandeja de 1000-hojas opcional).

4

El papel se obtiene de la bandeja 4 (módulo de bandeja de 1000-hojas opcional).

A4

El papel se obtiene de la bandeja cargada con A4 (210 x 297 mm).

A5

El papel se obtiene de la bandeja cargada con A5 (148 x 210 mm).

B5

El papel se obtiene de la bandeja cargada con B5 (182 x 257 mm).

LT

El papel se obtiene de la bandeja cargada con Carta (8,5 x 11 pulgadas).

FL

El papel se obtiene de la bandeja cargada con Folio (8,5 x 13 pulgadas).

LG

El papel se obtiene de la bandeja cargada con Legal (8,5 x 14 pulgadas).

EX

El papel se obtiene de la bandeja cargada con Ejecutivo (7,25 x 10,5 pulgadas).

MO

El papel se obtiene de la bandeja cargada con Monarch (3,875 x 7,5 pulgadas).

COM10

El papel se obtiene de la bandeja cargada con Sobre #10 (4,125 x 9,5 pulgadas).

DL

El papel se obtiene de la bandeja cargada con DL (110 x 220 pulgadas).

C5

El papel se obtiene de la bandeja cargada con C5 (162 x 229 mm).

MxNmm

El papel se obtiene de la bandeja cargada con MxNmm definido por los usuarios.

Rango posible especificado:

Ancho: de 88,9 a 215,9 mm

Longitud: de 139,7 a 355,6 mm

MxNpulgadas

El papel se obtiene de la bandeja cargada con MxNinches definido por los usuarios.

Rango posible especificado:

Ancho: de 3,50 a 8,50 pulgadas

Longitud: de 5,82 a 14,00 pulgadas

Si no se activa esta opción o la bandeja especificada no está disponible, el papel se obtiene de la bandeja predeterminada.

- t

Activa el modo *ahorro de tóner* al imprimir. El resultado de la impresión será más claro que la impresión normal. En algunos casos esta opción no se tiene en cuenta.

- 2

Define la impresión a 2 columnas.

-r

Gira la imagen 90° y utiliza el papel con orientación horizontal.

-F

No tiene en cuenta el código de avance de página (FF).

-l *lines*

Especifica el número de líneas por página.

-w *columns*

Especifica el número de columnas por página.

-o *outcolumns*

Convierte los datos de impresión a texto de un solo byte y establece que la impresión comience desde outcolumns.

-l *outlines*

Imprime texto de las columna de contorno.

-en

Expande las tabulaciones horizontales a *n* columnas (espacio). El valor predeterminado es 8.

-s *size*

Especifica el tamaño de fuente como tamaño en puntos. El valor predeterminado es 10.

-E

Esta función activa la característica de mejora de imágenes. En algunos casos esta opción no se tiene en cuenta.

-f *font*

Establece la fuente.



NOTA: Las fuentes disponibles se limitan a la fuente de la impresora. Para obtener más información, consulte "[Descripción de las fuentes.](#)"

-Nc=*copies*

Especifica el número de copias de salida (este valor debe ser un número entero positivo).

-cl

Especifica que la impresión se realice en orden. Si no se activa la opción copias, no se tendrá en cuenta esta opción.

-ps

El archivo de entrada se procesará como el archivo PostScript. Si el archivo no comienza con %!, se imprimirá %! en la línea inicial. Si un archivo contiene %!, se procesará del mismo modo que dellpsif.

-mg=*up:bottom:right:left*

Especifica el margen de una página en pulgadas. El margen superior, margen inferior, margen derecho y margen izquierdo son números reales positivos (hasta dos puntos decimales). El valor predeterminado es 0.

-mg=0:0:0:3

Define el margen izquierdo en 3 pulgadas.

-mg=3:3:0:5

Define el margen superior en 3 pulgadas; el margen inferior, en 3 pulgadas; el margen izquierdo, en 5 pulgadas. Si el margen es 0, se puede omitir.

-mg=:::3

Define el margen izquierdo en 3 pulgadas.

-Hd=*position:format:page*

Especifica la posición en la que aparece la información de usuario en el encabezado o pie de página. *posición* especifica la posición de salida. Esta opción sólo está disponible para convertir archivos de texto.

ul

Impresión en la esquina superior izquierda del papel.

ur

Impresión en la esquina superior derecha del papel.

dl

Impresión en la esquina inferior izquierda del papel.

dr

Impresión en la esquina inferior derecha del papel.

format especifica el contenido y el orden de la impresión. Esta opción se puede omitir. Si esta opción se omite, se utiliza *uh* como valor predeterminado.

u

Nombre de usuario

h

Nombre de host

t

Fecha y hora

Si el contenido de salida se especifica como *tuh*, se imprimirá del siguiente modo.
Fecha y hora User: *username* Host: *hostname*

page especifica la página que se va a imprimir. Esta opción se puede omitir.

f

Lanzar sólo la página superior.

(valor predeterminado en caso de conversión de archivos PostScript)

a

Imprimir todas las páginas.

(valor predeterminado en caso de conversión de archivos de texto)

Especifique estas opciones de la forma siguiente.


Si convierte archivos de texto, imprima el nombre de host seguido del nombre de usuario en la esquina superior derecha de la página, imprima todas las páginas.

(Nombre de usuario, Nombre de host, impresión de todas las páginas son los valores predeterminados)

```
-Hd=ur
-Hd=ur:uh
-Hd=ur:uh:a
```

En caso de conversión de un archivo PostScript, imprima el nombre de host seguido de la fecha y hora en la esquina inferior izquierda del papel, imprima todas las páginas (el valor de opción *a* es necesario ya que de forma predeterminada se utiliza *Lanzar sólo la página superior* cuando se convierte un archivo PostScript.)

```
-Hd=dl:th:a
```

 **AVISO:** Si no se especifica el tamaño de papel, el encabezado y el pie de página se imprimen en la posición del tamaño A4 de forma predeterminada. Si el tamaño de papel se especifica con el comando *lp*, la posición de impresión del encabezado y el pie de página no varía con respecto a la posición del tamaño de papel que especifica *txt2ps2*. Especifique el tamaño de papel al mismo tiempo cuando utilice la opción de encabezado y pie de página. En ocasiones no se imprimen todas las páginas aunque se haya especificado así al definir la conversión de archivos PostScript. En tales casos, especifique *Lanzar sólo la página superior*. Utilice la variable de entorno TZ para especificar la zona horaria (GMT etc.).

-Hf *font*

Especifique la fuente en que va a imprimir el encabezado y el pie de página. Se pueden especificar fuentes europeas que sean igual que fuentes alfanuméricas de mitad de tamaño. Helvetica es la fuente predeterminada. Si se especifica una fuente incorrecta, se puede utilizar la fuente europea de la impresora. Si se especifica la opción de impresión de encabezado/pie de página, no se tendrá en cuenta la especificación de fuente del encabezado/pie de página.

-MSI

Especifica el alimentador multiuso.

-M=type

Especifica el tipo de papel del alimentador multiuso.
Los tipos de papel del alimentador multiuso disponibles son los siguientes.

B

PapelFino/Alta calidad/Papel normal 2

BB

PapelFinoReverso/Alta calidad/Papel normal 2 - Cara 2

P

Papelería/Normal/Papel Normal 1

PB

PapeleríaReverso/Normal/Papel Normal 1 - Cara 2

H1

PapelGrueso/PapelPesado 1/Cubiertas 1

H1B

PapelGruesoReverso/PapelPesado 1/Cubiertas 1 - Cara 2

H2

PapelGrueso2/PapelPesado 2/Cubiertas 2

H2B

PapelGruesoReverso/PapelPesado 2/Cubiertas 2 - Cara 2

OHP

Transparencia

L

PapelEtiqueta/Etiquetas

C1

PapelEncapado1/Encapado 1/Papel Encapado 1

C1B

PapelEncapado1Reverso/Encapado 1/Papel Encapado 1- Cara 2

C2

PapelEncapado2/Encapado 2/Papel Encapado 2

C2B

PapelEncapado2Reverso/Encapado 2/Papel Encapado 2 - Cara 2

E

Sobre

Si no se activa esta opción, se podrá utilizar un tipo de papel del alimentador multiuso de la impresora.

-Mfo=mode

Especifica la orientación del alimentador multiuso.
Las orientaciones disponibles para el alimentador multiuso son las siguientes.

le
Horizontal
ler
Horizontal (Rotado)
se
Vertical
ser
Vertical (Rotated)

-Pon

Especifica una bandeja alternativa.
Las bandejas alternativas disponibles son.

0
Configuraciones de Uso de la Impresora
1
Visualizar Mensaje
2
Alimentar desde Alimentador Multiuso
3
Utilizar Tamaño más Aproximado (Ajuste)
4
Utilizar Tamaño más Grande (Ajuste)
5
Utilizar Tamaño más Aproximado (Sin Zoom)
6
Utilizar Tamaño más Grande (Sin Zoom)

-St=mode

Especifica los separadores de alimentación.
Los separadores de alimentación disponibles son los siguientes.

auto
BandejaAuto/Auto
1
1stTray/Bandeja 1 (bandeja de 500-hojas estándar)
2
2ndTray/Bandeja 2 (módulo de bandeja de 500-hojas opcional o módulo de bandeja de 1000-hojas opcional)
3
3rdTray/Bandeja 3 (módulo de bandeja de 1000-hojas opcional)
4
4thTray/Bandeja 4 (módulo de bandeja de 1000-hojas opcional)
off
Deshabilitado

-sp

Especifica los separadores impresos.
Sólo está disponible cuando se especifica la bandeja de papel para separadores.

-sb

Especifica Saltear Hojas en Blanco.

-Cm=*mode*

Especifica el color de salida.
Los colores de salida disponibles son.

c

Color (CMYK)

k

Negro

-Pr=*mode*

Especifica el modo de impresión.
Los modos de impresión disponibles son.

hs

Alta Velocidad

hq

Alta Calidad

sf

Súper fino

-Cc=*mode*

Especifica la corrección de color RGB.
Las correcciones de color RGB disponibles son.

0

Deshabilitado

1

Fotografía

2

sRGB

3

Estándar/ Normal

4

Presentación

Esta opción sólo está disponible para impresión en color.

-Gc=*mode*

Especifica la corrección de gamma RGB.
Las correcciones de gamma RGB disponibles son.

1.0

1.0

1.4

1.4

1.8

1.8

2.2

2.2

2.6

2.6

off

Deshabilitado

-Sc=mode

Especifica la pantalla.
Las pantallas disponibles son.

0

Excelente Calidad

1

Degradación

2

Auto

3

Para Transparencia

-Gg=mode

Especifica el gris garantizado.
Las opciones de gris garantizado disponibles son.

on

Habilitado

off

Deshabilitado

Esta opción sólo está disponible para impresión en color.

-Ct

Especifica la transformación de color.
Esta opción sólo está disponible para impresión en color.

-Hld=PrintType:UserID:Password:DocumentName

Impresión Segura

PrintType

store

Impresión Segura/Almacenar Impresión

proof

Impresión de Prueba

UserID

Hasta ocho caracteres de un solo bit, de 0x20 a 0x7E, excepto 0x20 " " (en blanco) y 0x3A":" (dos puntos).

Password

Hasta 12 caracteres de un bit, de 0x30 a 0x39 (caracteres alfanuméricos).

DocumentName

Hasta 12 caracteres de un solo bit, de 0x20 a 0x7E, excepto 0x20 " " (en blanco) y 0x3A":" (dos puntos).

Impresión Segura

-Hld=store:UserID:Password:DocumentName

-Hld=store:UserID:Password:

Almacenar Impresión

```
-Hld=store:UserID::DocumentName
```

```
-Hld=store:UserID::
```

Impresión de Prueba

```
-Hld=proof:UserID::DocumentName
```

```
-Hld=proof:UserID::
```

- ➔ **AVISO:** Especifique Impresión Segura sólo cuando imprima los datos directamente en una impresora. Es posible que la opción Impresión Segura no esté disponible si la activa cuando los datos han de imprimirse a través de otro servidor o cuando han de pasar por otro programa, como los archivos PostScript. La opción En orden se activa automáticamente cuando se especifica la opción Impresión de Prueba.

Ejemplo

Para convertir la lista de programas del archivo `file.txt` al programa de lenguaje PostScript que define el papel en la orientación horizontal e imprime en el modo a 2 columnas, escriba lo siguiente:

```
% txt2ps2 -r -2 file.txt | lpr (en Linux)
% txt2ps2 -r -2 file.txt | lp (en Solaris/HP-UX)
```

Para convertir `file.txt` al programa de lenguaje PostScript y guardarlo en el archivo `file.ps`, escriba lo siguiente:

```
% txt2ps2 file.txt > file.ps
% lpr file.ps (en Linux)
% lp file.ps (en Solaris/HP-UX)
```

Para convertir el resultado del comando al programa de lenguaje PostScript utilizando `txt2ps2` y enviarlo a la impresora para imprimir, escriba lo siguiente:

```
% ls -alF | txt2ps2 | lpr (en Linux)
% ls -alF | txt2ps2 | lp (en Solaris/HP-UX)
```

Variable de entorno

TXT2PS2OPTION

Valores opcionales basados en la variable de entorno. Para imprimir a 2 columnas, 8 puntos y en orientación horizontal, escriba lo siguiente:

```
% setenv TXT2PS2OPTION "-2 -s8 -r"
```

Para utilizar las mismas opciones que las del filtro `dellpsif` especificadas con `printcap`, escriba lo siguiente:

```
% setenv TXT2PS2OPTION "<dellpsif>"
```

Archivo

`/usr/local/dellbin5100cn/.dellpsdefault5100cn`

Es el valor de opción de comando predeterminado para los usuarios en particular.

Importante

- Cuando una misma opción se especifica dos veces, prevalece el segundo valor. Como `TXT2PS2OPTION` se analiza antes que la opción de la línea de comandos, es posible modificar temporalmente las opciones ya definidas en `TXT2PS2OPTION` escribiendo en la línea de comandos.
- La descripción de comentario (`%%page:m n`) del número de página no se puede guardar en el archivo de programa PostScript que se genera con la opción predeterminada de `txt2ps2`. Por tanto, cuando la salida de `txt2ps2` debe tomarse como la salida de otra aplicación (`psrev` de `TRANSCRIPT`, etc.), añada la descripción de número de página insertando el comando de línea (líneas `-I`).

- Si se encuentra un código BS al principio de una línea, la posición de impresión del siguiente carácter se situará a la izquierda del principio de la línea.
- Cuando existen varios códigos de tabulación en una línea, la posición de tabulación puede estar desactivada como resultado de un salto de línea automático. En tal caso, utilice la opción `-I` o `-w`.
- El número de columnas que especifica la opción `-w` no corresponde al número real de caracteres impresos. El número real de caracteres de un solo bit que se va a imprimir se obtiene restando la posición de columna de salida (outcolumns) que especifica la opción `o` al número de columnas que especifica la opción `-w`. La opción `-mg` no se puede especificar cuando se especifican las opciones `-w`, `-l`, `-o` y `-L`. Las posiciones iniciales de margen del comando de margen (`-mg=u:b:r:l`) no se establecen respecto del borde del papel. Los márgenes se definen respecto del área imprimible del papel que admita la impresora. Utilice la opción `-ps` únicamente cuando se emplee como archivo PostScript un archivo PostScript que no contenga un `%!` al principio del archivo. Si se especifica un archivo de texto normal, no funcionará correctamente.
- En HP-UX, `txt2ps2` considera los archivos generados por PostScript que contienen un `%!` al principio del archivo como archivos PostScript. Para imprimir los archivos PostScript como archivos de texto, especifique la opción `TX`. Con esta opción, los archivos PostScript se procesarán como archivos de texto.

sunras2ps2 (Solaris)

Formato

```
/usr/local/dellbin5100cn/sunras2ps2 [-d] [-D] [-Itray-input] [-t] [-r] [-n] [-l=left,bottom -s=width,height] [-S=width] [-E] [-Nc=copies] [-Cl] [-Hd=position: format] [-Hfont] [-MSI] [-M=type] [-Mfo=mode] [-Pon] [-St=mode] [-Sp] [-Sb] [-Cm=mode] [-Pr=mode] [-Cc=mode] [-Gc=mode] [-Sc=mode] [-Gg=mode] [-cl] [-Hld=PrintType:UserID:Password:DocumentName] [-Ct filename...]
```

Función

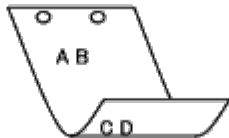
Lee texto SunRaster, lo convierte al programa de lenguaje PostScript y genera salida estándar. Si no se especifica el nombre de archivo, la entrada estándar se considerará como la entrada de comando. Se pueden especificar archivos SunRaster con una profundidad de píxeles de 1, 8, 24 y 32 bits.

`sunran2ps2` interpreta el nombre de archivo como si se hubiera creado en 72dpi y calcula el tamaño resultante. De este modo, para convertir archivos SunRaster creados con otras resoluciones, especifique la opción de tamaño (`-s`, `-S`) de forma explícita.

Opción

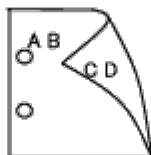
`-d`

Activa la característica de encuadernación por el borde corto. Cuando se utiliza esta característica, se ajusta la dirección o posición de impresión y se imprimen ambas caras del papel de forma que se pueda encuadernar el borde más corto de las páginas.



`-D`

Activa la característica de encuadernación por el borde largo. Cuando se utiliza esta característica, se ajusta la dirección o posición de impresión y se imprimen ambas caras del papel de forma que se pueda encuadernar el borde más largo de las páginas.



`-Itray-input`

Especifica la bandeja de papel.

Una bandeja de papel se puede seleccionar especificando una bandeja directamente o especificando un tamaño de papel.

Cuando se especifica un tamaño de papel, se busca la bandeja cargada con papel del tamaño especificado y se selecciona automáticamente.

Los parámetros de selección de una bandeja de papel son los siguientes.

1

El papel se obtiene de la bandeja 1 (bandeja de 500-hojas estándar).

2

El papel se obtiene de la bandeja 2 (módulo de bandeja de 500-hojas opcional o módulo de bandeja de 1000-hojas opcional).

3

El papel se obtiene de la bandeja 3 (módulo de bandeja de 1000-hojas opcional).

4

El papel se obtiene de la bandeja 4 (módulo de bandeja de 1000-hojas opcional).

A4

El papel se obtiene de la bandeja cargada con A4 (210 x 297 mm).

A5

El papel se obtiene de la bandeja cargada con A5 (148 x 210 mm).

A6

El papel se obtiene de la bandeja cargada con A6 (105 x 148 mm).

B5

El papel se obtiene de la bandeja cargada con B5 (182 x 257 mm).

LT

El papel se obtiene de la bandeja cargada con Carta (8,5 × 11 pulgadas).

FL

El papel se obtiene de la bandeja cargada con Folio (8,5 × 13 pulgadas).

LG

El papel se obtiene de la bandeja cargada con Legal (8,5 × 14 pulgadas).

EX

El papel se obtiene de la bandeja cargada con Ejecutivo (7,25 × 10,5 pulgadas).

MO

El papel se obtiene de la bandeja cargada con Monarch (3,875 × 7,5 pulgadas).

COM10

El papel se obtiene de la bandeja cargada con Sobre #10 (4,125 × 9.5 pulgadas).

DL

El papel se obtiene de la bandeja cargada con DL (110 x 220 pulgadas).

C5

El papel se obtiene de la bandeja cargada con C5 (162 x 229 mm).

LP 210x900

El papel se obtiene de la bandeja cargada con LP210x900 (210 x 900 mm).

MxNmm

El papel de toma de la bandeja cargada con MxNmm definido por los usuarios.

Rango posible especificado:

Ancho: de 88,9 a 215,9 mm

Longitud: de 139,7 a 355,6 mm

MxNpulgadas

El papel de toma de la bandeja cargada con MxN pulgadas definido por los usuarios.

Rango posible especificado:

Ancho: de 3,50 a 8,50 pulgadas

Longitud: de 5,82 a 14,00 pulgadas

Si no se activa esta opción o la bandeja especificada no está disponible, el papel se obtiene de la bandeja predeterminada.

-t

Activa el modo *ahorro de tóner* al imprimir. El resultado de la impresión será más claro que la impresión normal. En algunos casos esta opción no se tiene en cuenta.

-r

Gira la imagen 90o y utiliza el papel con orientación horizontal.

-n

Desactiva la inclusión de showpage. Se utiliza cuando los archivos convertidos al programa de lenguaje PostScript se fusionan con los archivos creados con otras aplicaciones.

-l=*left, bottom*

Especifica la posición de impresión. La impresión se realizará desde el borde e inferior de la página. El valor predeterminado es de 0,25 pulgadas en el borde izquierdo e inferior.

-s=*width, height*

Especifica el tamaño de salida. La impresión se realizará con la altura y anchura en pulgadas.

-S=*width*

Establece la anchura del tamaño de salida en pulgadas. La altura se calcula automáticamente según la anchura.

-E

Esta función activa la característica de mejora de imágenes. En algunos casos esta opción no se tiene en cuenta.

-Nc=*copies*

Especifica el número de copias de salida (este valor debe ser un número entero positivo).

-cl

Especifica que la impresión se realice en orden. Si no se activa la opción copias, no se tendrá en cuenta esta opción.

-Hd=*position:format*

Especifica la posición en la que aparece la información de usuario como el encabezado o el pie de página. *posición* especifica la posición de salida. Esta opción sólo está disponible para convertir archivos de texto.

ul

Impresión en la esquina superior izquierda del papel.

ur

Impresión en la esquina superior derecha del papel.

dl

Impresión en la esquina inferior izquierda del papel.

dr

Impresión en la esquina inferior derecha del papel.

format especifica el contenido y el orden de la impresión. Esta opción se puede omitir. Si esta opción se omite, se utiliza *uh* como valor predeterminado.

u

Nombre de usuario

h

Nombre de host

t

Fecha y hora

Si el contenido de salida se especifica como `tuh`, se imprimirá del siguiente modo.

Fecha y hora

User: *username*

Host: *hostname*.

Especifique estas opciones de la forma siguiente.

Si convierte archivos de texto, imprima el nombre de host seguido del nombre de usuario en la esquina superior derecha de la página, imprima todas las páginas.

(Nombre de usuario, Nombre de host, impresión de todas las páginas son los valores predeterminados)

-Hd=*ur*

-Hd=*ur:uh*

-Hf*font*

Especifique la fuente en que va a imprimir el encabezado y el pie de página. Se pueden especificar fuentes europeas que sean igual que fuentes alfanuméricas de mitad de tamaño. Helvetica es la fuente predeterminada.

Si se especifica una fuente incorrecta, se puede utilizar la fuente europea de la impresora.

Si se especifica la opción de impresión de encabezado/pie de página, no se tendrá en cuenta la especificación de fuente del encabezado/pie de página.

-MSI

Especifica el alimentador multiuso.

-M=*type*

Especifica el tipo de papel del alimentador multiuso.

Los tipos de papel del alimentador multiuso disponibles son los siguientes.

B

PapelFino/Alta calidad/Papel normal 2

BB

PapelFinoReverso/Alta calidad/Papel normal 2 - Cara 2

P

Papelería/Normal/Papel Normal 1

PB

PapeleríaReverso/Normal/Papel Normal 1 - Cara 2

H1

PapelGrueso/PapelPesado 1/Cubiertas 1

H1B

PapelGruesoReverso/PapelPesado 1/Cubiertas 1 - Cara 2

H2

PapelGrueso2/PapelPesado 2/Cubiertas 2

H2B

PapelGruesoReverso/PapelPesado 2/Cubiertas 2 - Cara 2

OHP

Transparencia

L

PapelEtiqueta/Etiquetas

C1

PapelEncapado1/Encapado 1/Papel Encapado 1

C1B

PapelEncapado1Reverso/Encapado 1/Papel Encapado 1- Cara 2

C2

PapelEncapado2/Encapado 2/Papel Encapado 2

C2B

PapelEncapado2Reverso/Encapado 2/Papel Encapado 2 - Cara 2

E

Sobre

Si no se activa esta opción, se podrá utilizar un tipo de papel del alimentador multiuso de la impresora.

-Mfo=mode

Especifica la orientación del alimentador multiuso.

Las orientaciones disponibles para el alimentador multiuso son las siguientes.

le

Horizontal

ler

Horizontal (Rotado)

se

Vertical

ser

Vertical (Rotated)

-Pon

Especifica una bandeja alternativa.

Las bandejas alternativas disponibles son.

0

Configuraciones de Uso de la Impresora

1

Visualizar Mensaje

2

Alimentar desde Alimentador Multiuso

3

Utilizar Tamaño más Aproximado (Ajuste)

4

Utilizar Tamaño más Grande (Ajuste)

5

Utilizar Tamaño más Aproximado (Sin Zoom)

6

Utilizar Tamaño más Grande (Sin Zoom)

-St=mode

Especifica los separadores de alimentación.

Los separadores de alimentación disponibles son los siguientes.

auto

BandejaAuto/Auto

1

1stTray/Bandeja 1 (bandeja de 500-hojas estándar)

2

2ndTray/Bandeja 2 (módulo de bandeja de 500-hojas opcional o módulo de bandeja de 1000-hojas opcional)

3

3rdTray/Bandeja 3 (módulo de bandeja de 1000-hojas opcional)

4

4thTray/Bandeja 4 (módulo de bandeja de 1000-hojas opcional)

off

Deshabilitado

-Sp

Especifica los separadores impresos.

Sólo está disponible cuando se especifica la bandeja de papel para separadores.

-sb

Especifica Saltear Hojas en Blanco.

-Cm=mode

Especifica el color de salida.

Los colores de salida disponibles son.

c

Color (CMYK)

k

Negro

-Pr=mode

Especifica el modo de impresión.

Los modos de impresión disponibles son.

hs

Alta Velocidad

hq

Alta Calidad

sf

Súper fino

-Cc=mode

Especifica la corrección de color RGB.

Las correcciones de color RGB disponibles son.

0

Deshabilitado

1

Fotografía

2

sRGB

3

Estándar/ Normal

4

Presentación

Esta opción sólo está disponible para impresión en color.

-Gc=mode

Especifica la corrección de gamma RGB.
Las correcciones de gamma RGB disponibles son.

1.0

1.0

1.4

1.4

1.8

1.8

2.2

2.2

2.6

2.6

off

Deshabilitado

-Sc=mode

Especifica la pantalla.
Las pantallas disponibles son.

0

Excelente Calidad

1

Degradación

2

Auto

3

Para Transparencia

-Gg=mode

Especifica el gris garantizado.
Las opciones de gris garantizado disponibles son.

on

Habilitado

off

Deshabilitado

Esta opción sólo está disponible para impresión en color.

-Ct

Especifica la transformación de color.

Esta opción sólo está disponible para impresión en color.

-Hld=PrintType:UserID:Password:DocumentName

Impresión Segura

PrintType

store

Impresión Segura/Almacenar Impresión

proof

Impresión de Prueba

UserID

Hasta ocho caracteres de un solo bit, de 0x20 a 0x7E, excepto 0x20 " " (en blanco) y 0x3A"." (dos puntos).

Password

Hasta 12 caracteres de un solo bit, de 0x30 a 0x39 (caracteres alfanuméricos).

DocumentName

Hasta 12 caracteres de un solo bit, de 0x20 a 0x7E, excepto 0x20 " " (en blanco) y 0x3A"." (dos puntos).

Impresión Segura

-Hld=store:*UserID:Password:DocumentName*

-Hld=store:*UserID:Password:*

Almacenar Impresión

-Hld=store:*UserID::DocumentName*

-Hld=store:*UserID::*

Impresión de Prueba

-Hld=proof:*UserID::DocumentName*

-Hld=proof:*UserID::*



AVISO: Especifique Impresión Segura sólo cuando imprima los datos directamente en una impresora. Es posible que la opción Impresión Segura no esté disponible si la activa cuando los datos han de imprimirse a través de otro servidor o cuando han de pasar por otro programa, como los archivos PostScript. La opción En orden se activa automáticamente cuando se especifica la opción Impresión de Prueba.

Ejemplo

Para enviar la imagen de pantalla que aparece a un archivo utilizando el comando de instantánea y convertir el archivo al programa de lenguaje PostScript utilizando el comando `sunras2ps2`, escriba lo siguiente.

```
% sunras2ps2 file.rs > file.ps
```

Para enviar la imagen de pantalla que aparece a un archivo utilizando el comando de instantánea, convertir el archivo al programa de lenguaje PostScript utilizando el comando `sunras2ps2` y enviarlo a una impresora escriba lo siguiente.

```
% sunras2ps2 file.rs | lp
```

Importante

- Cuando se especifica `-s` y `-S` a la vez o cuando se especifica la misma opción dos veces, prevalecerá el último valor.
- Si no se especifica la opción de tamaño de salida (`-s`, `-S`), el escalado se realizará considerando un píxel de datos ráster como un píxel de la impresora.
- Si la opción de posición de impresión especifica un punto fuera del área de impresión de la impresora, los datos que se sitúen fuera de esta área no se imprimirán.

tiff2ps2 (Linux/Solaris/HP-UX)

Formato

```
/usr/local/dellbin5100cn/tiff2ps2 [-d] [-D] [-Itray-input] [-t] [-r] [-n] [-l=left,bottom] [-s=width,height] [-S=width] [-E] [-Nc=copies] [-Cl] [-Hd=position:format] [-Hffont] [-MSI] [-M=type] [-Mfo=mode] [-Pon] [-St=mode] [-Sp] [-Sb] [-Cm=mode] [-Pr=mode] [-Cc=mode] [-Gc=mode] [-Sc=mode] [-
```

Gg=mode] [-Ct] [-Hld=PrintType:UserID:Password:DocumentName] [filename...]

Función

Lee datos TIFF, los convierte al programa de lenguaje PostScript y genera salida estándar. Si no se especifica el nombre de archivo, la entrada estándar se considerará como la entrada de comando. Se pueden especificar archivos TIFF con una profundidad de píxeles de 1, 4, 8, 24 y 32 bits.

Hay cuatro tipos de formatos de compresión compatibles.

Compresión Huffman (codificación por longitud de series Huffman CCITT Grupo 3)

Compresión Fax-CCITT3 (compatible con facsímile CCITT Grupo 3)

Compresión PackBits

Sin compresión

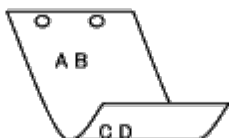
Aunque se utilice uno de los formatos de compresión anteriores, no se admite el TIFF con múltiples imágenes en un archivo.

tiff2ps2 interpreta el nombre de archivo como si se hubiera creado en 72 dpi y calcula el tamaño resultante. De este modo, para convertir archivos TIFF creados con otras resoluciones, especifique la opción de tamaño (-s, -s) de forma explícita.

Opción

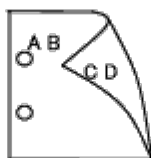
-d

Activa la característica de encuadernación por el borde corto. Cuando se utiliza esta característica, se ajusta la dirección o posición de impresión y se imprimen ambas caras del papel de forma que se pueda encuadernar el borde más corto de las páginas.



-D

Activa la característica de encuadernación por el borde largo. Cuando se utiliza esta característica, se ajusta la dirección o posición de impresión y se imprimen ambas caras del papel de forma que se pueda encuadernar el borde más largo de las páginas.



-Itray-input

Especifica la bandeja de papel.

Una bandeja de papel se puede seleccionar especificando una bandeja directamente o especificando un tamaño de papel.

Cuando se especifica un tamaño de papel, se busca la bandeja cargada con papel del tamaño especificado y se selecciona automáticamente.

Los parámetros de selección de una bandeja de papel son los siguientes.

1

El papel se obtiene de la bandeja 1 (bandeja de 500-hojas estándar).

2

El papel se obtiene de la bandeja 2 (módulo de bandeja de 500-hojas opcional o módulo de bandeja de 1000-hojas opcional).

3

El papel se obtiene de la bandeja 3 (módulo de bandeja de 1000-hojas opcional).

4

El papel se obtiene de la bandeja 4 (módulo de bandeja de 1000-hojas opcional).

A4

El papel se obtiene de la bandeja cargada con A4 (210 x 297 mm).

A5

El papel se obtiene de la bandeja cargada con A5 (148 x 210 mm).

A6

El papel se obtiene de la bandeja cargada con A6 (105 x 148 mm).

B5

El papel se obtiene de la bandeja cargada con B5 (182 x 257 mm).

LT

El papel se obtiene de la bandeja cargada con Carta (8,5 × 11 pulgadas).

FL

El papel se obtiene de la bandeja cargada con Folio (8,5 × 13 pulgadas).

LG

El papel se obtiene de la bandeja cargada con Legal (8,5 × 14 pulgadas).

EX

El papel se obtiene de la bandeja cargada con Ejecutivo (7,25 × 10,5 pulgadas).

MO

El papel se obtiene de la bandeja cargada con Monarch (3,875 × 7,5 pulgadas).

COM10

El papel se obtiene de la bandeja cargada con Sobre #10 (4,125 × 9.5 pulgadas).

DL

El papel se obtiene de la bandeja cargada con DL (110 x 220 pulgadas).

C5

El papel se obtiene de la bandeja cargada con C5 (162 x 229 mm).

LP 210x900

El papel se obtiene de la bandeja cargada con LP210x900 (210 x 900 mm).

MxNmm

El papel se obtiene de la bandeja cargada con MxNmm definido por los usuarios
Rango posible especificado:
Ancho: de 88,9 a 215,9 mm
Longitud: de 139,7 a 355,6 mm

MxNpulgadas

El papel se obtiene de la bandeja cargada con MxNinches definido por los usuarios
Rango posible especificado:
Ancho: de 3,50 a 8,50 pulgadas
Longitud: de 5,82 a 14,00 pulgadas

Si no se activa esta opción o la bandeja especificada no está disponible, el papel se obtiene de la bandeja predeterminada.

-t

Activa el modo *ahorro de tóner* al imprimir. El resultado de la impresión será más claro que la impresión normal. En algunos casos esta opción no se tiene en cuenta.

-r

Gira la imagen 90o y utiliza el papel con orientación horizontal.

-n

Desactiva la inclusión de showpage. Se utiliza cuando los archivos convertidos al programa de lenguaje PostScript se fusionan con los archivos creados con otras aplicaciones.

`-l=left,bottom`

Especifica la posición de impresión. La impresión se realizará desde el borde e inferior de la página. El valor predeterminado es de 0,25 pulgadas en el borde izquierdo e inferior.

`-s=width,height`

Especifica el tamaño de salida. La impresión se realizará con la altura y anchura en pulgadas.

`-S=width`

Establece la anchura del tamaño de salida en pulgadas. La altura se calcula automáticamente según la anchura.

`-E`

Esta función activa la característica de mejora de imágenes. En algunos casos esta opción no se tiene en cuenta.

`-Nc=copies`

Especifica el número de copias de salida (este valor debe ser un número entero positivo).

`-c1`

Especifica que la impresión se realice en orden. Si no se activa la opción copias, no se tendrá en cuenta esta opción.

`-Hd=position:format`

Especifica la posición en la que aparece la información de usuario como el encabezado o el pie de página. *posición* especifica la posición de salida. Esta opción sólo está disponible para convertir archivos de texto.

`ul`

Impresión en la esquina superior izquierda del papel.

`ur`

Impresión en la esquina superior derecha del papel.

`dl`

Impresión en la esquina inferior izquierda del papel.

`dr`

Impresión en la esquina inferior derecha del papel.

format especifica el contenido y el orden de la impresión. Esta opción se puede omitir. Si esta opción se omite, se utiliza `uh` como valor predeterminado.

`u`

Nombre de usuario

`h`

Nombre de host

`t`

Fecha y hora

Si el contenido de salida se especifica como `tuh`, se imprimirá del siguiente modo.

Fecha y hora

User: *username*

Host: *hostname*.

Especifique estas opciones de la forma siguiente.

Si convierte archivos de texto, imprima el nombre de host seguido del nombre de usuario en la esquina superior derecha de la página, imprima todas las páginas.

(Nombre de usuario, Nombre de host, impresión de todas las páginas son los valores predeterminados)

`-Hd=ur`

`-Hd=ur:uh`

`-Hffont`

Especifique la fuente en que va a imprimir el encabezado y el pie de página. Se pueden especificar fuentes europeas que sean igual que fuentes alfanuméricas de mitad de tamaño. Helvetica es la fuente predeterminada.

Si se especifica una fuente incorrecta, se puede utilizar la fuente europea de la impresora.
Si se especifica la opción de impresión de encabezado/pie de página, no se tendrá en cuenta la especificación de fuente del encabezado/pie de página.

-MSI

Especifica el alimentador multiuso.

-M= type

Especifica el tipo de papel del alimentador multiuso.
Los tipos de papel del alimentador multiuso disponibles son los siguientes.

B

PapelFino/Alta calidad/Papel normal 2

BB

PapelFinoReverso/Alta calidad/Papel normal 2 - Cara 2

P

Papelería/Normal/Papel Normal 1

PB

PapeleríaReverso/Normal/Papel Normal 1 - Cara 2

H1

PapelGrueso/PapelPesado 1/Cubiertas 1

H1B

PapelGruesoReverso/PapelPesado 1/Cubiertas 1 - Cara 2

H2

PapelGrueso2/PapelPesado 2/Cubiertas 2

H2B

PapelGruesoReverso/PapelPesado 2/Cubiertas 2 - Cara 2

OHP

Transparencia

L

PapelEtiqueta/Etiquetas

C1

PapelEncapado1/Encapado 1/Papel Encapado 1

C1B

PapelEncapado1Reverso/Encapado 1/Papel Encapado 1- Cara 2

C2

PapelEncapado2/Encapado 2/Papel Encapado 2

C2B

PapelEncapado2Reverso/Encapado 2/Papel Encapado 2 - Cara 2

E

Sobre

Si no se activa esta opción, se podrá utilizar un tipo de papel del alimentador multiuso de la impresora.

-Mfo=mode

Especifica la orientación del alimentador multiuso.
Las orientaciones disponibles para el alimentador multiuso son las siguientes.

1e

Horizontal

ler

Horizontal (Rotado)

se

Vertical

ser

Vertical (Rotated)

-Pon

Especifica una bandeja alternativa.
Las bandejas alternativas disponibles son las siguientes.

0

Configuraciones de Uso de la Impresora

1

Visualizar Mensaje

2

Alimentar desde Alimentador Multiuso

3

Utilizar Tamaño más Aproximado (Ajuste)

4

Utilizar Tamaño más Grande (Ajuste)

5

Utilizar Tamaño más Aproximado (Sin Zoom)

6

Utilizar Tamaño más Grande (Sin Zoom)

-St=mode

Especifica los separadores de alimentación.
Los separadores de alimentación disponibles son los siguientes.

auto

BandejaAuto/Auto

1

1stTray/Bandeja 1 (bandeja de 500-hojas estándar)

2

2ndTray/Bandeja 2 (módulo de bandeja de 500-hojas opcional o módulo de bandeja de 1000-hojas opcional)

3

3rdTray/Bandeja 3 (módulo de bandeja de 1000-hojas opcional)

4

4thTray/Bandeja 4 (módulo de bandeja de 1000-hojas opcional)

off

Deshabilitado

-Sp

Especifica los separadores impresos.
Sólo está disponible cuando se especifica la bandeja de papel para separadores.

-Sb

Especifica Saltear Hojas en Blanco.

-Cm=mode

Especifica el color de salida.
Los colores de salida disponibles son.

c

Color (CMYK)

k

Negro

-Pr=mode

Especifica el modo de impresión.
Los modos de impresión disponibles son.

hs

Alta Velocidad

hq

Alta Calidad

sf

Súper fino

-Cc=mode

Especifica la corrección de color RGB.
Las correcciones de color RGB disponibles son.

0

Deshabilitado

1

Fotografía

2

sRGB

3

Estándar/ Normal

4

Presentación

Esta opción sólo está disponible para impresión en color.

-Gc=mode

Especifica la corrección de gamma RGB.
Las correcciones de gamma RGB disponibles son.

1.0

1.0

1.4

1.4

1.8

1.8

2.2

2.2

2.6

2.6

off

Deshabilitado

-Sc=mode

Especifica la pantalla.
Las pantallas disponibles son.

0

Excelente Calidad

1

Degradación

2

Auto

3

Para Transparencia

-Gg=mode

Especifica el gris garantizado.
Las opciones de gris garantizado disponibles son.

on

Habilitado

off

Deshabilitado

Esta opción sólo está disponible para impresión en color.

-Ct

Especifica la transformación de color.
Esta opción sólo está disponible para impresión en color.

-Hld=PrintType:UserID:Password:DocumentName

Impresión Segura

PrintType

store

Impresión Segura/Almacenar Impresión

proof

Impresión de Prueba

UserID

Hasta ocho caracteres de un solo bit, de 0x20 a 0x7E, excepto 0x20 " " (en blanco) y 0x3A":" (dos puntos).

Password

Hasta 12 caracteres de un bit, de 0x30 a 0x39 (caracteres alfanuméricos).

DocumentName

Hasta 12 caracteres de un solo bit, de 0x20 a 0x7E, excepto 0x20 " " (en blanco) y 0x3A":" (dos puntos).

Impresión Segura

-Hld=store:UserID:Password:DocumentName

-Hld=store:UserID:Password:

Almacenar Impresión

-Hld=store:UserID::DocumentName

-Hld=store:UserID::

Impresión de Prueba

```
-Hld=proof:UserID: :DocumentName
```

```
-Hld=proof:UserID: :
```



AVISO: Especifique Impresión Segura sólo cuando imprima los datos directamente en una impresora. Es posible que la opción Impresión Segura no esté disponible si la activa cuando los datos han de imprimirse a través de otro servidor o cuando han de pasar por otro programa, como los archivos PostScript. La opción En orden se activa automáticamente cuando se especifica la opción Impresión de Prueba.

Ejemplo

Para convertir la imagen TIFF al programa de lenguaje PostScript y guardarla en un archivo, escriba lo siguiente.

```
% tiff2ps2 file.tiff > file1.ps
```

Para enviar la imagen TIFF a una impresora, escriba lo siguiente.

```
% tiff2ps2 file.tiff | lpr (en Linux)
% tiff2ps2 file.tiff | lp (en Solaris/HP-UX)
```

Importante

- Cuando se especifica `-s` y `-S` a la vez o cuando se especifica la misma opción dos veces, prevalecerá el último valor.
- Si no se especifica la opción de tamaño de salida (`-s`, `-S`), el escalado se realizará considerando un píxel de datos TIFF como un píxel de la impresora.
- Si la opción de posición de impresión (`-l izquierda abajo`) especifica un punto fuera del área de impresión de la impresora, los datos que se sitúen fuera de esta área no se imprimirán.

xwd2ps2 (Linux/Solaris/HP-UX)

Formato

```
/usr/local/dellbin5100cn/xwd2ps2 [-d] [-D] [-Itray-input] [-t] [-r] [-n] [-l=left,bottom] [-s=width,height] [-S=width] [-E] [-Nc=copies] [-Cl] [-Hd=position:format] [-Hffont] [-MSI] [-M=type] [-Mfo=mode] [-Pon] [-St=mode] [-Sp] [-Sb] [-Cm=mode] [-Pr=mode] [-Cc=mode] [-Gc=mode] [-Sc=mode] [-Gg=mode] [-Ct] [-Hld=PrintType:UserID:Password:DocumentName] [filename...]
```

Función

Lee datos XWD, los convierte al programa de lenguaje PostScript y genera salida estándar. Si no se especifica el nombre de archivo, la entrada estándar se considerará como la entrada de comando. Se pueden especificar archivos XWD con una profundidad de píxeles de 1, 4, 8, 24 y 32 bits.

Hay tres tipos de formatos de compresión compatibles.

La clase visual es Gris estático y el píxel es de 1 bit.

La clase visual es Pseudo color y el píxel es 4 bits u 8 bits. El formato de imagen es Zpixmap.

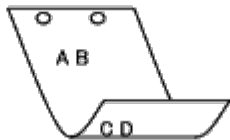
La clase visual es Color verdadero y el píxel es de 24 bits o 32 bits. El formato de imagen es Zpixmap.

`xwd2ps2` interpreta el nombre de archivo como si se hubiera creado en 72dpi y calcula el tamaño resultante. De este modo, para convertir archivos XWD creados con otras resoluciones, especifique la opción de tamaño (`-s`, `-S`) de forma explícita para la conversión.

Opción

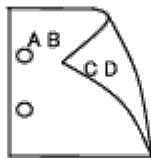
`-d`

Activa la característica de encuadernación por el borde corto. Cuando se utiliza esta característica, se ajusta la dirección o posición de impresión y se imprimen ambas caras del papel de forma que se pueda encuadernar el borde más corto de las páginas.



-D

Activa la característica de encuadernación por el borde largo. Cuando se utiliza esta característica, se ajusta la dirección o posición de impresión y se imprimen ambas caras del papel de forma que se pueda encuadernar el borde más largo de las páginas.



-Itray-input

Especifica la bandeja de papel.

Una bandeja de papel se puede seleccionar especificando una bandeja directamente o especificando un tamaño de papel.

Cuando se especifica un tamaño de papel, se busca la bandeja cargada con papel del tamaño especificado y se selecciona automáticamente.

Los parámetros de selección de una bandeja de papel son los siguientes.

1

El papel se obtiene de la bandeja 1 (bandeja de 500-hojas estándar).

2

El papel se obtiene de la bandeja 2 (módulo de bandeja de 500-hojas opcional o módulo de bandeja de 1000-hojas opcional).

3

El papel se obtiene de la bandeja 3 (módulo de bandeja de 1000-hojas opcional).

4

El papel se obtiene de la bandeja 4 (módulo de bandeja de 1000-hojas opcional).

A4

El papel se obtiene de la bandeja cargada con A4 (210 x 297 mm).

A5

El papel se obtiene de la bandeja cargada con A5 (148 x 210 mm).

A6

El papel se obtiene de la bandeja cargada con A6 (105 x 148 mm).

B5

El papel se obtiene de la bandeja cargada con B5 (182 x 257 mm).

LT

El papel se obtiene de la bandeja cargada con Carta (8,5 × 11 pulgadas).

FL

El papel se obtiene de la bandeja cargada con Folio (8,5 × 13 pulgadas).

LG

El papel se obtiene de la bandeja cargada con Legal (8,5 × 14 pulgadas).

EX

El papel se obtiene de la bandeja cargada con Ejecutivo (7,25 × 10,5 pulgadas).

MO

El papel se obtiene de la bandeja cargada con Monarch (3,875 × 7,5 pulgadas).

COM10

El papel se obtiene de la bandeja cargada con Sobre #10 (4,125 x 9.5 pulgadas).

DL

El papel se obtiene de la bandeja cargada con DL (110 x 220 pulgadas).

C5

El papel se obtiene de la bandeja cargada con C5 (162 x 229 mm).

LP 210x900

El papel se obtiene de la bandeja cargada con LP210x900 (210 x 900 mm).

MxNmm

El papel se obtiene de la bandeja cargada con MxN mm definido por los usuarios.

Rango posible especificado:

Ancho: de 88,9 a 215,9 mm

Longitud: de 139,7 a 355,6 mm

MxNpulgadas

El papel se obtiene de la bandeja cargada con MxNinches definido por los usuarios

Rango posible especificado:

Ancho: de 3,50 a 8,50 pulgadas

Longitud: de 5,82 a 14,00 pulgadas

Si no se activa esta opción o la bandeja especificada no está disponible, el papel se obtiene de la bandeja predeterminada.

-t

Activa el modo *ahorro de tóner* al imprimir. El resultado de la impresión será más claro que la impresión normal. En algunos casos esta opción no se tiene en cuenta.

-r

Gira la imagen 90o y utiliza el papel con orientación horizontal

-n

Desactiva la inclusión de showpage. Se utiliza cuando los archivos convertidos al programa de lenguaje PostScript se fusionan con los archivos creados con otras aplicaciones.

-l=*left, bottom*

Especifica la posición de impresión. La impresión se realizará desde el borde e inferior de la página. El valor predeterminado es de 0,25 pulgadas en el borde izquierdo e inferior.

-s=*width, height*

Especifica el tamaño de salida. La impresión se realizará con la altura y anchura en pulgadas.

-S=*width*

Establece la anchura del tamaño de salida en pulgadas. La altura se calcula automáticamente según la anchura.

-E

Esta función activa la característica de mejora de imágenes. En algunos casos esta opción no se tiene en cuenta.

-Nc=*copies*

Especifica el número de copias de salida (este valor debe ser un número entero positivo).

-Cl

Especifica que la impresión se realice en orden. Si no se activa la opción copias, no se tendrá en cuenta esta opción.

-Hd=*position: format*

Especifica la posición en la que aparece la información de usuario como el encabezado o el pie de página. *posición* especifica la posición de salida. Esta opción sólo está disponible para convertir archivos de texto.

ul

Impresión en la esquina superior izquierda del papel.

ur

Impresión en la esquina superior derecha del papel.

dl

Impresión en la esquina inferior izquierda del papel.

dr

Impresión en la esquina inferior derecha del papel.

format especifica el contenido y el orden de la impresión. Esta opción se puede omitir. Si esta opción se omite, se utiliza `uñ` como valor predeterminado.

u

Nombre de usuario

h

Nombre de host

t

Fecha y hora

Si el contenido de salida se especifica como `tuh`, se imprimirá del siguiente modo.

Fecha y hora User: *username* Host: *hostname*.

-Hf *font*

Especifique la fuente en que va a imprimir el encabezado y el pie de página. Se pueden especificar fuentes europeas que sean igual que fuentes alfanuméricas de mitad de tamaño. Helvetica es la fuente predeterminada.

Si se especifica una fuente incorrecta, se puede utilizar la fuente europea de la impresora.

Si se especifica la opción de impresión de encabezado/pie de página, no se tendrá en cuenta la especificación de fuente del encabezado/pie de página.

-MSI

Especifica el alimentador multiuso.

-M= *type*

Especifica el tipo de papel del alimentador multiuso.

Los tipos de papel del alimentador multiuso disponibles son los siguientes.

B

PapelFino/Alta calidad/Papel normal 2

BB

PapelFinoReverso/Alta calidad/Papel normal 2 - Cara 2

P

Papelería/Normal/Papel Normal 1

PB

PapeleríaReverso/Normal/Papel Normal 1 - Cara 2

H1

PapelGrueso/PapelPesado 1/Cubiertas 1

H1B

PapelGruesoReverso/PapelPesado 1/Cubiertas 1 - Cara 2

H2

PapelGrueso2/PapelPesado 2/Cubiertas 2

H2B

PapelGruesoReverso/PapelPesado 2/Cubiertas 2 - Cara 2

OHP

Transparencia

L

PapelEtiqueta/Etiquetas

C2

PapelEncapado1/Encapado 1/Papel Encapado 1

C1B

PapelEncapado1Reverso/Encapado 1/Papel Encapado 1- Cara 2

C2

PapelEncapado2/Encapado 2/Papel Encapado 2

C2B

PapelEncapado2Reverso/Encapado 2/Papel Encapado 2 - Cara 2

E

Sobre

Si no se activa esta opción, se podrá utilizar un tipo de papel del alimentador multiuso de la impresora.

-Mfo=*mode*

Especifica la orientación del alimentador multiuso.

Las orientaciones disponibles para el alimentador multiuso son las siguientes.

le

Horizontal

ler

Horizontal (Rotado)

se

Vertical

ser

Vertical (Rotated)

-Pon

Especifica una bandeja alternativa.

Las bandejas alternativas disponibles son.

0

Configuraciones de Uso de la Impresora

1

Visualizar Mensaje

2

Alimentar desde Alimentador Multiuso

3

Utilizar Tamaño más Aproximado (Ajuste)

4

Utilizar Tamaño más Grande (Ajuste)

5

Utilizar Tamaño más Aproximado (Sin Zoom)

Utilizar Tamaño más Grande (Sin Zoom)

-St=mode

Especifica los separadores de alimentación.
Los separadores de alimentación disponibles son los siguientes.

auto

BandejaAuto/Auto

1

1stTray/Bandeja 1 (bandeja de 500-hojas estándar)

2

2ndTray/Bandeja 2 (módulo de bandeja de 500-hojas opcional o módulo de bandeja de 1000-hojas opcional)

3

3rdTray/Bandeja 3 (módulo de bandeja de 1000-hojas opcional)

4

4thTray/Bandeja 4 (módulo de bandeja de 1000-hojas opcional)

off

Deshabilitado

-Sp

Especifica los separadores impresos.
Sólo está disponible cuando se especifica la bandeja de papel para separadores.

-Sb

Especifica Saltear Hojas en Blanco.

-Cm=mode

Especifica el color de salida.
Los colores de salida disponibles son.

c

Color (CMYK)

k

Negro

-Pr=mode

Especifica el modo de impresión.
Los modos de impresión disponibles son.

hs

Alta Velocidad

hq

Alta Calidad

sf

Súper fino

-Cc=mode

Especifica la corrección de color RGB.
Las correcciones de color RGB disponibles son.

0

Deshabilitado

1

Fotografía

2

sRGB

3

Estándar/ Normal

4

Presentación

Esta opción sólo está disponible para impresión en color.

-Gc=mode

Especifica la corrección de gamma RGB.
Las correcciones de gamma RGB disponibles son.

1.0

1.0

1.4

1.4

1.8

1.8

2.2

2.2

2.6

2.6

off

Deshabilitado

-Sc=mode

Especifica la pantalla.
Las pantallas disponibles son.

0

Excelente Calidad

1

Degradación

2

Auto

3

Para Transparencia

-Gg=mode

Especifica el gris garantizado.
Las opciones de gris garantizado disponibles son.

on

Habilitado

off

Deshabilitado

Esta opción sólo está disponible para impresión en color.

-Ct

Especifica la transformación de color.
Esta opción sólo está disponible para impresión en color.

-Hld=*PrintType:UserID:Password:DocumentName*

Impresión Segura

PrintType

store

Impresión Segura/Almacenar Impresión

proof

Impresión de Prueba

UserID

Hasta ocho caracteres de un solo bit, de 0x20 a 0x7E, excepto 0x20 " " (en blanco) y 0x3A":" (dos puntos).

Password

Hasta 12 caracteres de un bit, de 0x30 a 0x39 (caracteres alfanuméricos).

DocumentName

Hasta 12 caracteres de un solo bit, de 0x20 a 0x7E, excepto 0x20 " " (en blanco) y 0x3A":" (dos puntos).

Impresión Segura

-Hld=store:*UserID:Password:DocumentName*

-Hld=store:*UserID:Password:*

Almacenar Impresión

-Hld=store:*UserID::DocumentName*

-Hld=store:*UserID::*

Impresión de Prueba

-Hld=proof:*UserID::DocumentName*

-Hld=proof:*UserID::*

➡ **AVISO:** Especifique Impresión Segura sólo cuando imprima los datos directamente en una impresora. Es posible que la opción Impresión Segura no esté disponible si la activa cuando los datos han de imprimirse a través de otro servidor o cuando han de pasar por otro programa, como los archivos PostScript. La opción En orden se activa automáticamente cuando se especifica la opción Impresión de Prueba.

Ejemplo

Para convertir la imagen XWD al programa de lenguaje PostScript y guardarla en un archivo, escriba lo siguiente.

```
% xwd2ps2 file.xwd > file.ps
```

Para enviar la imagen XWD a una impresora, escriba lo siguiente.

```
% xwd2ps2 file.xwd | lpr (en Linux)
% xwd2ps2 file.xwd | lp (en Solaris/HP-UX)
```

Importante

- Cuando se especifica `-s` y `-s` a la vez o cuando se especifica la misma opción dos veces, prevalecerá el último valor.
- Si no se especifica la opción de tamaño de salida (`-s`, `-s`), el escalado se realizará considerando un píxel de datos TIFF como un píxel de la impresora.
- Si la opción de posición de impresión (`-1 izquierda abajo`) especifica un punto fuera del área de impresión de la impresora, los datos que se sitúen fuera de esta área no se imprimirán.

dellpsif (Linux)

Formato

```
/usr/local/dellbin5100cn/dellpsif -w width -l length -i indent -n login -h host accountfile
```

Función

Si los dos primeros caracteres de los datos de entrada no son `%!`, el filtro `dellpsif` los convertirá al programa de lenguaje PostScript que se pueda imprimir según el tamaño de papel. Si los dos primeros caracteres de los datos de entrada son `%!`, se considerarán como el programa de lenguaje PostScript y no se realizará conversión alguna. Los códigos de control siguientes se interpretan para la conversión de los datos de entrada.

LF

Salto de línea

FF

Avance de página

TAB

tabulación de 8 columnas

BS

Retroceder 1 carácter

El filtro `dellpsif` es el archivo de vínculo físico de `txt2ps2`.

El filtro `dellpsif` se utilizará como el filtro IF especificado por `/etc/printcap`.

El daemon `lpd` especificará las siguientes opciones de comando e iniciará el filtro `dellpsif`.

```
dellpsif -w width -l length -i indent -n login -h host accountfile
```

Además, las opciones utilizables por `txt2ps2` pueden ser especificadas por el archivo

`/usr/local/dellbin5100cn/.dellpsdefault5100cn`. Con esta opción, se puede lograr un control minucioso. No obstante, si los datos de entrada son archivos PostScript, sólo serán válidas las siguientes opciones de `txt2ps2`.

-d

Activa la característica de encuadernación por el borde corto. Cuando se utiliza esta característica, se ajusta la dirección o posición de impresión y se imprimen ambas caras del papel de forma que se pueda encuadernar el borde más corto de las páginas.

-D

Activa la característica de encuadernación por el borde largo. Cuando se utiliza esta característica, se ajusta la dirección o posición de impresión y se imprimen ambas caras del papel de forma que se pueda encuadernar el borde más largo de las páginas.

-Itray-input

Especifica la bandeja de papel.

Los parámetros que se pueden especificar son los mismos que `txt2ps2`.

-t

Activa el modo *ahorro de tóner* al imprimir. El resultado de la impresión será más claro que la impresión normal. En algunos casos esta opción no se tiene en cuenta.

-E

Esta función activa la característica de mejora de imágenes. En algunos casos esta opción no se tiene en cuenta.

`-Nc=copies`

Especifica el número de copias de salida (este valor debe ser un número entero positivo).

`-Cl`

Especifica que la impresión se realice en orden. Si no se activa la opción copias, no se tendrá en cuenta esta opción.

`-ps`

El archivo de entrada se procesará como el archivo PostScript. Si el archivo no comienza con `%!`, se imprimirá `%!` en la línea inicial. Si un archivo contiene `%!`, no se tendrá en cuenta esta opción.

`-M=type`

Especifica el tipo de papel del alimentador multiuso.

Si no se activa esta opción, se podrá utilizar un tipo de papel del alimentador multiuso de la impresora.

`-Mfo=mode`

Especifica la orientación del alimentador multiuso.

`-Pon`

Especifica una bandeja alternativa.

`-St=mode`

Especifica los separadores de alimentación.

`-sp`

Especifica los separadores impresos.

Sólo está disponible cuando se especifica la bandeja de papel para separadores.

`-Sb`

Especifica Saltear Hojas en Blanco.

`-Cm=mode`

Especifica el color de salida.

`-Pr=mode`

Especifica el modo de impresión.

`-Cc=mode`

Especifica la corrección de color RGB.

Esta opción sólo está disponible para impresión en color.

`-Gc=mode`

Especifica la corrección de gamma RGB.

`-Sc=mode`

Especifica la pantalla.

`-Gg=mode`

Especifica el gris garantizado.

Esta opción sólo está disponible para impresión en color.

`-Ct`

Especifica la transformación de color.
Esta opción sólo está disponible para impresión en color.

Archivo

`/usr/local/dellbin5100cn/.dellpsdefault5100cn`
Es el valor de opción de comando predeterminado.

Importante

- El filtro `dellpsif` no tiene en cuenta las entradas `pw` y `pl` de `/etc/printcap`. Por lo tanto, las entradas `pw` y `pl` no se podrán utilizar para modificar la opción de cada tamaño de papel.
- Si se especifica la misma opción para los archivos PostScript que ya tienen opciones añadidas, como selección de papel, no se tendrá en cuenta.
- Utilice la opción `-ps` únicamente cuando se procese como archivo PostScript un archivo PostScript que no contenga un `%!` al principio del archivo. Si se especifica un archivo de texto normal, no funcionará correctamente.

Precauciones y limitaciones

Durante la instalación

Preste atención a los siguientes puntos durante la instalación.

Solaris

- Utilice el comando `lpadmin` para registrar la impresora predeterminada.

```
# lpadmin -d Printer Name
```
- Para inhibir la impresión de hojas pancarta, cambie el valor de `nobanner=no` a `nobanner=yes` que incluya en el archivo correspondiente al nombre de impresora en `/etc/lp/interfaces/`.
- La impresora registrada por el filtro UX no debe cambiarse por `admintool`.
- Cuando aparece `Content types: postscript` al escribir `lpstat -p printername -l`, hay que borrar la impresora y volverla a instalar.
- Para instalar el filtro UX en el directorio predeterminado (`/usr/local/dellbin5100cn`), primero hay que crear el directorio `/usr/local`.

HP-UX

- La impresora que se vaya a especificar como impresora de salida debe registrarse en el sistema. Para registrar una impresora de salida, utilice el comando `sam` y demás. Para obtener información detallada, consulte el manual de HP-UX.
- Para instalar el filtro UX en el directorio predeterminado (`/usr/local/dellbin5100cn`), primero hay que crear el directorio `/usr/local`.

Linux

- Para instalar el filtro UX en el directorio predeterminado (`/usr/local/dellbin5100cn`), primero hay que crear el directorio `/usr/local`.

Durante la impresión

Preste atención a los siguientes puntos durante la impresión.

Uso del comando `lp/lpr` (Linux/Solaris/HP-UX)

- Si se especifica una opción incorrectamente, no aparecerá ningún mensaje de error. Si tras ejecutar el comando `lp` no se imprime nada, active cada utilidad por separado para que se muestren los mensajes de error. (Si utiliza Solaris, el mensaje de error aparecerá en pantalla. Si utiliza Linux, el mensaje de error se escribe en un archivo de registro de errores especificado por `printcap`.)
- En la impresión de texto, la variable de entorno `TXT2PS2OPTION` no se tendrá en cuenta.
- Al imprimir texto, si se encuentra un código BS al principio de una línea, la posición de impresión del siguiente carácter se situará a la izquierda del principio de la línea.
- Al imprimir texto, cuando existen varios códigos de tabulación en una línea, las posiciones de tabulación pueden estar desactivadas como resultado de un salto de línea automático. En tal caso, especifique la opción `l` o `w`.
- Al imprimir texto, el número de columnas que especifica la opción `w` no refleja el número de caracteres que realmente se han imprimido. El número real de caracteres de un solo bit que se va a imprimir se obtiene restando la posición de columna de salida (`out columns`) que especifica la opción `o` al número de columnas que especifica la opción `w`.
- Si se especifica la misma opción, o si se especifican `s` y `S`, la última prevalecerá.
- Al imprimir imágenes, si la opción de posición de impresión (`l`) especifica una zona fuera del área de impresión de la impresora, los datos que se sitúan fuera de esta área no se imprimirán. (Si utiliza Solaris, no se pueden imprimir imágenes con el comando `lp`.)

Uso de `txt2ps2` (Linux/Solaris/HP-UX)

- Cuando una misma opción se especifica dos veces, prevalece el segundo valor. Como `TXT2PS2OPTION` se analiza antes que la opción de la línea de comandos, es posible modificar temporalmente las opciones ya definidas en `TXT2PS2OPTION` escribiendo en la línea de comandos.
- La salida predeterminada de `txt2ps2` no puede generar la descripción de comentario (`%page:m n`) del número de página. Esto se debe a que el programa de lenguaje PostScript convertido controla el salto de línea y el avance de página. Por tanto, cuando la salida de `txt2ps2` debe tomarse como la salida de otra aplicación (`psrev` de `TRANSCRIPT`, etc.), añada la descripción de número de página insertando el comando de línea (`líneas -I`).
- Si se encuentra un código BS al principio de una línea, la posición de impresión del siguiente carácter se situará a la izquierda del principio de una línea.
- Cuando existen varios códigos de tabulación en una línea, las posiciones de tabulación pueden estar desactivadas como resultado de un salto de línea automático. En tal caso, especifique la opción `-l` o `-w`.
- El número de columnas que especifica la opción `-w` no corresponde al número real de caracteres impresos. El número real de caracteres de un solo bit que se va a imprimir se obtiene restando la posición de columna de salida (`out columns`) que especifica la opción `o` al número de columnas que especifica la opción `w`.
- La opción `-mg` no se puede especificar cuando se especifican las opciones `-w`, `-l`, `-o` y `-L`.
- Las posiciones iniciales de los márgenes del comando de margen (`-mg=u:b:r:l`) no se definen respecto del borde del papel. Los márgenes se definen respecto del área imprimible del papel que admita la impresora.
- Utilice la opción `-ps` únicamente cuando se emplee como archivo PostScript un archivo PostScript que no contenga un `%!` al principio del archivo. Si se especifica un archivo de texto normal, no funcionará correctamente.
- Para utilizar las mismas opciones que las del filtro `dellpsif` con `TXT2PS2OPTION`, defina el directorio particular del usuario en la variable de entorno `HOME`. Si no se ha definido la variable de entorno `HOME`, no se podrán utilizar las mismas opciones del filtro `dellpsif`. (Linux)

Uso de `sunras2ps2/tiff2ps2/xwd2ps2` (`sunras2ps2` sólo aplicable a Solaris)

- Si se especifica la misma opción, o si se especifican `s` y `S`, la última prevalecerá.

- Si no se especifica la opción de tamaño (*s, s*), el escalado se realizará considerando un píxel de los datos de imagen como un píxel de la impresora.
- Si la opción de posición de impresión (*-l izquierda abajo*) especifica un punto fuera del área de impresión de la impresora, los datos que se sitúen fuera de esta área no se imprimirán.

Uso de tiff2ps2 (Linux/Solaris/HP-UX)

- Hay cuatro tipos de formatos de compresión compatibles.
Compresión Huffman (codificación por longitud de series Huffman CCITT Grupo 3)
Compresión Fax-CCITT3 (compatible con facsímile CCITT Grupo 3)
Compresión PackBits
Sin compresión

Aunque el formato sea compatible, no se admite el TIFF con múltiples imágenes en un archivo.

Uso de xwd2ps2 (Linux/Solaris/ HP-UX)

- Hay tres tipos de formatos de compresión compatibles.
La clase visual es Gris estático y el píxel es de 1 bit.
La clase visual es Pseudo color y el píxel es 4 bits u 8 bits. El formato de imagen es Zpixmap.
La clase visual es Color verdadero y el píxel es de 24 bit. El formato de imagen es Zpixmap.

Uso de dellpsif (Linux)

- Utilice la opción *-ps* únicamente cuando se emplee como archivo PostScript un archivo PostScript que no contenga un *%!* al principio del archivo. Si se especifica un archivo de texto normal, no funcionará correctamente.
- La opción *-w, -l* normalmente corresponde a la entrada *pw, pl* de */etc/printcap*. Sin embargo, este filtro UX no tiene en cuenta la entrada *pw, pl* de */etc/printcap*. Por tanto, la opción no puede ser modificada por cada tamaño de página utilizando la entrada *pw, pl*.

Impresión de archivos PostScript (Linux/Solaris/ HP-UX)

- Si las mismas opciones para el archivo PostScript con opciones, como tamaño de papel, se especifican utilizando *dellpsif* (Linux) o el comando *lp* (Solaris/HP-UX), no se tendrá en cuenta la opción especificada.

Impresión de archivos de imagen (Solaris)

- Para imprimir archivos de imagen en Solaris, no se puede especificar el archivo de imagen directamente con el comando *lp* de impresión. Utilice *sunras2ps2, tiff2ps2, xwd2ps2* y convierta el archivo a un archivo PostScript. Imprímalo utilizando el comando *lp* una vez convertido.

```
% xwd2ps2 file.xwd | lp
```

Opción de encabezado/pie de página (-Hd=position:format:page, -Hfheaderfont) (txt2ps2,sunras2ps2,tiff2ps2,xwd2ps2)

- Si no se especifica el tamaño de papel al utilizar opciones, el encabezado y el pie de página se imprimen en la posición del tamaño A4. Para especificar el tamaño de papel al mismo tiempo, utilice la opción de encabezado/pie de página. (Si el tamaño de papel del archivo PostScript convertido utilizando la opción se especifica con la opción del comando *lp* por ejemplo, no se podrá modificar la posición del encabezado y el pie de página.)
- Cuando se utiliza la opción, el margen se especifica automáticamente. Cuando la opción para especificar el margen se utiliza simultáneamente, el que sea menor que el valor especificado automáticamente no se tiene en cuenta. En caso de archivos de texto

Margen superior: 0,23 inch
Margen inferior: 0,06 inch
Margen derecho: 0,03 inch
Margen izquierdo: 0,09 inch

En caso de imágenes

Margen inferior: 0,3 pulgadas

- Al utilizar la opción, no se tiene en cuenta el número de líneas y el número de columnas especificados. Tampoco se puede especificar horizontal y 2 columnas.
- En caso del archivo PostScript, la impresora no imprime todas las páginas aunque se especifique *output all page*. En tal caso, especifique *print the only top page*.
- No se puede utilizar el comando `lp` en Solaris.

TBCPFilter (Solaris/Linux/HP-UX)

- Asegúrese de que el filtro TBCPFilter esté disponible para que la impresora pueda indicar la disponibilidad de dicho filtro.

libtiff

Copyright © 1988-1997 Sam Leffler

Copyright© 1991-1997 Silicon Graphics, Inc.

EL SOFTWARE SE SUMINISTRA "TAL CUAL" SIN GARANTÍA NI NINGÚN TIPO, YA SEA EXPRESA, IMPLÍCITA O DE OTRA FORMA, INCLUIDAS, AUNQUE NO DE FORMA EXCLUSIVA, LAS GARANTÍAS DE COMERCIALIZACIÓN O APTITUD PARA UN FIN CONCRETO.

EN NINGÚN CASO SERÁN SAM LEFFLER O SILICON GRAPHICS RESPONSABLES DE NINGÚN DAÑO EMERGENTE, INDIRECTO, ESPECIAL O INHERENTE DE CUALQUIER TIPO, NI DE NINGÚN OTRO DAÑO POR PÉRDIDA DE USO, DATOS O LUCRO CESANTE, HAYAN SIDO O NO ADVERTIDOS DE LA POSIBILIDAD DE TALES DAÑOS, Y SOBRE CUALQUIER PRINCIPIO DE RESPONSABILIDAD, QUE SE DERIVEN DEL USO O RENDIMIENTO DE ESTE SOFTWARE O TENGAN RELACIÓN CON EL MISMO.

Impresión con CUPS (Linux)

En esta sección se proporciona información sobre la impresión y configuración del controlador de impresora con CUPS (Sistema de impresión de UNIX común) en Red Hat 8/9 y SuSE 8.2/9.

• [Funcionamiento en Red Hat 8/9](#)

• [Funcionamiento en SuSE 8.2/9](#)

Funcionamiento en Red Hat 8/9

Descripción general de la configuración

Si utiliza Red Hat 8, primero necesita confirmar que el sistema de impresión está definido para CUPS en su estación de trabajo. Pero si utiliza Red Hat 9, no necesita hacerlo porque CUPS está preinstalado como el sistema de impresión predeterminado.


Red Hat 8:

1. Confirme que el sistema de impresión está definido en CUPS.
2. Instale CUPS si es necesario.
3. Instale el controlador de impresora.
4. Configure la cola de impresión.
5. Especifique la cola predeterminada.
6. Especifique las opciones de impresión.

Red Hat 9:

1. Instale el controlador de impresora.
2. Configure la cola de impresión.
3. Especifique la cola predeterminada.
4. Especifique las opciones de impresión.

Confirmación del sistema de impresión (para Red Hat 8)

 **NOTA:** Si utiliza Red Hat 9, omita esta sección y vaya a "[Instalación del controlador de impresora](#)."


Compruebe que el sistema de impresión predeterminado está definido en CUPS en su sistema operativo.

1. Seleccione **Ménu de GNOME** ® **Configuración del sistema** ® **Printer System Switcher**.
2. Escriba la contraseña del administrador.
3. Después de seleccionar **CUPS** como **Sistema de impresión disponible**, haga clic en **OK**. Vaya a "[Instalación del controlador de impresora](#)."
Cuando **LPRng** está seleccionado como **Sistema de impresión disponible**, seleccione **CUPS** y haga clic en **OK**. Si **CUPS** no aparece, **CUPS** no está instalado en su estación de trabajo. Vaya a "[Instalación de CUPS \(para Red Hat 8\)](#)."
4. Si cambia el sistema de impresión del paso 3, seleccione **Ménu de GNOME** ® **Herramientas del sistema** ® **Terminal** para activar la ventana de terminal. Escriba lo siguiente.

```
su
(Escriba la contraseña del administrador)
```

```
/etc/init.d/cups start
/etc/init.d/lpr stop
```

Instalación de CUPS (para Red Hat 8)

 **NOTA:** Si utiliza Red Hat 9, omita esta sección y vaya a "[Instalación del controlador de impresora.](#)"

1. Seleccione **Ménu de GNOME** ® **Configuración del sistema** ® **Paquetes**.
2. Escriba la contraseña del administrador.
3. Desplácese al final de la ventana **Add or Remove Packages**.
4. Haga clic en **Detalles** en **Soporte para la impresión**.
Aparece la ventana **Soporte para la impresión Detalles**.
5. Active la casilla de verificación **CUPS** en **Paquetes extra** y, a continuación haga clic en **Cerrar**.
6. Haga clic en **Actualización** en la ventana **Add or Remove Packages**.
7. Haga clic en **Continuar** en la ventana **Completed System Preparation**.
Comienza la instalación. Cuando se le pida que inserte el CD *Red Hat 8* durante la instalación, insértelo en la unidad de CD-ROM.
8. Aparece el mensaje **Actualización completada** y la instalación finaliza. Haga clic en **OK**.
9. Haga clic en **Salir** en la ventana **Add or Remove Packages**.

La instalación ha finalizado. Vuelva a "[Confirmación del sistema de impresión \(para Red Hat 8\).](#)"

Instalación del controlador de impresora

1. Haga doble clic en **Dell-Laser-Printer-5100cn-x.x.x.noarch.rpm** en el CD *Controladores y utilidades*.
2. Escriba la contraseña del administrador.
3. Haga clic en **Continuar** en la ventana **Completed System Preparation**.
Comienza la instalación. Una vez finalizada la instalación, la ventana se cierra automáticamente.

Configuración de la cola

Para ejecutar la impresión, debe configurar la cola de impresión en la estación de trabajo.

1. Seleccione **Menú principal** ® **Ejecutar un programa**. Escriba `cupsconfig` y haga clic en **Ejecutar** en la ventana **Ejecutar un programa**.
El navegador se activa y aparece la ventana **CUPS**.

 **NOTA:** En Red Hat 8, seleccione **Ménu de GNOME** ® **Herramientas del sistema** ® **CUPS Printer Configuration**.

2. Haga clic en **Manage Printers**.
3. Haga clic en **Add Printer** en la parte inferior de la ventana.
4. Escriba `root` en el nombre de usuario y la contraseña del administrador.
5. Escriba el nombre de la impresora en el cuadro **Name** en la ventana **Add New Printer** y, a continuación, haga clic en **Continue**.
No tiene que especificar **Location** ni **Description**.
6. Seleccione **LPD/LPR Host or Printer** en el menú **Device** y, a continuación, haga clic en **Continue**.

7. Escriba la dirección IP de la impresora en **Device URI**.
Formato: `lpd://xxx.xxx.xxx.xxx` (dirección IP de la impresora)
8. Seleccione **Dell** en el menú **Make** y, a continuación, haga clic en **Continue**.
9. Seleccione **Dell Laser Printer 5100cn...** en el menú **Model** y, a continuación, haga clic en **Continue**.
Aparece el mensaje **Printer xxx has been added successfully**.

La configuración ha finalizado.

Una vez finalizada la configuración de la cola, puede imprimir trabajos desde el programa de software. Inicie el trabajo de impresión desde el programa de software y, a continuación, especifique la cola en el cuadro de diálogo de impresión.

No obstante, a veces, sólo se puede imprimir desde la cola predeterminada según el programa de software (por ejemplo, Mozilla). En esos casos, antes de empezar a imprimir, defina la cola donde desea imprimir como cola predeterminada. Para obtener información sobre cómo especificar la cola predeterminada, consulte "[Definición de la cola predeterminada](#)."

Definición de la cola predeterminada

1. Seleccione **Menú principal** ® **Herramientas del sistema** ® **Terminal**.
2. Escriba el siguiente comando en la ventana de terminal.

```
su  
(Escriba la contraseña del administrador)  
lpadmin -d (El nombre de la cola)
```

Especificación de las opciones de impresión

Puede especificar opciones de impresión como el modo de color o la impresión a doble cara.

1. Seleccione **Menú principal** ® **Ejecutar un programa**. Escriba `cupsconfig` y haga clic en **Ejecutar** en la ventana **Ejecutar un programa**.
El navegador se activa y aparece la ventana **CUPS**.

 **NOTA:** En Red Hat 8, seleccione **Ménu de GNOME** ® **Herramientas del sistema** ® **CUPS Printer Configuration**.

2. Haga clic en **Manage Printers**.
3. Haga clic en **Configure Printer** en la cola que desea especificar las opciones de impresión.
4. Escriba `root` en el nombre de usuario y la contraseña del administrador.
5. Especifique las configuraciones requeridas y, a continuación, haga clic en **Continue**.
Aparece el mensaje **Printer xxx has been configured successfully**.

La configuración ha finalizado. Ejecute la impresión desde el programa de software.

Desinstalación del controlador de impresora

1. Seleccione **Menú principal** ® **Herramientas del sistema** ® **Terminal**.
2. Escriba el siguiente comando en la ventana de terminal.

```
su  
(Escriba la contraseña del administrador)  
rpm -e Dell-Laser-Printer-5100cn
```

El controlador de impresora se ha desinstalado.

Funcionamiento en SuSE 8.2/9

Instalación del controlador de impresora

1. Haga doble clic en **Dell-Laser-Printer-5100cn-x.x-x.noarch.rpm** en el CD *Drivers and Utilities*.
2. Haga clic en **Install package with YaST**.
3. Escriba la contraseña del administrador.
Comienza la instalación. Una vez finalizada la instalación, la ventana se cierra automáticamente.

Configuración de la cola

Para ejecutar la impresión, debe configurar la cola de impresión en la estación de trabajo.

Configuración de la cola en SuSE 8.2

1. Seleccione **SuSE work menu** ® **Administration** ® **YaST2 modules** ® **Hardware** ® **Impresora** , o **SuSE work menu** ® **Sistema** ® **YaST2** y escriba la contraseña y luego seleccione **Hardware** ® **Impresora**.
2. Escriba la contraseña del administrador.
3. **Configuración de la impresora: impresoras detectadas** se activa.
Para conexiones USB:

- a. seleccione **Dell Inc. Dell Laser Printer 5100cn en USB (/Dell/Laser%20Printer%205100cn?serial=xxxxxxxxx)** as **Están disponibles** y, a continuación, haga clic en **Configurar**.

Para conexiones en paralelo:

- a. seleccione **Otro (no detectado)** como **Están disponibles** en **Printers to configure** y, a continuación, haga clic en **Configurar**.
- b. Seleccione **Impresora de puerto paralelo** en **Conexión para la impresora** y, a continuación, haga clic en **Siguiente**.
- c. Clic en **Siguiente**.

Para conexiones de red:

- a. seleccione **Otro (no detectado)** como **Están disponibles** en **Printers to configure** y, a continuación, haga clic en **Configurar**.
- b. Seleccione **Mostrar más tipos de conexión** en **Conexión para la impresora** y, a continuación, haga clic en **Siguiente**.
- c. Seleccione **Cola de filtrado y reenvío LPD** y, a continuación, haga clic en **Siguiente**.
- d. Escriba la dirección IP de la impresora en **Nombre del servidor de impresión** y escriba el nombre de la cola de impresora en **Nombre de la cola remota** (por ejemplo, 1p). Haga clic en **Siguiente**.

4. Seleccione **DELL** in **Elija el fabricante**. Seleccione **Laser Printer 5100cn** en **Elija el modelo** y, a continuación, haga clic en **Siguiente**.
5. Confirme los valores en **Resumen de impresoras** y, a continuación, haga clic en **Aceptar**.
6. Haga clic en **Finalizar**.
7. Haga clic en **Continuar**.

Configuración de la cola en SuSE 9

1. Seleccione **Iniciar aplicaciones** ® **Sistema** ® **YaST**.
2. Escriba la contraseña del administrador.
YaST Control Center se activa.
3. Seleccione **Hardware** en **Impresora**.
4. **Configuración de la impresora: impresoras detectadas** se activa.
Para conexiones USB:
 - a. seleccione **Dell Inc. Dell Laser Printer 5100cn en USB (//Dell/Laser%20Printer%205100cn?serial=xxxxxxxx)** as **Están disponibles** y, a continuación, haga clic en **Configurar**.
 - b. Confirme los valores en **Editar configuración** y, a continuación, haga clic en **Aceptar**.

Para conexiones en paralelo:

- a. seleccione **Otro (no detectado)** como **Están disponibles** en **Printers to configure** y, a continuación, haga clic en **Configurar**.
- b. Seleccione **Impresora de puerto paralelo** en **Tipo de impresora** y, a continuación, haga clic en **Siguiente**.
- c. Clic en **Siguiente**.
- d. Escriba el nombre de la cola de impresora en **Nombre de cola** y escriba el nombre de la cola de impresión en **Nombre para la impresión**.
No tiene que especificar **Descripción de impresora** ni **Ubicación de la impresora**.
- e. Active la casilla de verificación **Usar filtrado local** y, a continuación, haga clic en **Siguiente**.
- f. Seleccione **DELL** in **Elija el fabricante**. Seleccione **Laser Printer 5100cn** en **Elija el modelo** y, a continuación, haga clic en **Siguiente**.
- g. Confirme los valores en **Editar configuración** y, a continuación, haga clic en **Aceptar**.

Para conexiones de red:

- a. seleccione **Otro (no detectado)** como **Están disponibles** en **Printers to configure** y, a continuación, haga clic en **Configurar**.
- b. Seleccione **Imprimir a través del servidor de red de estilo LPD** en **Tipo de impresora** y, a continuación, haga clic en **Siguiente**.
- c. Escriba la dirección IP de la impresora en **Nombre del servidor de impresión**. Escriba el nombre de la cola de impresora en **Nombre de la cola remota** y, a continuación, haga clic en **Siguiente**.
- d. Escriba el nombre de la cola de impresora en **Nombre de cola** y escriba el nombre de la cola de impresión en **Nombre para la impresión**.
No tiene que especificar **Descripción de impresora** ni **Ubicación de la impresora**.
- e. Active la casilla de verificación **Usar filtrado local** y, a continuación, haga clic en **Siguiente**.
- f. Seleccione **DELL** en **Elija el fabricante**. Seleccione **Laser Printer 5100cn** en **Elija el modelo** y, a continuación, haga clic en **Siguiente**.
- g. Confirme los valores en **Editar configuración** y, a continuación, haga clic en **Aceptar**.

5. Haga clic en **Finalizar**.

Impresión desde el programa de software

Una vez finalizada la configuración de la cola, puede imprimir trabajos desde el programa de software. Inicie el trabajo de impresión desde el programa de software y, a continuación, especifique la cola en el cuadro de diálogo de impresión.

No obstante, a veces, sólo se puede imprimir desde la cola predeterminada según el programa de software (por ejemplo, Mozilla). En esos casos, antes de empezar a imprimir, defina la cola donde desea imprimir como cola predeterminada. Para obtener información sobre cómo especificar la cola predeterminada, consulte "[Definición de la cola predeterminada](#)."

Definición de la cola predeterminada

1. Para activar **Configuración de la impresora: impresoras detectadas**, haga lo siguiente.


En SuSE 9:

- a. Seleccione **Iniciar aplicaciones** ® **Sistema** ® **YaST**.
- b. Escriba la contraseña del administrador.
YaST Control Center se activa.
- c. Seleccione **Hardware** en **Impresora**.

En SuSE 8.2:

- a. Seleccione **SuSE work menu** ® **Administration** ® **YaST2 modules** ® **Hardware** ® **Impresora**.
- b. Escriba la contraseña del administrador.

2. **Configuración de la impresora: impresoras detectadas** se activa.
3. Haga clic en **Cambiar**.
4. Seleccione la impresora que desea definir como predeterminada y, a continuación, haga clic en **Configuración predeterminada**.
5. Haga clic en **Finalizar**.

 **NOTA:** En SuSE 8.2, haga también clic en **Continuar**.


Especificación de las opciones de impresión

Puede especificar opciones de impresión como el modo de color o la impresión a doble cara.

1. Seleccione **Iniciar aplicaciones** ® **Internet** ® **Web Browser**.
El navegador se activa.

 **NOTA:** En SuSE 8.2, seleccione **Iniciar aplicaciones** ® **Internet** ® **WWW** ® **Navegador Web Konqueror**.

2. Escriba `http://localhost:631/admin` en **Dirección** y, a continuación, pulse la tecla <Intro>.
3. Escriba `root` en el nombre de usuario y la contraseña del administrador.
Aparece la ventana **CUPS**.

 **NOTA:** Si utiliza SuSE 9, defina la contraseña para autorizarse como administrador de la impresora antes de definir la cola de la impresora. Si no la ha definido, vaya a "[Definición de la contraseña para autorizarse como administrador de la impresora \(Para SuSE 9\)](#)."

4. Haga clic en **Manage Printers**.
5. Especifique las configuraciones requeridas y, a continuación, haga clic en **Continue**.
Aparece el mensaje **Printer xxx has been configured successfully**.

La configuración ha finalizado. Ejecute la impresión desde el programa de software.

Definición de la contraseña para autorizarse como administrador de la impresora (Para SuSE 9)

Si utiliza SuSE 9, debe definir la contraseña para autorizarse como administrador de la impresora para trabajar como administrador de la impresora. Si utiliza SuSE 8.2, esto no es necesario.

1. Seleccione **Iniciar aplicaciones** ® **Sistema** ® **Terminal** ® **Konsole**.
2. Escriba el siguiente comando en la ventana de terminal.

```
su
(Escriba la contraseña del administrador.)
lppasswd -g sys -a root
(Escriba la contraseña para autorizarse como administrador de la impresora después de la petición de
introducción de contraseña.)
(Vuelva a escribir la contraseña para autorizarse como administrador de la impresora después de la petición de
introducción de contraseña.)
```

Desinstalación del controlador de impresora

1. Seleccione **Iniciar aplicaciones** ® **Sistema** ® **Terminal** ® **Konsole**.
2. Escriba el siguiente comando en la ventana de terminal.

```
su
(Escriba la contraseña del administrador)
rpm -e Dell-Laser-Printer-5100cn
```

El controlador de impresora se ha desinstalado.

Información de seguridad y regulación

- [Información de seguridad](#)
 - [Informations réglementaires](#)
 - [Niveles de emisión de ruidos](#)
 - [Aviso de láser](#)
 - [Energy Star](#)
-

Información de seguridad

 **PRECAUCIÓN:** Siga todas las instrucciones de seguridad del *Manual del propietario* antes de configurar y utilizar la impresora.

Informations réglementaires


Declaración de información de conformidad con la FCC (Federal Communications Commission) (sólo EE.UU.)

La impresora láser Dell Laser Printer 5100cn se ha probado y cumple con los límites de los dispositivos digitales de Clase B, según el apartado 15 de la normativa FCC. El funcionamiento está sujeto a las dos condiciones siguientes: (1) este dispositivo no puede causar interferencias perjudiciales y (2) este dispositivo debe aceptar cualquier interferencia recibida, incluidas aquellas interferencias que puedan causar un funcionamiento no deseado.

Los límites para la clase B de la FCC establecen una protección razonable contra interferencias perjudiciales en una instalación residencial. Este equipo genera, utiliza y puede emitir energía de radio frecuencia y, si no se instala y usa según las instrucciones, puede provocar interferencias en las comunicaciones por radio. Sin embargo, no hay garantía de que las interferencias no se produzcan en una determinada instalación. Si este equipo provoca interferencias en la recepción de radio o televisión, lo cual se puede determinar encendiendo y apagando el equipo, el usuario debe intentar corregir las interferencias llevando a cabo una de estas medidas:

- Modificar la orientación o la situación de la antena receptora.
- Aumentar la separación entre el equipo y el receptor.
- Conectar el equipo a una toma de corriente de un circuito distinto al que se encuentre conectado el receptor.
- Consultar con el punto de venta o con el representante del servicio técnico al efecto de hallar las posibles soluciones.

El fabricante declina toda responsabilidad sobre cualquier interferencia de radio o televisión que pueda derivarse del uso de cables que no sean los recomendados o de cualquier cambio o modificación no autorizados que puedan realizarse en este equipo. Los cambios o modificaciones no autorizados pueden anular la autoridad del usuario para trabajar con este equipo.

 **NOTA:** Para garantizar el cumplimiento de las normativas de la FCC sobre interferencias electromagnéticas para un dispositivo informático de Clase A, utilice un cable blindado y con toma de tierra. El uso de otro cable que no está blindado ni con toma de tierra puede suponer una infracción de las normativas de la FCC.

Información de identificación de la FCC

La información siguiente se facilita respecto del dispositivo o dispositivos amparados en este documento con arreglo a las normativas de la FCC:

- Número del modelo: Dell Laser Printer 5100cn
- Nombre de la empresa:

Dell Inc.
One Dell Way
Round Rock, Texas 78682 EE.UU.
512-338-4400

Conformidad con las normas de la industria de Canadá

Este aparato digital de Clase B cumple todos los requisitos de la Regulación sobre material causante de interferencias de Canadá

Avis de Conformité aux Normes de l'industrie du Canada

Cet appareil numérique de la classe B respecte toutes les exigences du Règlement sur le matériel brouilleur du Canada.

Conformidad con las directivas de la Comunidad Europea (CE)

Con un cable de red conectado

Este producto cumple los requisitos de protección de las directivas 89/336/EEC y 73/23/EEC del Consejo de la CE, para la aproximación y armonización de las leyes de los Estados Miembros en lo relativo a la compatibilidad y seguridad electromagnética del material eléctrico.

Este producto cumple los límites de Clase B de EN 55022 y los requisitos de seguridad de EN 60950.

Sin cable de red conectado

Este producto cumple los requisitos de protección de las directivas 89/336/EEC y 73/23/EEC del Consejo de la CE, para la aproximación y armonización de las leyes de los Estados Miembros en lo relativo a la compatibilidad y seguridad electromagnética del material eléctrico diseñado para su uso dentro de ciertos límites de voltaje.

Este producto cumple los límites de Clase B de EN 55022 y los requisitos de seguridad de EN 60950.

Aviso CE (Unión Europea)

Las marcas con el símbolo  indican que la impresora Dell cumple la Directiva EMC y la Directiva de baja tensión de la Unión Europea. Dichas marcas son indicativas de que el sistema Dell cumple las siguientes normas técnicas:

- EN 55022 — *Equipos de tecnologías de la información — Características de las perturbaciones radioeléctricas — Límites y métodos de medición.*
- EN 55024 — *Equipos de tecnologías de la información — Características de inmunidad — Límites y métodos de medición.*
- EN 61000-3-2 — *Compatibilidad electromagnética (EMC) - Apartado 3: Límites - Sección 2: Límites para emisiones armónicas de corriente (Corriente de entrada a equipo hasta 16 A por fase inclusive)*
- EN 61000-3-3 — *Compatibilidad electromagnética (EMC) - Apartado 3: Límites - Sección 3: Limitación de fluctuaciones de voltaje y variación en sistemas de suministro de bajo voltaje para equipos con corriente nominal hasta 16 A inclusive).*
- EN 60950 — *Seguridad en equipos de tecnología informática.*



NOTA: Los requisitos de emisiones EN 55022 permiten dos clasificaciones:

- La Clase B se aplica a áreas domésticas convencionales

Este dispositivo Dell está clasificado para utilizarse en un entorno doméstico típico Clase B.

Se ha hecho una *Declaración de conformidad* de acuerdo con las directrices y estándares anteriores y se encuentra archivada en Dell Computer Corporation Products Europa BV, Limerick, Irlanda.

Aviso de marca CE

Este equipo cumple los requisitos básicos de la Directiva 1999/5/EC de la Unión Europea.

Cet équipement est conforme aux principales caractéristiques définies dans la Directive européenne RTTE 1999/5/CE.

Die Geräte erfüllen die grundlegenden Anforderungen der RTTE-Richtlinie (1999/5/EG).

Questa apparecchiatura è conforme ai requisiti essenziali della Direttiva Europea R&TTE 1999/5/CE.

Este equipo cumple los requisitos principales de la Directiva 1999/5/CE de la UE, "Equipos de Terminales de Radio y Telecomunicaciones".

Este equipamento cumpre os requisitos essenciais da Directiva 1999/5/CE do Parlamento Europeu e do Conselho (Directiva RTT).

Ο εξοπλισμός αυτός πληροί τις βασικές απαιτήσεις της κοινοτικής οδηγίας EU R&TTE 1999/5/ΕΚ.

Deze apparatuur voldoet aan de noodzakelijke vereisten van EU-richtlijn betreffende radioapparatuur en telecommunicatie-eindapparatuur 1999/5/EG.

Dette udstyr opfylder de Væsentlige krav i EU's direktiv 1999/5/EC om Radio- og teleterminaludstyr.

Dette utstyret er i overensstemmelse med hovedkravene i R&TTE-direktivet (1999/5/EC) fra EU.

Utrustningen uppfyller kraven för EU-direktivet 1999/5/EC om ansluten teleutrustning och ömsesidigt erkännande av utrustningens överensstämmelse (R&TTE).

Tämä laite vastaa EU:n radio- ja telepäätelaitedirektiivin (EU R&TTE Directive 1999/5/EC) vaatimuksia.

Información NOM (únicamente para México)

La información siguiente se proporciona en el dispositivo o en los dispositivos descritos en este documento, en cumplimiento con los requisitos de la Norma Oficial Mexicana (NOM):

Exportador:	Dell Inc. One Dell Way Round Rock, TX 78682
Importador:	Dell Computer de México, S.A. de C.V. Paseo de la Reforma 2620 - 11° Piso Col. Lomas Altas 11950 México, D.F.
Enviar a:	Dell Computer de México, S.A. de C.V. al Cuidado de Kuehne & Nagel de México S. de R.L. Avenida Soles No. 55 Col. Peñon de los Baños 15520 México, D.F.
Número del modelo:	Dell Laser Printer 5100cn
Tensión de alimentación:	110-127 VAC
Frecuencia:	50/60 Hz
Consumo de corriente:	11 A

Niveles de emisión de ruidos

Las siguientes mediciones se realizaron según el estándar ISO 7779 y se informaron según ISO 9296.

Presión acústica media de 1 metro, B	
Imprimir	54 B
Sin actividad	31 B

Aviso de láser

Esta impresora se ha certificado en EE.UU. cumpliendo con los requisitos de DHHS 21 CFR subcapítulo J para los productos láser de Clase I (1) y en otros países está certificada como un producto láser de Clase I de acuerdo con los requisitos de IEC 60825-1.

Los productos láser de Clase I no se consideran peligrosos. La impresora contiene un láser interno de Clase IIIb (3b) que nominalmente es un láser de arsenide galio de 5 milivatios que funciona en una región de longitud de onda de 770-795 nanómetros. El sistema láser y la impresora se han diseñado para que el ser humano no acceda nunca a las radiaciones láser por encima del nivel de Clase I durante el funcionamiento normal, mantenimiento del usuario o condición de servicio prescrita.

Energy Star

Cumplimiento de ENERGY STAR®

Ciertas configuraciones de equipos Dell cumplen con los requisitos establecidos por la EPA (Environmental Protection Agency [Agencia para la protección del medioambiente]) para impresoras que utilizan energía eficientemente. Si el panel frontal de su equipo porta el emblema ENERGY STAR®, su configuración original cumple con estos requisitos y están activadas todas las funciones de administración de energía ENERGY STAR® para la impresora.

Toda impresora de Dell que porte el emblema ENERGY STAR® cuenta con certificación de cumplimiento de los requisitos ENERGY STAR® de la EPA según su configuración en el momento de ser enviada por Dell. Todo cambio que usted realice a esta configuración (como la instalación de tarjetas de expansión o unidades adicionales) puede hacer que aumente el consumo de energía de la impresora de manera que se excedan los límites impuestos por el programa ENERGY STAR® Computers de la EPA.

Emblema ENERGY STAR®



El programa Energy Star® Computers de la EPA es un esfuerzo conjunto entre la EPA y los fabricantes de equipos para reducir la contaminación del aire mediante la promoción de productos computacionales que utilizan energía de manera eficiente. La EPA ha estimado que la Utilización de productos computacionales ENERGY STAR® puede significar un ahorro para los usuarios de hasta 2 mil millones de dólares anuales en costos de electricidad. A su vez, esta reducción en la Utilización de electricidad puede reducir la emisión de dióxido de carbono, gas que es el principal responsable de la

retención de calor de la luz del sol en la superficie de la tierra, así como de dióxido de azufre y de óxidos de nitrógeno, los cuales son las dos causas principales de la lluvia ácida.

Los usuarios de equipos también pueden ayudar a reducir la utilización de electricidad y sus efectos secundarios apagando sus equipos cuando no se utilicen por períodos prolongados de tiempo, en particular durante la noche y los fines de semana.

Apéndice

- [Política de asistencia técnica de Dell](#)
 - [Cómo ponerse en contacto con Dell](#)
 - [Garantía y política de devolución](#)
-

Política de asistencia técnica de Dell

La asistencia técnica dirigida por un técnico requiere la cooperación y participación del cliente en el proceso de solución de problemas y proporciona ayuda para restaurar el sistema operativo, el programa de software y los controladores de hardware a su configuración predeterminada original tal como los distribuyó Dell, así como para verificar la funcionalidad adecuada de la impresora y todo el hardware instalado por Dell. Además de esta asistencia técnica dirigida por un técnico, en el sitio Web de asistencia de Dell hay asistencia técnica en línea disponible. Se pueden adquirir opciones adicionales de asistencia técnica.

Dell ofrece asistencia técnica limitada para la impresora y cualquier software y periférico instalado por Dell. La asistencia para software y periféricos de terceros la proporciona el fabricante original, incluidos los adquiridos y/o instalados mediante Software & Peripherals (DellWare), ReadyWare y Custom Factory Integration (CFI/DellPlus).

Cómo ponerse en contacto con Dell

Puede acceder al servicio de asistencia de Dell en support.dell.com. Seleccione su región en la página WELCOME TO DELL SUPPORT y proporcione la información solicitada para acceder a las herramientas de ayuda y a la información.

Puede ponerse en contacto con Dell electrónicamente mediante las siguientes direcciones:

- **World Wide Web**
www.dell.com/
www.dell.com/ap/ (sólo para países de Asia/Pacífico)
www.euro.dell.com (sólo para Europa)
www.dell.com/la/ (para países de Latinoamérica)
 - **Protocolo de transferencia de archivos anónimo (FTP)**
[ftp.dell.com/](ftp://ftp.dell.com/)
Conéctese como usuario: anónimo y utilice su dirección de e-mail como contraseña.
 - **Servicio electrónico de asistencia**
mobile_support@us.dell.com
support@us.dell.com
apsupport@dell.com (sólo para países de Asia/Pacífico)
support.euro.dell.com (sólo para Europa)
 - **Servicio electrónico de ofertas**
sales@dell.com
apmarketing@dell.com (sólo para países de Asia/Pacífico)
 - **Servicio electrónico de información**
info@dell.com
-

Garantía y política de devolución

Dell Computer Corporation ("Dell") fabrica sus productos de hardware a partir de piezas y componentes que son nuevos o equivalentes a nuevos según las prácticas estándar de la industria. Para obtener información sobre la garantía de Dell para su impresora, consulte el *Manual del propietario*.